



HUM

**INSTALLATIONS- OCH
BRUKSANVISNING AV ELEKTRISKT
BASTUAGGREGAT
DROP**

Innehåll

1. FÖRE INSTALLATIONEN SKALL FÖLJANDE KONTROLLERAS	2
2. INSTALLATION	2
3. STYRNING AV BASTUAGGREGAT	6
4. SKYDDSRÄCKEN	6
5. BASTURUMMET	6

Följande delar ingår i I HUUM "DROP" leverans:

- Elektriskt bastuaggregat
 - Installations- och bruksanvisning av elektriskt bastuaggregat
- OBS! Elektriskt bastuaggregat kräver en fjärrkontroll och bastustenar.

1. FÖRE INSTALLATIONEN SKALL FÖLJANDE KONTROLLERAS

Har aggregatet rätt effekt (kW) i förhållande till bastuns volym (m³)? Se tabell 1.

- Om det finns icke-värmeisolerade tegel-, kakel-, eller glasytor i bastun, skall man för varje sådan kvadratmeter väggyta lägga till 1,5 m³ bastuvolym. Baserat på det, bestämmer man den bastueffekt som behövs utgående från tabell 1.
Tillverkarens garanti gäller inte i fall aggregat och basturum är feldimensionerade.
- Bastuns minimala höjder samt minimala säkerhetsavstånden från tak och väggar vid installation av elektriskt aggregat är angivna i tabell 1.

2. INSTALLATION

2.1 Installationsanvisningar för bastuaggregatet

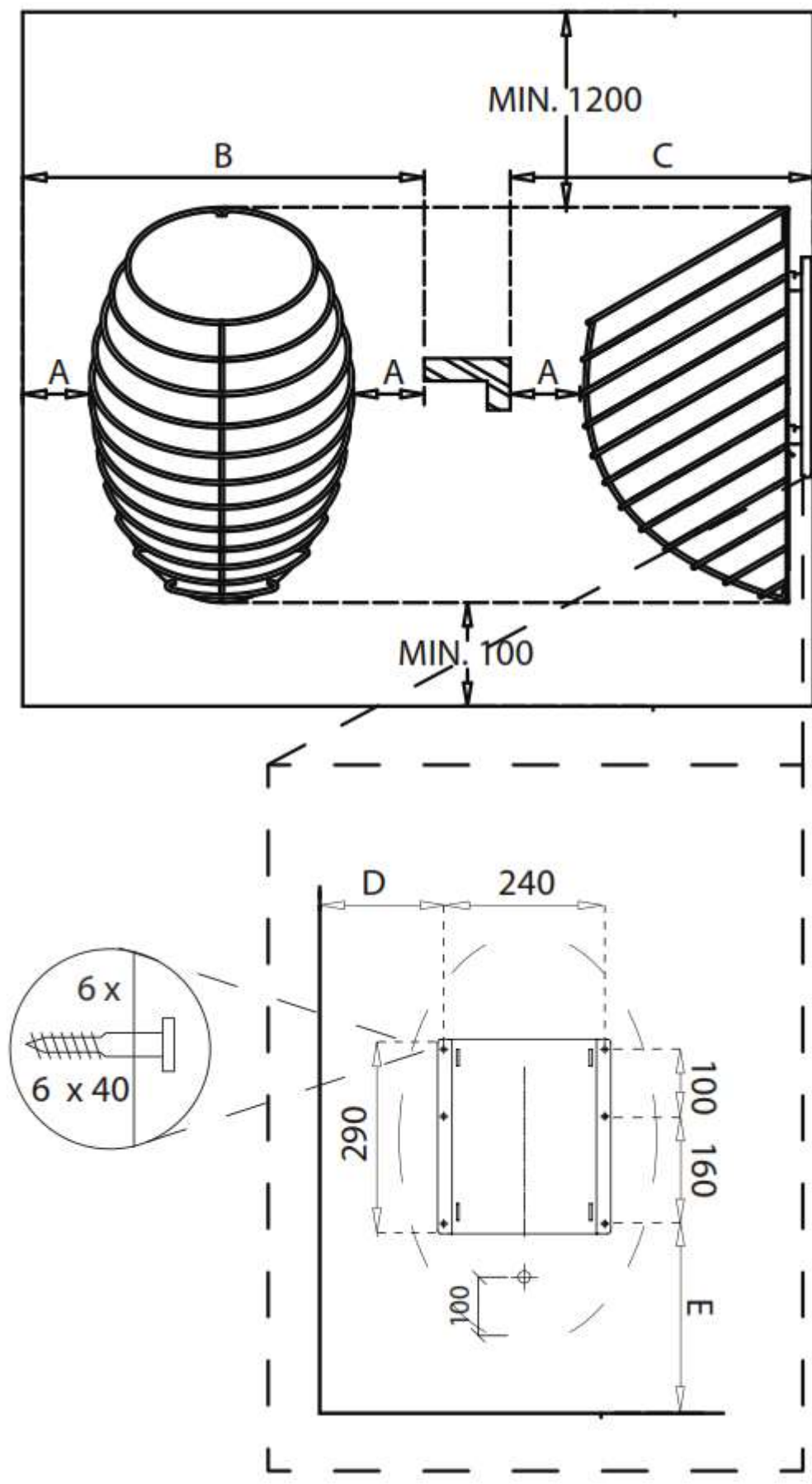
- Bastuaggregat skall installeras så att trygga säkerhetsavstånden från brandfarliga material samt aggregatytor garanteras.
- Vid värmning av aggregat skall fysisk kontakt mellan montören och aggregatet och även andra farliga situationer undvikas.

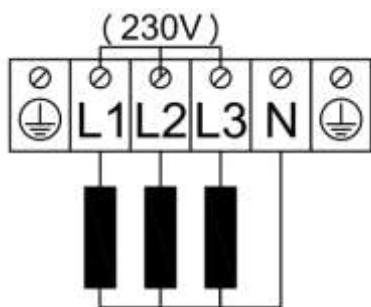
Tabell 1	Effekt	Rum	A	B	C	D	E	Min.avst.från tak
	kW	m ³	mm	mm	mm	mm	mm	mm
DROP 4	4,5	3-7	100	590	450	170	310	1200
DROP 6	6	5-10	120	630	470	220	310	1250
DROP 9	9	8-15	150	690	500	220	310	1250

- En säker fästningsmetod skall användas. Vid fästning på väggen skall man räkna med bastuaggregatets fulla vikt på 65 kg.
- Strömkabels ingång finns i aggregatets center, 10cm från underkant.

2.2 Anslutning till el-nät

- Endast en certifierad elmontör får ansluta bastuaggregatet till elnätet.
- Som anslutningskabel skall gummikabel av typ HO7RN-F eller motsvarande användas.
Kabelns tvärsnittsytta samt säkringens klass är angivna i tabell 2.





Tabell 2	Effekt	Motstånd	Säkring	Matningskabel
	kW	kW	A	mm ²
DROP 4	4,5	1,5	3x10/1x20	5x1,5/3x2,5
DROP 6	6	2	3x10/1x35	5x1,5/3x6
DROP 9	9	1,5/2	3x16/1x50	5x2,5/3x10

FARA! Användning av icke-värmeisolerad kabel med PVC-isolering vid installation är förbjuden! Kopplingsdosan skall vara vattentät och placerad maximalt 50cm från golvytan.

- Öppna luckan på aggregatets kretskort
- Anslut matningskabel i plint enligt kopplingsschema
- Stäng luckan
- Fixera kabeln på kabelutgången med buntband
- Montera bastuaggregatet på väggkonsolen.

2.3 Placering av stenar

Vid placering av stenar, får värmemotstånden inte bågna och luftväxlingen skall vara tillräcklig.

- Mellan motstånden får stenarna inte packas för tätt. Om man fyller stenmagasinet för tätt leder det till att motstånden överhettas(=kortare livslängd) och bastun uppvärms långsammare.
- Lämplig stendiameter för aggregatet är 4-7 cm.
- På stenmagasinets yta skall stenarna placeras så tätt att motstånden inte syns. Motstånden får inte synas.
- Användning av keramiska stenar i DROP bastuaggregat sker under eget ansvar.

ETT STENMAGASIN SOM INTE HAR Fyllts HELT OCH Hållet FÖRORSAKAR BRANDRISK.

Före påslagning av bastuaggregat kan isoleringsmotståndet visa sig lägre än normalt. Det beror på att isolermaterialet kan ha dragit till sig fukt från luften under lagring och transport. Fukten försvinner efter 1-2 timmars uppvärmning av elektriskt bastuaggregat.

3. STYRNING AV BASTUAGGREGAT

Alla certifierade styrenheter får användas för styrning av bastuaggregat.

Bastuaggregatets effekt skall motsvara styrenhetens tillverkarens föreskrivna effektintervall.

4. SKYDDSRÄCKEN

- Ett skyddsräcke kring bastuaggregatet rekommenderas. Vi rekommenderar att använda material med låg värmekapacitet och låg värmeledningsförmåga.

- Vid användning av tändbara material skall föreskrivna minimala säkerhetsmarginaler mellan bastuaggregat och tändbara konstruktioner följas.

PLACERING AV BASTUAGGREGAT NÄRMARE TILL TÄNDBARA KONSTRUKTIONER ÄN FÖRSKRIVNA AVSTÅND, KAN MEDFÖRA RISK FÖR BRAND.

5. BASTURUMMET

5.1 Isolering och väggmaterial i basturummet

I en bastu med el-aggregat skall alla massiva väggytor som lagrar mycket värme (tegel, glastegel, gips o.d.) förses med tillräcklig isolering för en effektiv användning av aggregatet.

Vägg- och takkonstruktioner kan anses välisolerade, om:

- man har omsorgsfullt monterat isoleringsull av tjocklek 100mm (minst 50mm)
- för att undvika fukt i konstruktionen har man tejpat bastufolie eller annat reflekterande material
- det finns 10 mm-s avstånd mellan fuktskydd och bastupanel
- för inredning används en lätt ca 12-16mm tjock bastupanel i träd
- i övre delen av väggbeklädnad, nära takpaneler finns minst 5mm-s avstånd

För användning av bastuaggregat på ett effektivt sätt, kan det vara praktiskt att sänka ner taket i basturummet (norm. 2100-2300, min. bastuhöjd 1900mm) som förminskar basturummets storlek. Taket isoleras med minst 100mm och fodras på ovan beskrivet sätt.

För täckning av inre ytor skall trämaterial användas eller värmebeständiga väggar i närheten av bastuaggregat.

NB! Isolering av värmeväggar i överenskommelse med brandinspektören. Rökkanaler som är i användning får inte isoleras!

NB! Täckning av väggar eller tak med lättare täckbrädor, exempelvis mineralplatta, som monteras direkt i väggen eller på takytan kan orsaka farlig överhettning av vägg- eller takmaterial.

5.2 Färgändring av bastuväggar

På grund av värme, mörknar basturummets träpaneler med tiden. Vid användning av träskyddsmedel kan man se att väggen ovanför bastuaggregatet inom kort mörknar. Mörkningen beror även på dammrester och finkorniga stenmaterialen från bastustenar som stiger uppåt med luftströmmarna. Om man vid montering av aggregatet följer tillverkarens godkända monteringsanvisningar, värmer aggregatet inte upp basturummets brännbara material till farligt heta temperaturer. Högsta tillåtna temperatur för basturummets vägg- och takytor är 140 °C.

5.3 Bastuns golv

Till följd av de kraftiga temperaturväxlingarna vittrar bastustenarna sönder under användning.

Smulor och finfördelat stenmaterial sköljs med badvattnet ut på bastugolvet. Heta stensmulor kan skada plastgolvbeläggningar under och i närheten av bastuaggregatet.

Stänk från stenarna eller vattnet (exempelvis järnhalt) kan absorbera och missfärga ljus fogmassa mellan golvets kakelplattor. För att undvika uppkomsten av estetiska skador (till följd av ovan nämnda orsaker) bör golvbeläggningen under och i närheten av aggregatet vara av keramiskt material och fogmassan mörk.

5.4 Ventilation i bastun

- För tillräckligt frisk och syrerik luft, skall bastun ha så effektiv ventilation som möjligt. Frisk luft skall helst ledas in ovanför bastustenar. Friskluftsintaget skall förses med en justerbar ventil.
- Frånluftsventilen skall vara minst dubbelt så stor som friskluftsventilen.
- Frånluftsventilen skall monteras på väggen mitt emot inluftsventilen och minst minst 20 cm högre upp.

VARNING!

Man får endast installera ett bastuaggregat i basturummet!

- Kontrollera alltid basturummet och -aggregatet innan du kopplar på.
- Bastuaggregatet får endast användas när det är korrekt påfyllt med stenar.
- Bastuaggregatet får inte övertäckas - det orsakar brandfara.
- Rör inte uppvärmt bastuaggregat, det orsakar brännskador på huden.
- Fel ventilation i basturummet kan leda till onödig torkning av trä och orsaka brandfara.
- Endast kranvatten får kastas på bastuaggregatet
- Använd aldrig vattenslang för att kasta vatten på aggregatet
- Det skall alltid finnas minst 5cm brandsäker värmeisolering efter panelen
- Bastudörrar skall alltid öppnas utåt.
- Använd aldrig bastun för annat ändamål än bastubadande
- Installera inte mer än ett bastuaggregat i bastun.
- Icke-utspädda doftvätskor kan tända på stenar
- Lämna inte små barn ensamma i bastun
- Vid svag hälsa är svalkning av kroppen efter bastubadandet inte rekommenderad. Konsultera med läkaren.
- Njut bastubadandet så länge det känns behagligt.
- Håll detta informationsblad på ett säkert ställe.
- Garantin gäller inte för värmemotstånd.