

Android
+
iOS app



PR MUNA - PALKINNOT 2016:
MOBIILISOVELLUKSEN
HOPEAMUNA



UKU - KAUKOSÄÄDIN

Uku on ainoa GSM-moduulilla varustettu saunaohjain, jonka käyttämä tietomäärä on jopa 5 MB/kk. Saunaohjaimet on tarkoitettu <9 kW ja <18 kW kiukaille.

Kuvittele olevasi ulkona juoksu-, pyörä- tai hiihtolenkillä tai viipyväsi toimistolla aiottua pidempään. Vain muutama klikkaus Huumin älysovelluksella ja kotiin päästyäsi sauna on lämmin. Uku-ohjaukskonsoli puolestaan yhdistää käyttömukavuuden ja turvallisuuden. Tyylikäs kaukosäädin vaikuttaa yksinkertaiselta ja mukavalta jo ensimmäisellä käyttökerralla. Lisäksi se on varustettu lapsilukolla, ovitunnistimella ja ylikuumentamisuojailla.



HIVE WOOD TIEDOT

HIVE WOOD - KIUAS

Teho (kW)	17kW
Löylyhuone min. (m³)	8
Löylyhuone max. (m³)	17
Kiuaskivien massa (kg)	120
Korkeus (mm)	750
Leveys (mm)	550
Syvyys (mm)	600/800 ^{LS}
Paino (kg)	85
Polttopuut maks (mm)	400
Savuhormin Ø (mm)	115

TURVAETÄISYYT *

A (mm)	500
B (mm)	1000

^{LS} - Seinän läpi

* - Palavat materiaalit

HUUM

PERINTEISEN SAUNANAUTINNON UUSI TASO



reddot award 2015
honourable mention



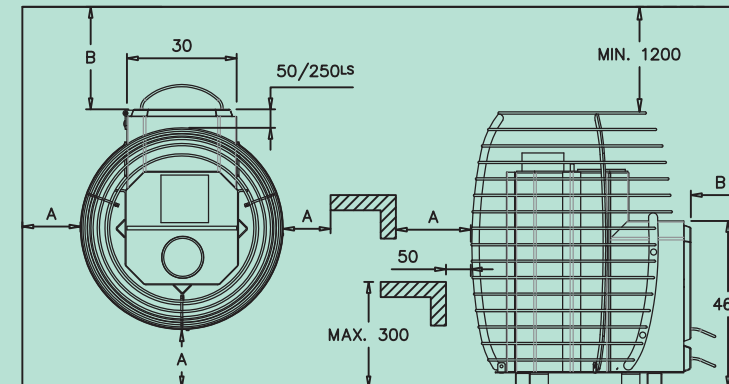
OTA MEIHIN YHTEYTTÄ
WWW.HUUM.EU
INFO@HUUM.EU

HIVE WOOD - KIUAS

HUUMin puukiukaassa yhdistyvät pohjoismainen puhdas muotoilulinja sekä saunan rakentamiseen liittyvät perinteiset viisaudet.

Iso määrä kiuaskiviä tarjoaa monipuolisen ja pitkään jatkuvan löylyn. Laadukas tulisija takaa pitkän käyttöiän.

Saatavissa on myös seinän läpi lämmitettävä kiuasmalli, jonka tulisija on 20 cm pitempi.





reddot award 2015
honourable mention



DROP TIEDOT

DROP - KIUAS	4.5	6	9
Teho (kW)	4,5	6	9
Löylyhuone min. (m³)	3	5	8
Löylyhuone max. (m³)	7	10	15
Kiuaskivien massa (kg)	55	55	55
Korkeus (mm)	590	590	590
Leveys (mm)	390	390	390
Syvyys (mm)	335	335	335
Paino (kg)	9,6	9,6	10,8

SÄHKÖ

Jännite, 3-vaihe	400 V 3N	400 V 3N	401 V 3N
Virtajohto (N x mm²)	5x1,5	5x1,5	5x2,5
Jännite, 1-vaihe	230 V 1N	230 V 1N	230 V 1N
Virtajohto (N x mm²)	3 x 2,5	3 x 6	3 x 10

TURVAETÄISYYS *

A (mm)	100	120	150
B (mm)	590	630	690
C (mm)	435	455	485

* - Palavat materiaalit



HIVE TIEDOT

HIVE - KIUAS	9	12	15	18
Teho (kW)	9	12	15	18
Löylyhuone min. (m³)	9	12	15	18
Löylyhuone max. (m³)	15	25	30	35
Kiuaskivien massa (kg)	200	200	200	200
Korkeus (mm)	800	800	800	800
Leveys (mm)	555	555	555	555
Paino (kg)	19,2	21,1	22	24

SÄHKÖ

Jännite, 3-vaihe	400 V 3N	400 V 3N	400 V 3N	400 V 3N
Virtajohto (N x mm²)	5x2,5	5x1,5+5x1,5	5x1,5+5x2,5	5x2,5+5x2,5
Jännite, 1-vaihe	230 V 1N	-	-	-
Virtajohto (N x mm²)	3 x 10	-	-	-

OHUTUSKAUGUS *

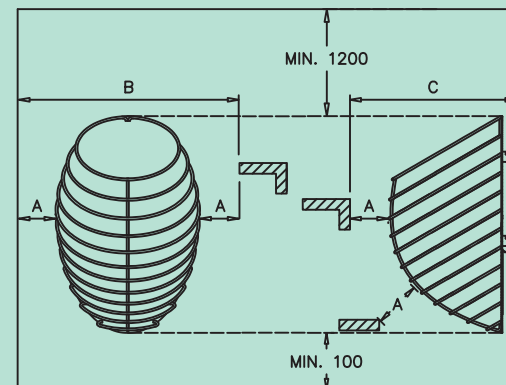
A (mm)	90	120	150	180
B (mm)	730	790	850	910

* - Palavat materiaalit

DROP - KIUAS

Drop on ensimmäinen Huum-kiuas. Drop-kiukaan kehittäjä on inspiroinut luonnon puhtain asia – vesipisara.

Kiukaan ainutlaatuinen muotoilu pitää kivet kauan kuumana, ja jokainen kiukaalle heitetty kauhallinen antaa täydelliset löylyt.

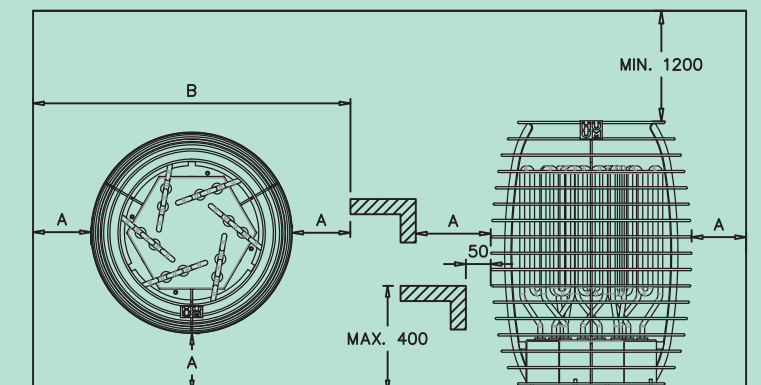


HIVE - KIUAS

Hive-kiuas on täydellinen valinta isojen saunojen lämmittämiseen. Iso määrä kiuaskiviä tarjoaa laadukkaan ja pitkään jatkuvan löylyn sekä täydellisen saunanautinnon saunojen määrästä riippumatta.

Markkinoiden suurimmat lämmittimet (Ø13 mm) takaavat pitkän käyttöiän.

Kiukaan pohjoismainen muotoilu on todellinen helmi jokaisessa saunassa.



VIRON SISUSTUSSUUNNITTELIJAT
PALKINTO 2014: IHMISTEN VALINTA

GOLDEN EGG 2014: VISUAALINEN
IDENTITEETTI PRONSSI MUNA

TUOTESUUNNITTELU PALKINTO
BRUNO 2014: LUKIJOIDEN SUOSIKKI

VIRON MUOTOILUPALKINNOT 2014:
KUNNIAMAININTA