



GULDÄGG 2016:  
MOBILAPPENS SILVERÄGG

Android  
+  
iOS app

## STYRENHET UKU

UKU är den enda styrenheten till bastuaggregat som har en GSM modul med upp till 5MB dataförbrukning per månad. Styrenheterna är avsedda för upp till 9 och 18 kW bastuaggregat.

Tänk dig själv på en joggingrunda eller jobba övertid på kontoret. Ett par knapptryckningar på Huums mobila app och bastun är varm när du kommer hem. Styrenheten Uku kombinerar dessutom användarvänligheten med säkerhet. Den stilfulla enheten känns enkel och bekväm att använda från allra början. Dessutom är styrenheten utrustad med barnlås, dörrgivare och överhettningsskydd.



## HIVE WOOD TEKNISK INFORMATION

### HIVE WOOD AGGREGATET

Effekt (kW)	17kW
Bastuvolymin min. (m³)	8
Bastuvolymin max. (m³)	17
Stenmängd (kg)	120
Höjd (mm)	750
Brädd (mm)	550
Djup (mm)	600/800 <sup>LS</sup>
Vikt (kg)	85
Ved max (mm)	400
Rökgångens Ø (mm)	115

### SÄKERHETSAVSTÅND \*

A (mm)	500
B (mm)	1000

<sup>LS</sup> - Genom väggen

\* - Antändliga material

# HUUM

EN NY NIVÅ AV TRADITIONELLA  
BASTUUPPLEVELSE



reddot award 2015  
honourable mention

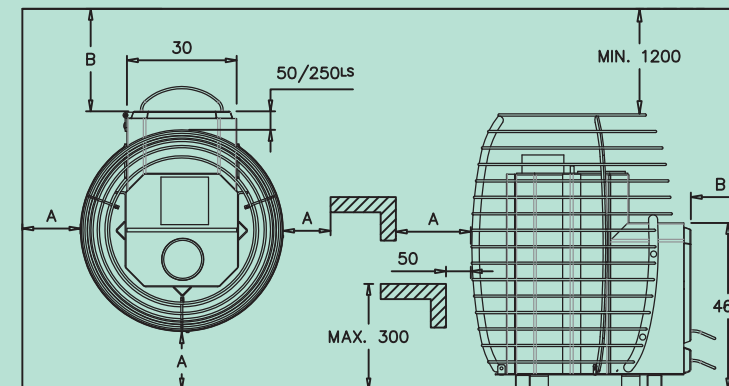
KONTAKTA OSS GÄRNA  
[WWW.HUUM.EU](http://WWW.HUUM.EU)  
[INFO@HUUM.EU](mailto:INFO@HUUM.EU)

## BASTUUGN HIVE WOOD

Den vedeldade bastuugnen följer HUUMs rena nordiska designlinje och traditionella kunskaper om byggandet av bastuugnar.

Stor stenvolym ger mångsidig och långvarig ånga. Eldstadens höga kvalitet garanterar bastuugnens långa livslängd.

Finns även med 20 cm förlängd eldstadslucka vilket möjliggör eldning från ett annat rum.





reddot award 2015  
honourable mention



## DROP TEKNISK INFORMATION

DROP AGGREGATET	4.5	6	9
Effekt (kW)	4,5	6	9
Bastuvolymin min. (m³)	3	5	8
Bastuvolymin max. (m³)	7	10	15
Stenmängd (kg)	55	55	55
Höjd (mm)	590	590	590
Brädd (mm)	390	390	390
Djup (mm)	335	335	335
Vikt (kg)	9,6	9,6	10,8

### STRÖM

Matningsspänning 3-fas	400 V 3N	400 V 3N	401 V 3N
Strömkabel (N x mm²)	5x1,5	5x1,5	5x2,5
Matningsspänning 1-fas	230 V 1N	230 V 1N	230 V 1N
Strömkabel (N x mm²)	3 x 2,5	3 x 6	3 x 10

### SÄKERHETSAVSTÅND \*

A (mm)	100	120	150
B (mm)	590	630	690
C (mm)	435	455	485

\* - Antändliga material



## HIVE TEKNISK INFORMATION

HIVE AGGREGATET	9	12	15	18
Effekt (kW)	9	12	15	18
Bastuvolymin min. (m³)	9	12	15	18
Bastuvolymin max. (m³)	15	25	30	35
Stenmängd (kg)	200	200	200	200
Höjd (mm)	800	800	800	800
Brädd (mm)	555	555	555	555
Vikt (kg)	19,2	21,1	22	24

### STRÖM

Matningsspänning 3-fas	400 V 3N	400 V 3N	400 V 3N	400 V 3N
Strömkabel (N x mm²)	5x2,5	5x1,5+5x1,5	5x1,5+5x2,5	5x2,5+5x2,5
Matningsspänning 1-fas	230 V 1N	-	-	-
Strömkabel (N x mm²)	3 x 10	-	-	-

### SÄKERHETSAVSTÅND \*

A (mm)	90	120	150	180
B (mm)	730	790	850	910

\* - Antändliga material

## BASTUAGGREGAT DROP

Drop är det första bastuaggregatet i Huums portfolio. Inspiration till Drop hämtades från naturens renaste element – en vattendroppe.

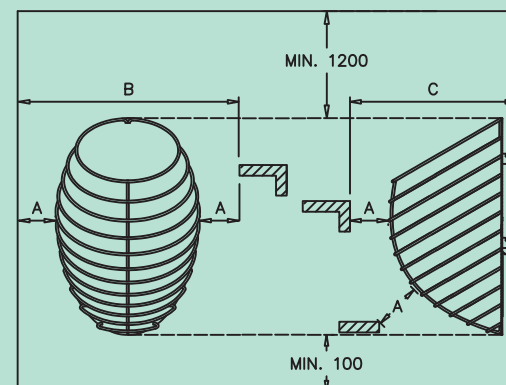
Aggregatets unika form håller värme bättre och varje skopa vatten som slås på de heta stenarna ger alltid den bästa möjliga ångan.

ESTNISKA INREDNINGSAKITEKTER  
RIKSFÖRBUNDS ÅRSPRIS 2014:  
PUBLIKENS FAVORIT

GYLLENE ÄGG 2014:KATEGORIN  
FÖRETAGSGRAFIK BRONSÄGGET

BRUNO  
PRODUKTDESIGN PRIS BRUNO 2014:  
LÄSARNAS FAVORIT

ESTNISKA DESIGNPRISER 2014:  
HEDERSOMNÄMNING



## BASTUAGGREGAT HIVE

Hive bastuaggregat passar perfekt för större basturum. Stor stenmängd ger långvarig kvalitetsånga och säkrar alltid bästa möjliga bastuupplevelse oavsett antalet bastubadare.

Värmeelement med marknadens största diameter (13mm) garanterar aggregatets långa livslängd.

Bastuaggregatets rena skandinaviska design är en pärla för varje bastu.

