



Android  
+  
iOS app

KULDMUNA 2016:  
MOBIILIRAKENDUSE  
HÖBEMUNA

## JUHTPULT UKU

UKU on maailmas ainulaadne GSM mooduliga läbi mobiilirakenduse töötav sauna juhtpult. Ühes kuus kasutab pult andmemahtu maksimaalselt 5MB. Juhtpuldid on mõeldud kuni 12 ja 18 kW keristele.

Kujuta ette, et oled väljas sportimas või pead kauem kontoris olema. Paar nupuvajutust Huumi nutirakendusel ning koju jõudes on saun soe. Juhtkonsool Uku aga ühendab kasutusmugavuse turvalisusega. Stiilse puldi kasutamine tundub juba esimesel korral lihtne ja mugav. Lisaks on see varustatud ukseanduri ja ülekuumenemiskaitsega.



## HIVE WOOD TEHNILINE INFORMATSIOON

### KERIS HIVE WOOD

Võimsus (kW)	13kW	17kW
Leiliruum min. (m³)	6	8
Leiliruum max. (m³)	13	16
Kivide mass (kg)	90	130
Kõrgus (mm)	750	750
Laius (mm)	455	555
Sügavus (mm)	460	590/740 <sup>LS</sup>
Kaal (kg)	45	85
Küttepuud max (mm)	300	400
Suitsulõõri Ø (mm)	115	115
C (mm)	240	300
D (mm)	425	460
E (mm)	5	35/185 <sup>LS</sup>

### OHUTUSKAUGUS \*

A (mm)	500	500
B (mm)	1000	1000

<sup>LS</sup> - Läbi seina

\* - Süttivad materjalid

# HUUM

## TRADITSIOONILISE SAUNAELAMUSE UUS TASE



reddot award 2015  
honourable mention

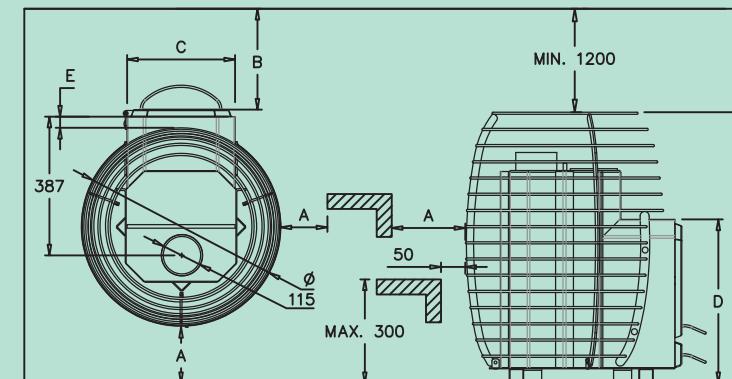
VÕTA JULGELT ÜHENDUST  
[WWW.HUUM.EU](http://WWW.HUUM.EU)  
[INFO@HUUM.EU](mailto:INFO@HUUM.EU)

## SAUNAAHI HIVE WOOD

Puuküttekereis kannab endas HUUMi puhast põhjamaist disainijoont ning vanu sauna kerise ehitamise tarkusi.

Suur kivide hulk tagab mitmekülgse ja kestva leili. Kvaliteetne küttekolle tagab kerise pika eluea. Leegilõikajad on valmistatud kuumakindlast eriterasest.

Saadaval ka 15 cm koldepikendusega - läbi seina köetav ahi.





reddot award 2015  
honourable mention

## DROP TEHNILINE INFORMATSIOON

KERIS DROP	4.5	6	9
Võimsus (kW)	4,5	6	9
Leiliruum min. (m³)	3	5	8
Leiliruum max. (m³)	7	10	15
Kivide mass (kg)	55	55	55
Kõrgus (mm)	590	590	590
Laius (mm)	390	390	390
Sügavus (mm)	335	335	335
Kaal (kg)	9,6	9,6	10,8

ELEKTER			
Toitepinge, 3-faasiline	400 V 3N	400 V 3N	401 V 3N
Toitekaabel (N x mm²)	5x1,5	5x1,5	5x2,5
Toitepinge, 1-faasiline	230 V 1N	230 V 1N	230 V 1N
Toitekaabel (N x mm²)	3 x 2,5	3 x 6	3 x 10

OHUTUSKAUGUS *			
A (mm)	100	120	150
B (mm)	590	630	690
C (mm)	435	455	485

\* - Süttivad materjalid



## HIVE TEHNILINE INFORMATSIOON

KERIS HIVE	6	9	12	15	18
Võimsus (kW)	6	9	12	15	18
Leiliruum min. (m³)	6	9	12	15	18
Leiliruum max. (m³)	10	15	25	30	35
Kivide mass (kg)	150	150	200	200	200
Kõrgus (mm)	800	800	800	800	800
Laius (mm)	455	455	555	555	555
Kaal (kg)	12,9	14,3	21,1	22	24

ELEKTER					
Toitepinge, 3-faasiline	400 V 3N	400 V 3N	400 V 3N	400 V 3N	400 V 3N
Toitekaabel (N x mm²)	5x1,5	5x2,5	5x1,5+5x1,5	5x1,5+5x2,5	5x2,5+5x2,5
Toitepinge, 1-faasiline	230 V 1N	230 V 1N	-	-	-
Toitekaabel (N x mm²)	3 x 6	3 x 10	-	-	-

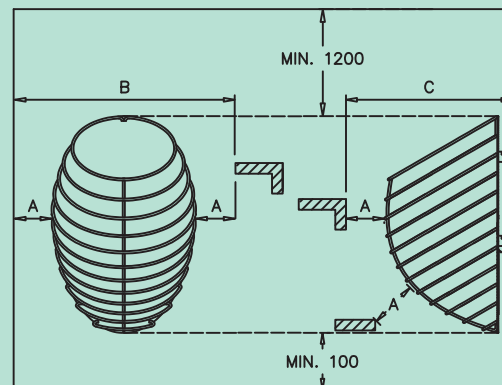
OHUTUSKAUGUS *					
A (mm)	60	90	120	150	180
B (mm)	675	725	795	855	915

\* - Süttivad materjalid

## KERIS DROP

Drop on esimene keris Huumi portfoolios. Inspiratsioon Drop'i loomiseks tuli looduse kõige puhtamast elemendist – veepest.

Kerise unikaalne kuju hoiab paremini sooja ning iga visatud kulbitäis annab alati ideaalse leili.

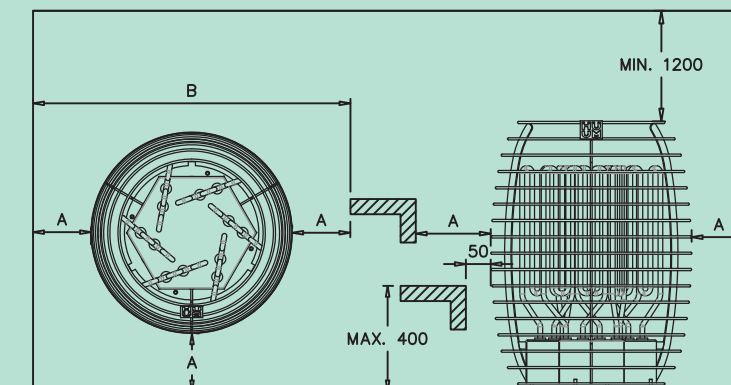


## KERIS HIVE

Võimas Hive keris sobib ideaalselt suurematele saunadele. Väiksematele premium-klassi saunadele oleme loonud madalama võimsusega ja saledama Hive. Kivide suur hulk tagab kvaliteetse ja pikaajalise leili ning garanteerib ideaalse saunaelamuse olenemata saunaliste arvust.

Pika tööea garanteerivad suurima läbimõõduga (13mm) küttekehad turul.

Kerise puhas põhjamine disain on tõeline pärl igas saunas.



EESTI SISEARHITEKTIDE LIIDU  
AASTAPREEMIA 2014: PUBLIKU LEMMIK

KULDMUNA 2014:  
FIRMAGRAAFIKA PRONKSMUNA

BRUNO  
TOOTEDISAINI AUHIND BRUNO 2014:  
LUGEJATE LEMMIK

EESTI DISAINIAUHINNAD 2014:  
ÄRAMÄRGITUD TÖÖ