



Auszeichnung „DAS GOLDENE EI 2016“: „DAS SILBERNE EI“ FÜR MOBILANWENDUNGEN

Android + iOS app

## FERNBEDIENUNG UKU

UKU ist die einzige Sauna-Fernbedienung mit GSM-Modul, die monatlich bis 5MB Datenvolumen nutzt. Die Fernbedienungen sind für die Saunaöfen bis 9 kW und 18 kW gedacht.

Stellen Sie sich vor, Sie treiben draußen Sport oder müssen länger im Büro sein. Einige Tasten in der App gedrückt und bei der Ankunft zu Hause ist die Sauna warm. Die Steuerungskonsole Uku verbindet Nutzungskomfort mit Sicherheit. Die Benutzung der stilvollen Fernbedienung ist schon beim ersten Mal einfach und komfortabel. Darüber hinaus ist sie mit Kindersicherung, Türsensor und Überhitzungsschutz ausgestattet.



## HIVE WOOD DETAILS

HIVE WOOD SAUNAÖFEN		
Leistung (kW)	13kW	17kW
Saunaraum min. (m³)	6	8
Saunaraum max. (m³)	13	16
Gewicht der steine (kg)	90	130
Höhe (mm)	750	750
Breite (mm)	455	555
Tiefe (mm)	460	590/740 <sup>LS</sup>
Gewicht (kg)	45	85
Holzzscheite max. (mm)	300	400
Ø (mm) des Rauchzugs	115	115
C (mm)	240	300
D (mm)	425	460
E (mm)	5	35/185 <sup>LS</sup>
SICHERHEITSSABSTAND *		
A (mm)	500	500
B (mm)	1000	1000

<sup>LS</sup> - Durch die Wand

\* - Entzündliche Materialien



EIN NEUES NIVEAU DES TRADITIONELLEN SAUNAERLEBNISSES



reddot award 2015 honourable mention



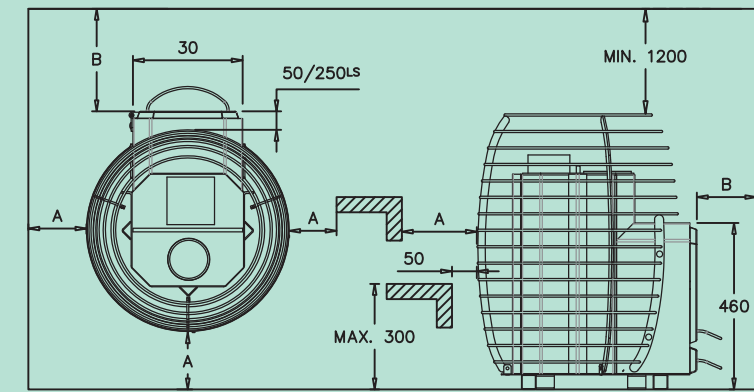
SCHEUEN SIE SICH NICHT, UNS ZU KONTAKTIEREN  
[WWW.HUUM.EU](http://WWW.HUUM.EU)  
[INFO@HUUM.EU](mailto:INFO@HUUM.EU)

## SAUNAOFEN HIVE WOOD

Der holzbeheizte Saunaofen birgt eine reine nordische Designlinie und alte Weisheiten zum Bau eines Saunaofens.

Die große Anzahl von Steinen gewährleistet eine vielseitige und andauernde Hitze. Die hochwertige Brennkammer sichert eine lange Lebensdauer des Saunaofens.

Erhältlich auch mit einer 20 cm verlängerten Brennkammer – durch die Wand beheizbarer Ofen.





reddot award 2015  
honourable mention



## DROP DETAILS

DROP SAUNAÖFEN	4.5	6	9
Leistung (kW)	4,5	6	9
Saunaraum min. (m³)	3	5	8
Saunaraum max. (m³)	7	10	15
Gewicht der steine (kg)	55	55	55
Höhe (mm)	590	590	590
Breite (mm)	390	390	390
Tiefe (mm)	335	335	335
Gewicht (kg)	9,6	9,6	10,8

### STROMVERSORGUNG

Dreiphasen-stromversorgung	400 V 3N	400 V 3N	401 V 3N
Kabel (N x mm²)	5x1,5	5x1,5	5x2,5
Einphasen-stromversorgung	230 V 1N	230 V 1N	230 V 1N
Kabel (N x mm²)	3 x 2,5	3 x 6	3 x 10

### SICHERHEITABSTAND \*

A (mm)	100	120	150
B (mm)	590	630	690
C (mm)	435	455	485

\* - Entzündliche Materialien



## HIVE DETAILS

HIVE SAUNAÖFEN	6	9	12	15	18
Leistung (kW)	6	9	12	15	18
Saunaraum min. (m³)	6	9	12	15	18
Saunaraum max. (m³)	10	15	25	30	35
Gewicht der steine (kg)	150	150	200	200	200
Höhe (mm)	800	800	800	800	800
Breite (mm)	455	455	555	555	555
Gewicht (kg)	12,9	14,3	21,1	22	24

### STROMVERSORGUNG

Dreiphasen-stromversorg.	400 V 3N	400 V 3N	400 V 3N	400 V 3N	400 V 3N
Kabel (N x mm²)	5x1,5	5x2,5	5x1,5+5x1,5	5x1,5+5x2,5	5x2,5+5x2,5
Einphasen-stromversorg	230 V 1N	230 V 1N	-	-	-
Kabel (N x mm²)	3 x 6	3 x 10	-	-	-

### SICHERHEITABSTAND \*

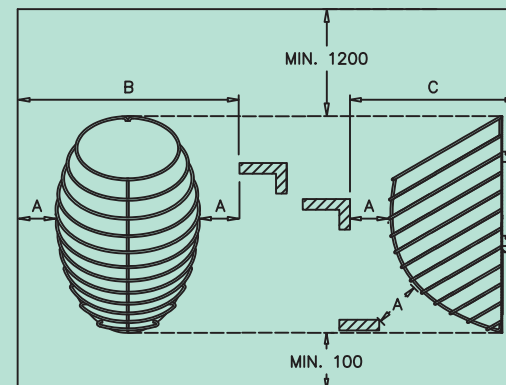
A (mm)	60	90	120	150	180
B (mm)	675	720	790	850	910

\* - Entzündliche Materialien

## SAUNAOFEN DROP

Drop ist der erste Saunaofen im Portfolio von Huum. Die Inspiration zur Entwicklung von Drop stammt aus dem reinsten Element der Natur – den Wassertropfen.

Die einzigartige Form des Saunaofens speichert besser Wärme und jeder Aufguss ergibt stets eine ideale Hitze.

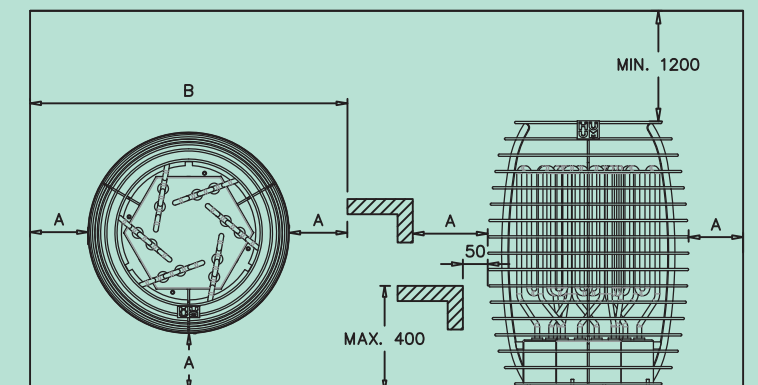


## SAUNAOFEN HIVE

Der Saunaofen Hive eignet sich ideal für größere Saunen. Die große Anzahl an Steinen sichert eine hochwertige und lang anhaltende Hitze und garantiert ein ideales Saunaerlebnis unabhängig von der Anzahl der Saunierenden.

Die Heizkörper mit dem größten Durchmesser (13 mm) auf dem Markt garantieren eine lange Lebensdauer.

Das reine nordische Design des Saunaofens ist eine wahre Perle in jeder Sauna.



JAHRESPREIS 2014 DES ESTNISCHEN  
VERBANDES DER INNENARCHITECTEN:  
FAVORIT DES PUBLIKUMS

DAS GOLDENE EI 2014: DAS  
BRONZENE EI IN DER KATEGORIE  
FIRMENGRAFIK

BRUNO  
INDUSTRIEDESIGN PREIS BRUNO 2014:  
FAVORIT DER LESER

ESTNISCHE DESIGNPREISE 2014:  
ANERKENNUNGSPREIS