

# Elektrikerise juhtsüsteemi parendamine

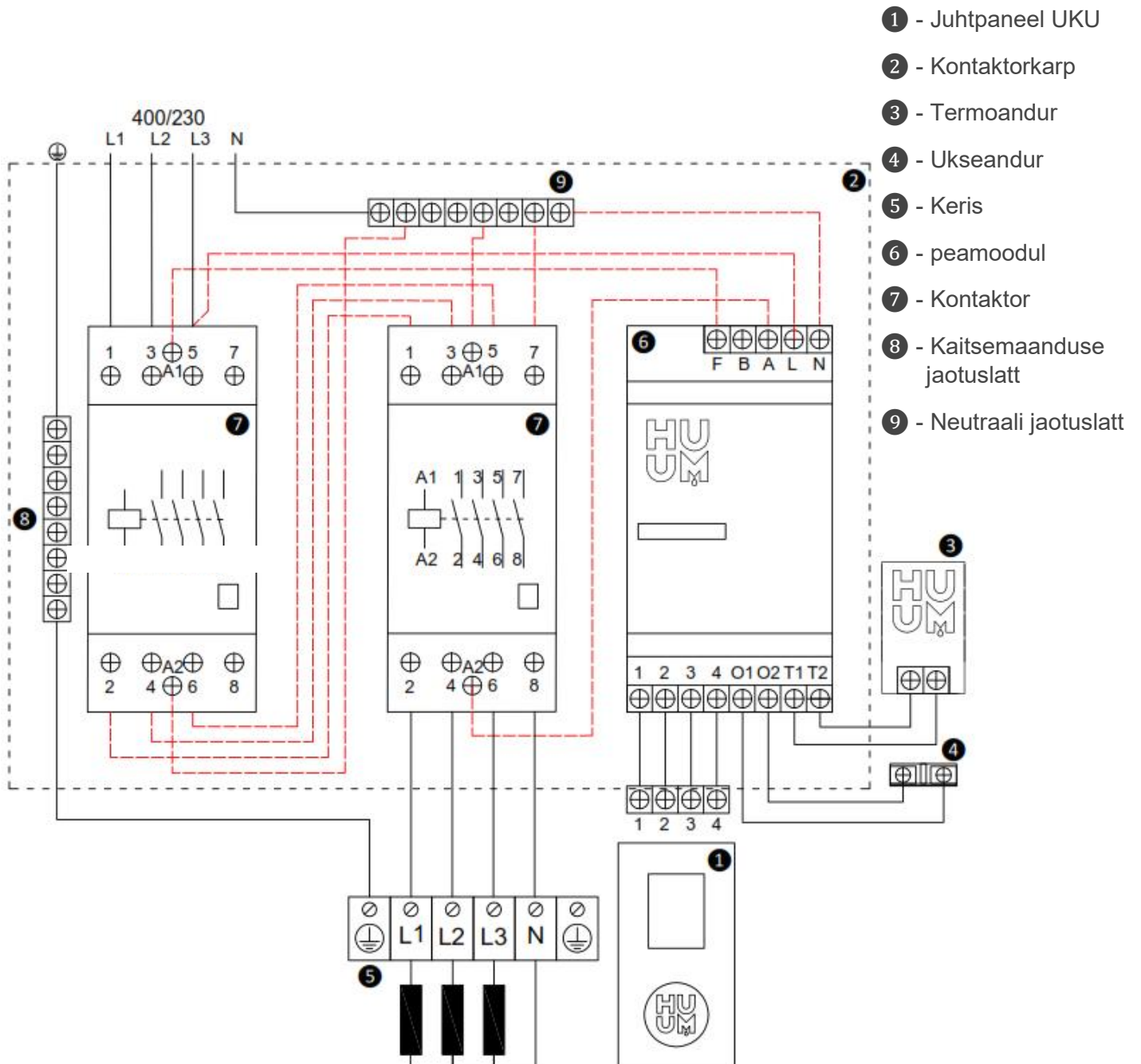
## Projekti kirjeldus

Olemasolev elektrikerise juhtsüsteem on liialt suur ja lärmakas.

Hetkel hõlmab toode keerukale kaabeldust (märgitud punase katkendjoonega), mis pole ette nähtud kliendi poolt muutmiseks.

Kuna meie toote kontaktorkarp **2** on mahukas ja kontaktorid **7** teevad heli, soovivad paljud kliendid kogu kontaktorkarbi sisu elektrikilpi paigaldada. Sellega kaasneb aga väga suur inimliku vea oht.

Käesoleva projekti käigus lahendati senised toote kitsaskohad.



## Eesmärk

1. Toode muutub oluliselt kompaktsemaks – tarbija saab paigaldada toote enda elektrikilpi DIN latile.
2. Toode muutub vaiksemaks – võimaldades jõuosa leiliruumi paigaldamisel segamatult lõõgastuda.
3. Vabaneda toote sisesest tugevoolu kaabeldusest - Toode muutub lõpptarbijale lihtsamini paigaldatavaks ning inimliku eksimuse oht langeb oluliselt. Esmase võimalusena on jäänud sõelale pooljuhtide või releedega lühitusmehanism, mis peaks olema oluliselt kompaktsem ja vaiksem.

## Tulemus

Eelnimetatud eesmärgit täideti.

**Projekti rahastas Euroopa Regionaalarengu Fond summas 19 899,60.**



**Euroopa Liit  
Euroopa  
Regionaalarengu Fond**



**Eesti  
tuleviku heaks**