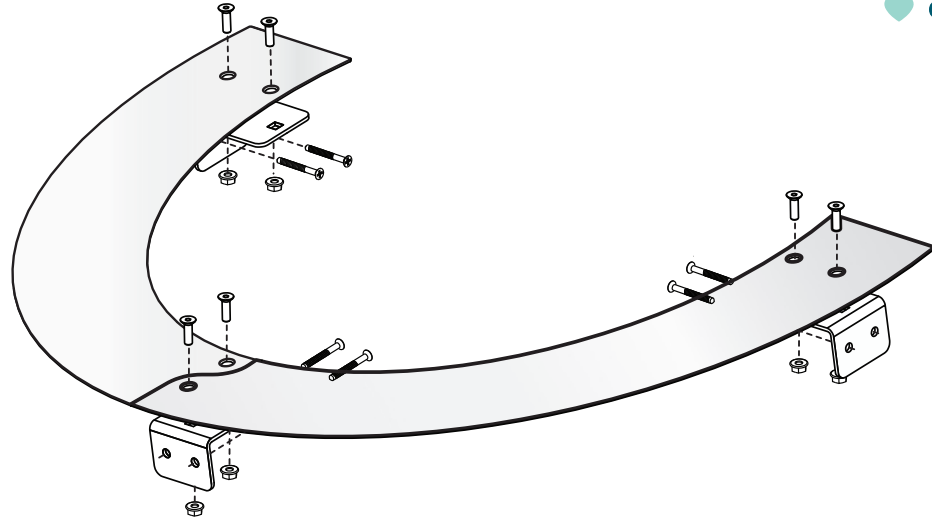
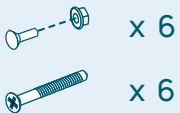


# DROP



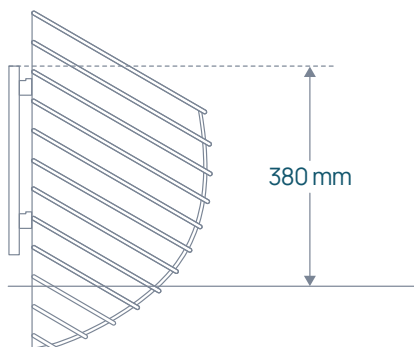
♥ OF SAUNA



## EE Uputuskrae

- Aseta uputuskrae plaadid soovitavale kohale laudisel. Jälgi, et uputuskrae otsmised servad oleksid seina vastas.
- Märgi lavalaudisele uputuskrae siseserv.
- Järgi märgitud joont ja tõmba 52 mm väljapoole teine kontuur. Soovitame selleks kasutada 52 mm laiust puitklotsi.
- Lõika ava järgides laiem kontuur.
- Monteeri uputuskrae kronsteinid plaatide külge kasuta-des polti ja mutrit.
- Paigalda uputuskrae lõigatud avasse, vajadusel kohenda lõikeserva.
- Kinnita kronsteinid kruvidega lavalaudade külge.
- Nüüd võid paigaldada DROP kerise. Järgi miinimumkõrgust allolevast joonisest.

Leia ajakohaseim materjal meie kodulehelt [www.huum.ee](http://www.huum.ee)



## EN Embedding Flange

- Place the plates of embedding flange on the desired place of the boarding. Make sure that the end edges of the embedding flange are against the wall.
- Mark the inner edge of the embedding flange on the boarding of the sauna platform.
- Follow the marked line and draw the second contour 52 mm outwards. We recommend using a 52 mm wide wooden block for that purpose.
- Cut the wider contour by following the aperture.
- Attach the brackets of the embedding flange to the plates by using bolts and nuts.
- Install the embedding flange to the cut aperture, adjust the cut edge, if necessary.
- Attach the brackets to the boards of the platform with screws.
- You can now install the DROP heater. Follow the minimum height from the figure below.

Find the latest updates on our website [www.huum.eu](http://www.huum.eu)



Made in Estonia, EU

info@huum.eu  
huum.eu  
#huumsauna

HUUM OÜ  
Vahi tee 9, Tartumaa  
60534, Estonia