



**HUUM** Saunaöfen,  
Steuerungen und Zubehör.





## SORGFÄLTIG IN ESTLAND HERGESTELLT

Mit einem gründlichen und sorgfältig überwachten Produktionsprozess sowie der Verwendung von Edelstahl höchster Qualität stellt HUUM sicher, dass jedes unserer Produkte von herausragender Qualität ist.

#huumsauna [www.huum.de](http://www.huum.de)

# INHALTSVERZEICHNIS

<b>Elektrische Saunaöfen</b>	<b>5</b>
DROP	6
Zubehör	8
HIVE	10
HIVE Mini	12
Zubehör	14
CLIFF	18
STEEL	20
Zubehör	22
CORE	24
<b>Holzbefeuerte Saunaöfen</b>	<b>27</b>
HIVE Wood	28
HIVE Heat	30
Zubehör	32
<b>Steuerungen</b>	<b>37</b>
UKU	38
<b>Steine</b>	<b>40</b>



# ELEKTRISCHE **SAUNAÖFEN**



# DROP



reddot award 2015  
honourable mention

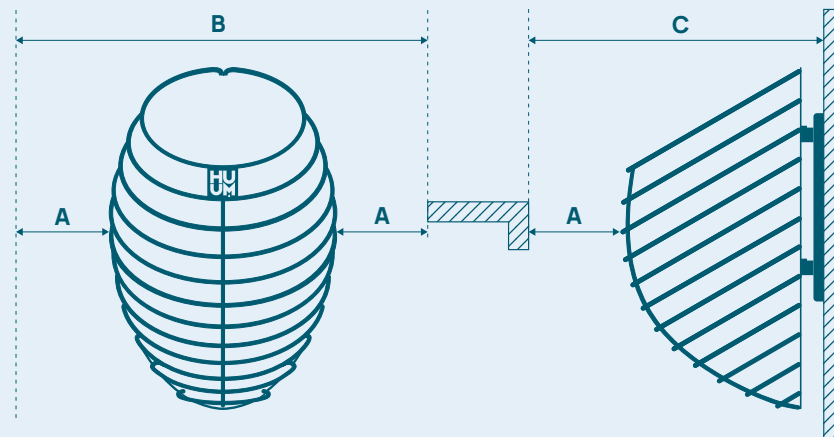
MODELL	DROP 4	DROP 6	DROP 9
LEISTUNG	4,5 kW	6 kW	8,5 kW
KABINENGRÖSSE	3-7 m <sup>3</sup>	5-10 m <sup>3</sup>	8-15 m <sup>3</sup>
STEINKAMMER	55 kg	55 kg	55 kg
GEWICHT	11 kg	11 kg	12 kg
HÖHE	590 mm	590 mm	590 mm
BREITE	390 mm	390 mm	390 mm
TIEFE	335 mm	335 mm	335 mm

## ANSCHLUSS

ABSICHERUNG	10 A	10 A	16 A
NETZSPANNUNG	3/N~400 V	3/N~400 V	3/N~400 V
STROMKABEL (N x mm <sup>2</sup> )	5 x 1,5	5 x 1,5	5 x 2,5

## SICHERHEITSABSTÄNDE

A	100 mm	120 mm	150 mm
B	590 mm	630 mm	690 mm
C	435 mm	455 mm	485 mm





**Der elektrische DROP Saunaofen** ist inspiriert von dem reinsten Element der Natur, dem Wassertropfen. Das tropfenförmige Design vom DROP Ofen weicht das Interieur der Sauna auf, macht es lebendiger und verleiht der Sauna eine gewisse Eleganz. Neben dem schönen Design hat der DROP Saunaofen noch weitere hervorragende Eigenschaften. Der kompakte Ofen, der an der Wand installiert wird, kann bis zu 55 kg Steine aufnehmen und übertrifft damit die meisten anderen Saunaöfen und sorgt so für lange anhaltende Aufgüsse.

Der DROP Saunaofen ist kompatibel mit dem auf WiFi basierendem **UKU Steuerungssystem**, damit Sie Ihren Saunaofen über die mobile Anwendung einschalten könnten, sogar wenn Sie selbst irgendwo draußen unterwegs oder noch bei der Arbeit sind.

#### INBEGRIFFEN IM PRODUKTSET:

- ◆ Elektrischer Saunaofen
- ◆ Wandbefestigung
- ◆ Wärmeleitvorrichtung (bei 9kW-Modell)

#### ZUSÄTZLICH WERDEN BENÖTIGT:

- ◆ Saunasteuerung
- ◆ Steine (5-10 cm)
- ◆ Hitzebeständiges Stromkabel

#### ZUBEHÖR:

- ◆ Schutzgeländer
- ◆ Einbettungsflansch



## SCHUTZGELÄNDER

Das Schutzgeländer der DROP Saunaöfen schützen Sie vor versehentlicher Berührung des heißen Ofens. Das Geländer besteht aus hellem Holz gefertigten Bögen und aus rostfreiem Stahl hergestellten Befestigungen. Das Geländer sorgt für zusätzliche Sicherheit, ist aber auch eine hervorragende Möglichkeit, um Ihren Saunaofen zu stylen.

### EINFACHE UND SCHNELLE INSTALLATION

Das komplette Geländer wird mit Hilfe von Schrauben an der Wand befestigt.







## EINBETTUNGSFLANSCH

Es hat Sinn, den Einbettungsflansch zu benutzen, wenn Sie die Absicht haben, den Saunaofen teilweise innerhalb eines Podest einzubauen. Der Flansch ist aus rostfreiem Stahl gebaut und deckt die Holzkanten um den Saunaofen herum ab, sodass das Endergebnis raffiniert und schön aussieht.

# HIVE



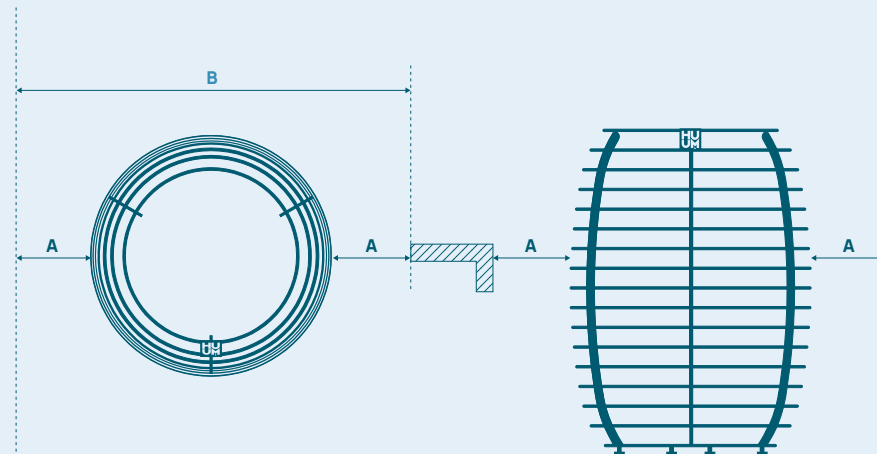
MODELL	HIVE 12	HIVE 15	HIVE 18
LEISTUNG	12 kW	15 kW	18 kW
KABINENGRÖSSE	12 -25 m <sup>3</sup>	15 -30 m <sup>3</sup>	18-35 m <sup>3</sup>
STEINKAMMER	270 kg	270 kg	270 kg
GEWICHT	20 kg	21 kg	22 kg
HÖHE	750 mm	750 mm	750 mm
DURCHMESSER	560 mm	560 mm	560 mm

## ANSCHLUSS

ABSICHERUNG	20 A	25 A	32 A
NETZSPANNUNG	3/N~400 V	3/N~400 V	3/N~400 V
STROMKABEL (N x mm <sup>2</sup> )	5 x 4	5 x 4	5 x 6

## SICHERHEITSABSTÄNDE

A	120 mm	150 mm	180 mm
B	800 mm	860 mm	920 mm





**Der elektrische HIVE Saunaofen** stellt eine elegante Lösung für größere Saunas dar und es kann erfolgreich auch in größeren Wellnesszentren und Sportklubs eingebaut werden. Die Menge der Aufgusssteine ist beeindruckend groß und umfasst bis zu 270 kg. So kann auch für größere Gesellschaften die Möglichkeit geschaffen werden, das Saunaerlebnis länger genießen zu können. Die runde Form vom Saunaofen basiert auf der Form eines Bienenstockes und soll die Gesellschaft dichter zueinander bringen.

#### INBEGRIFFEN IM PRODUKTSET:

- ◆ Elektrischer Saunaofen
- ◆ Verstellbare Füße

#### ZUSÄTZLICH WERDEN BENÖTIGT:

- ◆ Saunasteuerung
- ◆ Steine (5-10 cm)
- ◆ Hitzebeständiges Stromkabel

#### ZUBEHÖR:

- ◆ Lufttunnel
- ◆ Einbettungsflansch
- ◆ Reflektor
- ◆ Schutzgeländer

# HIVE Mini



MODELL	HIVE Mini 6	HIVE Mini 9	HIVE Mini 11
LEISTUNG	6 kW	9 kW	10,5 kW
KABINENGRÖSSE	5-9 m <sup>3</sup>	8-15 m <sup>3</sup>	10-20 m <sup>3</sup>
STEINKAMMER	170 kg	170 kg	170 kg
GEWICHT	14 kg	16 kg	16 kg
HÖHE	750 mm	750 mm	750 mm
DURCHMESSER	460 mm	460 mm	460 mm

## ANSCHLUSS

ABSICHERUNG	10 A	16 A	16 A
NETZSPANNUNG	3/N~400 V	3/N~400 V	3/N~400 V
STROMKABEL (N x mm <sup>2</sup> )	5 x 2,5	5 x 2,5	5 x 2,5

## SICHERHEITSABSTÄNDE

A	60 mm	90 mm	110 mm
B	580 mm	640 mm	680 mm

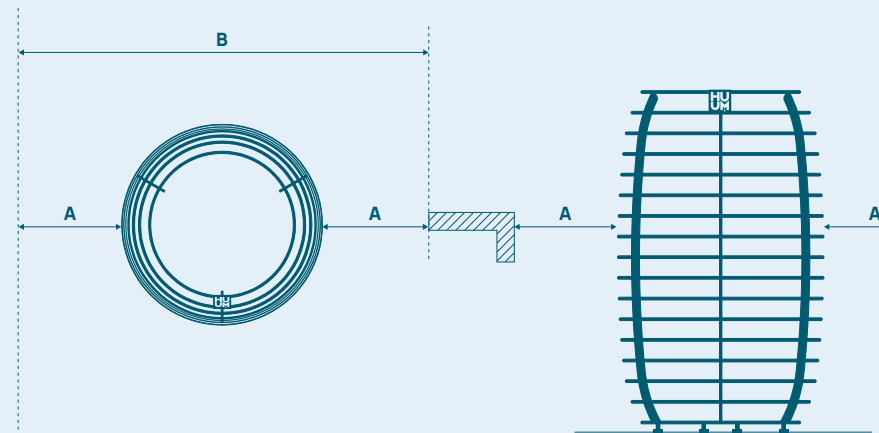




Photo by: HeartWood

Beim elektrischen **HIVE Mini** Saunaofen handelt es sich um eine schlankere Version vom HIVE Ofen. Der Saunaofen kann bis zu 170 kg Steine aufnehmen und kann erfolgreich auch in kleinere Saunas eingebaut werden. Er schafft es aber auch, eine große Saunakabine aufzuheizen.

Beide Saunaöfen (HIVE und HIVE Mini) sind kompatibel mit unserem UKU Steuerungssystem.

#### INBEGRIFFEN IM PRODUKTSET:

- ◆ Elektrischer Saunaofen
- ◆ Verstellbare Füße

#### ZUSÄTZLICH WERDEN BENÖTIGT:

- ◆ Saunasteuerung
- ◆ Steine (5-10 cm)
- ◆ Hitzebeständiges Stromkabel

#### ZUBEHÖR:

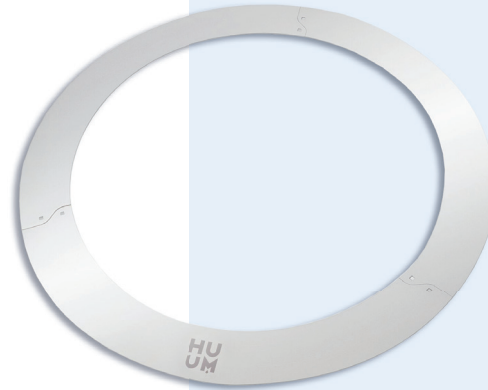
- ◆ Lufttunnel
- ◆ Einbettungsflansch
- ◆ Reflektor
- ◆ Schutzgeländer



## LUFTTUNNEL

Der zusätzliche Lufttunnel für HIVE-Saunaöfen beschleunigt das Aufheizen der Sauna um 25 % und verlängert die Lebensdauer der Heizelemente. Er ist aus Edelstahl gefertigt und wird in der Mitte des Ofens eingebaut. Bei Verwendung des Lufttunnels benötigen Sie ca. 30 kg weniger Steine.

- ◆ kompatibel mit allen elektrischen HIVE Modellen
- ◆ kürzere Aufheizzeit
- ◆ verlängert die Lebensdauer der Heizelemente



## EINBETTUNGSFLANSCH

Es ist sinnvoll, den Einbettungsflansch zu benutzen, wenn Sie die Absicht haben, den Saunaofen teilweise innerhalb der Saunabank oder erhöhtem Podest einzubauen. Der Flansch ist aus rostfreiem Stahl gebaut und deckt die Holzkanten um den Saunaofen herum ab, sodass das Endergebnis raffiniert und stylisch aussieht.



## REFLEKTOR

Durch das Anbringen eines Reflektors am Saunaofen lassen sich halb so kleine Sicherheitsabstände zu den Wänden erreichen. Der Reflektor ist aus rostfreiem Stahl hergestellt und wird seitlich am Saunaofen montiert.

- ◆ kompatibel mit allen HIVE Modellen



## SCHUTZGELÄNDER

Das Schutzgeländer bietet Schutz vor versehentlicher Berührung des heißen Ofens. Das Geländer besteht aus hellen Holz gefertigten Bögen und aus rostfreiem Stahl hergestellten Befestigungen am Saunaofen. Das Geländer sorgt für zusätzliche Sicherheit, ist aber auch eine hervorragende Möglichkeit, um Ihren Saunaofen in Szene zu setzen.

- ◆ für HIVE: Ø 655 mm
- ◆ für HIVE Mini: Ø 555 mm

## EINFACHE UND SCHNELLE INSTALLATION

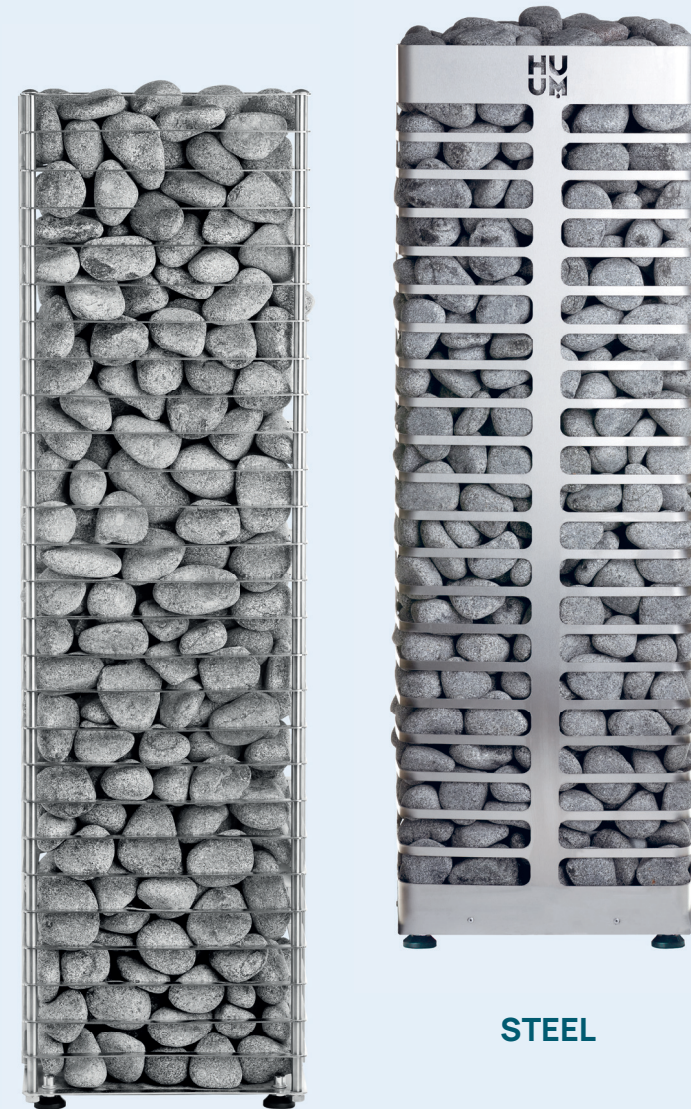
Zuerst die Holzbögen mit Schrauben an den Außenteilen der Stützen befestigen. Danach die Innenteile der Stützen auf den Saunaofen zwischen dem oberen und dem folgenden Kreis legen. Schließlich die inneren und äußeren Teile der Stütze einander gegenüber legen und mit einer Schraube und einer Mutter befestigen. Schon ist es fertig!



## CLIFF / STEEL SAUNAÖFEN

Eine umweltbewusste Serie.

Diese Heizgeräte sind das Ergebnis des umweltbewussten und kreativen technischen Geistes unserer Ingenieure - ein Prinzip, das auch bei unseren CLIFF/STEEL Saunaöfen Anwendung findet. Durch das geschickte Design entstehen material-spar-sam und nachhaltig aus nur einem Metallblech sowohl der Korpus des STEEL-Modells, als auch die Rippen des CLIFF-Modells. Von Leistung und Volumen her sind beide Saunaöfen identisch und beide haben auch bereits einen eingebauten Lufttunnel, der für eine bessere Luftzirkulation sorgt und die Lebensdauer des Heizelements verlängert. Das Wesen dieser Saunaöfen und ihre Unterschiede liegen jedoch in ihren äußeren Abmessungen, Sicherheitsabständen und der Menge der verwendeten Steine. Als Ergebnis hat man formschöne und platzsparende Saunaöfen für kleinere Saunen.



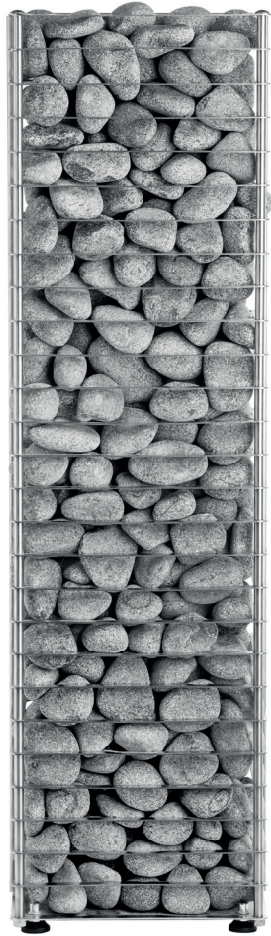
CLIFF

STEEL





# CLIFF



reddot winner 2021

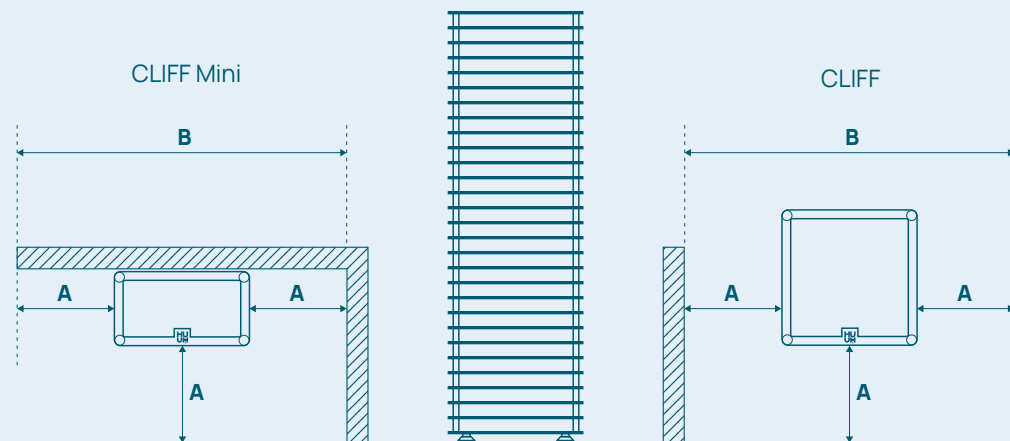
MODELL	CLIFF Mini 4	CLIFF 6	CLIFF 9	CLIFF 11
LEISTUNG	3,5 kW	6 kW	9 kW	10,5 kW
KABINENGRÖSSE	3,5-6 m <sup>3</sup>	5-10 m <sup>3</sup>	9-15 m <sup>3</sup>	10-17 m <sup>3</sup>
STEINKAMMER	60 kg	75 kg	75 kg	75 kg
GEWICHT	15 kg	16 kg	16 kg	16 kg
HÖHE	975 mm	975 mm	975 mm	975 mm
BREITE	270 mm	270 mm	270 mm	270 mm
TIEFE	160 mm	270 mm	270 mm	270 mm

## ANSCHLUSS

ABSICHERUNG	16 A	10 A	16 A	16 A
NETZSPANNUNG, 3-PHASIG	-	3/N~400 V	3/N~400 V	3/N~400 V
STROMKABEL (N x mm <sup>2</sup> )	-	5 x 2,5	5 x 2,5	5 x 2,5
NETZSPANNUNG, 1-PHASIG	1/N~230 V	-	-	-
STROMKABEL (N x mm <sup>2</sup> )	3 x 2,5	-	-	-

## SICHERHEITSABSTÄNDE

A	60 mm	60 mm	240 mm	240 mm
B	390 mm	390 mm	750 mm	750 mm





Das Design des elektrischen **CLIFF** Saunaofens ist von nordischen Küstenfelsen inspiriert. Mit seiner robusten Steinoberfläche bringt CLIFF Abwechslung zum Interieur der Saunakabine und schafft eine Art zeitloses Natur-Ambiente. Die große Menge von Saunasteinen sorgt für milde, aber reichliche Dampferzeugung. Der in den Saunaofen eingebaute Lufttunnel garantiert einen effizienten Luftstrom, beschleunigt die Aufheizzeit und verlängert die Lebensdauer der Heizelemente. Die geringen Sicherheitsabstände des Saunaofens machen ihn geeignet für die Benutzung auch in kleineren Heimsaunas.

Bei dem elektrischen **CLIFF Mini** Aufgussöfen handelt es sich um ein noch schlankeres Modell des CLIFF Ofens, der auch in kleineren Saunakabinen an die Wand montiert werden kann. Beide Aufgussöfen sind mit unserem UKU Steuerungssystem kompatibel!

#### INBEGRIFFEN IM PRODUKTSET:

- ◆ Elektrischer Saunaofen

#### ZUSÄTZLICH WERDEN BENÖTIGT:

- ◆ Saunasteuerung
- ◆ Steine (3-5 cm)
- ◆ Hitzebeständiges Stromkabel

#### ZUBEHÖR:

- ◆ Einbettungsflansch
- ◆ Reflektor
- ◆ Schutzgeländer

# STEEL



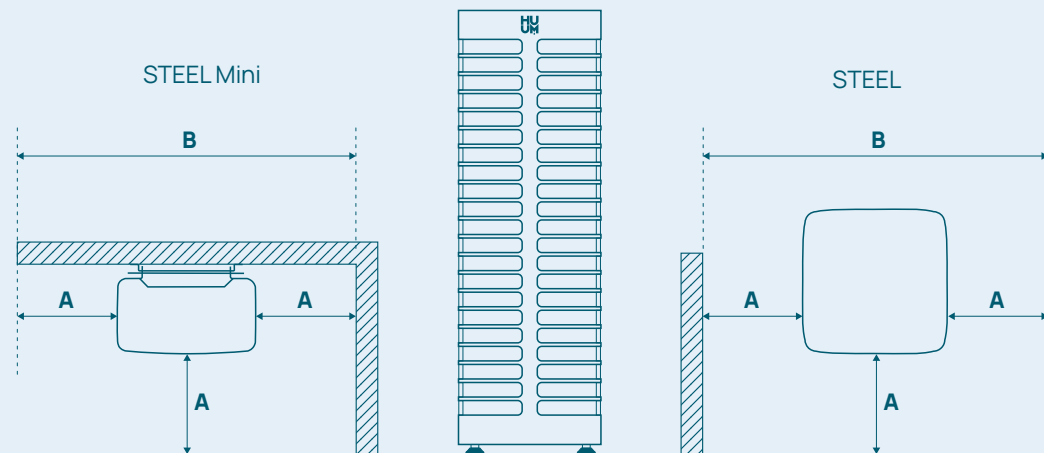
MODELL	STEEL Mini 4	STEEL 6	STEEL 9	STEEL 11
LEISTUNG	3,5 kW	6 kW	9 kW	10,5 kW
KABINENGROSSE	3,5-6 m <sup>3</sup>	6-10 m <sup>3</sup>	9-15 m <sup>3</sup>	10-17 m <sup>3</sup>
STEINKAMMER	60 kg	150 kg	150 kg	150 kg
GEWICHT	14,5 kg	15 kg	15 kg	16 kg
HÖHE	975 mm	975 mm	975 mm	975 mm
BREITE	310 mm	320 mm	320 mm	320 mm
TIEFE	160 mm	320 mm	320 mm	320 mm

## ANSCHLUSS

ABSICHERUNG	16 A	10 A	16 A	16 A
NETZSPANNUNG, 3-PHASIG	-	3/N~400 V	3/N~400 V	3/N~400 V
STROMKABEL (N x mm <sup>2</sup> )	-	5 x 1,5	5 x 2,5	5 x 2,5
NETZSPANNUNG, 1-PHASIG	1/N~230 V	-	-	-
STROMKABEL (N x mm <sup>2</sup> )	3 x 2,5	-	-	-

## SICHERHEITSABSTÄNDE

A	50 mm	50 mm	100 mm	100 mm
B	410 mm	420 mm	520 mm	520 mm





Bei **STEEL** handelt es sich um einen attraktiven und für kleinere Saunaräume gedachten elektrischen Saunaofen mit extrem kleinen Sicherheitsabständen. STEEL kann eine große Menge von Steinen aufnehmen, was einen reichlichen und wohligen Aufguss garantiert. Der eingebaute Lufttunnel generiert einen effizienten Luftstrom, beschleunigt die Aufheizphase und verlängert die Lebensdauer der Heizelemente. Der aus rostfreiem Stahl gebaute STEEL Saunaofen verleiht der Sauna ein modernes Aussehen und repräsentiert die Grundsätze der nachhaltigen Produktionsweise. Der Bauprozess des Saunaofens erfolgt ohne Materialabfall, weil aus den beim Schneiden übriggebliebenen Stücken die Rippen des CLIFF Saunaofens hergestellt werden.

Beim elektrischen **STEEL Mini** Saunaofen handelt es sich um das kompaktere Modell des STEEL Ofens, der an die Wand montiert werden kann und in noch kleinere Saunakabinen passt. Beide Saunaöfen sind kompatibel mit unserem Steuerungssystem UKU

#### INBEGRIFFEN IM PRODUKTSET:

- ◆ Elektrischer Saunaofen

#### ZUSÄTZLICH WERDEN BENÖTIGT:

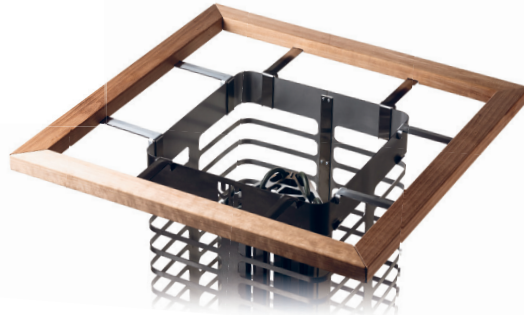
- ◆ Saunasteuerung
- ◆ Steine (3-5 cm)
- ◆ Hitzebeständiges Stromkabel

#### ZUBEHÖR:

- ◆ Einbettungsflansch
- ◆ Reflektor
- ◆ Schutzgeländer



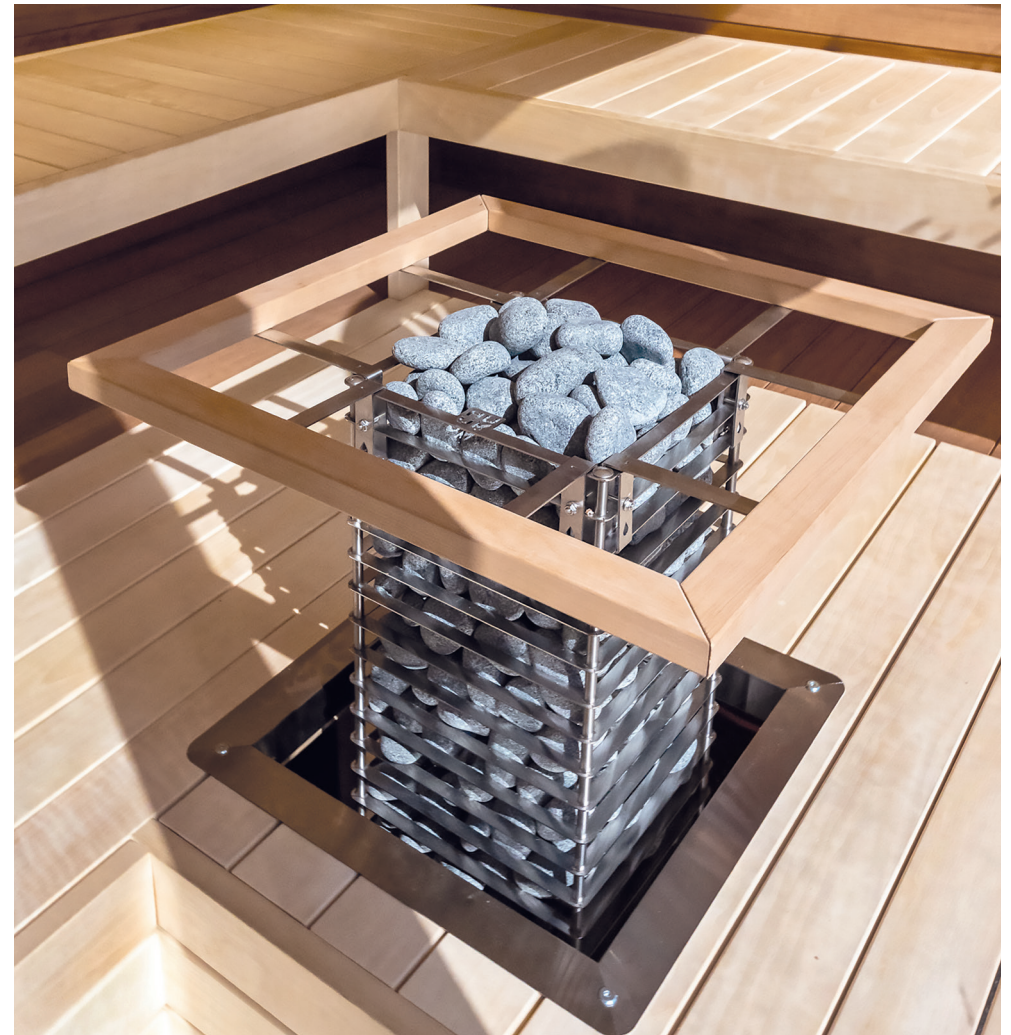
CLIFF Schutzgeländer



STEEL Schutzgeländer

## SCHUTZGELÄNDER

Das Schutzgeländer bietet Schutz vor versehentlicher Berührung des heißen Ofens. Das Geländer besteht aus hellem Holz gefertigten Bögen und aus rostfreiem Stahl hergestellten Befestigungen am Saunaofen. Das Geländer sorgt für zusätzliche Sicherheit, ist aber auch eine hervorragende Möglichkeit, um Ihren Saunaofen in Szene zu setzen.



## EINBETTUNGSFLANSCH FÜR CLIFF UND STEEL SAUNAÖFEN

Es ist sinnvoll, den Einbettungsflansch zu benutzen, wenn Sie die Absicht haben, den Saunaofen teilweise innerhalb der Saunabank oder erhöhtem Podest einzubauen. Der Flansch ist aus rostfreiem Stahl gebaut und deckt die Holzkanten um den Saunaofen herum ab, sodass das Endergebnis raffiniert und stylich aussieht.



**CLIFF Reflektor**



**STEEL Reflektor**

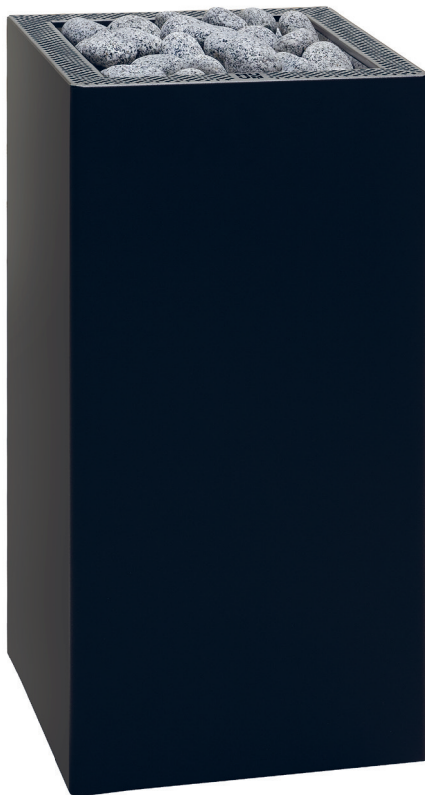
## REFLEKTOR

Durch das Anbringen eines Reflektors am Saunaofen lassen sich halb so kleine Sicherheitsabstände zu den Wänden erreichen. Der Reflektor ist aus rostfreiem Stahl hergestellt und wird seitlich am Saunaofen montiert.



# CORE

CORE Black



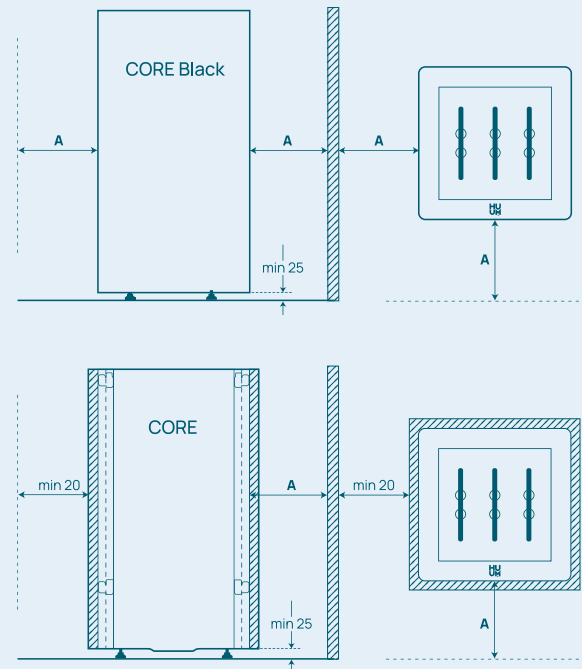
MODELL	CORE 6	CORE 9	CORE 11
LEISTUNG	6 kW	9 kW	10,5 kW
KABINENGROSSE	6-10 m <sup>3</sup>	9-15 m <sup>3</sup>	10-20 m <sup>3</sup>
STEINKAMMER	30 kg	30 kg	30 kg
GEWICHT	19 kg	19 kg	19 kg
HÖHE	830 mm	830 mm	830 mm
BREITE	385 mm	385 mm	385 mm
TIEFE	385 mm	385 mm	385 mm

### ANSCHLUSS

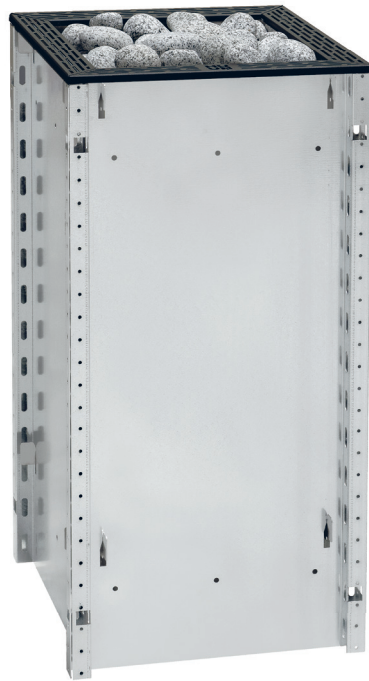
ABSICHERUNG	10 A	16 A	16 A
NETZSPANNUNG	3/N~400 V	3/N~400 V	3/N~400 V
STROMKABEL (N x mm <sup>2</sup> )	5 x 1,5	5 x 2,5	5 x 2,5

### SICHERHEITSABSTÄNDE

A	40 mm	40 mm	40 mm
---	-------	-------	-------







**CORE BK**



**CORE SS**



**Thermo-Espe**



**Erle**

Der elektrische **CORE** Saunaofen gibt Ihnen die Möglichkeit zur Umsetzung Ihrer kreativen Freiheit. Mit dem CORE Saunaofen wird die Sauna schnell aufgeheizt und Sie können einen wirklich angenehmen Aufguss genießen. Es sind aber die speziell für diesen Ofen designte Seitenwände, die ihn so einzigartig machen. Je nach Einrichtung in Ihrer Sauna können Sie keramische Fliesen, Stein, Holz und weitere Materialien benutzen. Die Sicherheitsabstände von diesem Saunaofen sind extrem gering. Der CORE Ofen kann auch vollständig in die Saunabank eingelassen und in kleine Saunakabinen eingebaut werden.

Sie können den Saunaofen sowohl ohne Außengehäuse (z.B. um ein eigenes Außengehäuse aus Fliesen zu bauen) als auch mit schwarzem Außengehäuse erwerben. Als Zusatzprodukt gibt es im Angebot auch vorgefertigte Seitenverkleidungen aus Holz als Außengehäuse.

Das Außengehäuse aus Holz eignet sich besonders z. B. für Familien mit Kleinkindern, weil die durch heiße Oberflächen bedingte Verbrennungsgefahr nahezu ausgeschlossen ist.

**CORE** ist kompatibel mit unserem UKU Steuerungssystem.

**INBEGRIFFEN IM PRODUKTSET:**

- ◆ Elektrischer Saunaofen

**ZUSÄTZLICH WERDEN BENÖTIGT:**

- ◆ Saunasteuerung
- ◆ Steine (5-10 cm)
- ◆ Hitzebeständiges Stromkabel

**ZUBEHÖR:**

- ◆ Seitenverkleidung aus Holz





Photo by: HeartWood

HOLZBEHEIZTE  
**SAUNAÖFEN**

# HIVE Wood



MODELL	HIVE Wood 13	HIVE Wood 17	HIVE Wood 17 LS
LEISTUNG	13 kW	17 kW	17 kW
KABINENGRÖSSE	6-13 m <sup>3</sup>	8-16 m <sup>3</sup>	8-16 m <sup>3</sup>
STEINKAMMER	90 kg	130 kg	130 kg
GEWICHT	47 kg	65 kg	77 kg
HÖHE	750 mm	750 mm	750 mm
BREITE	450 mm	555 mm	555 mm
TIEFE	460 mm	590 mm	740 mm
LÄNGE VOM BRENNHOLZ	300 mm	400 mm	400 mm
RAUCHABZUG (Ø)	115 mm	115 mm	115 mm

## SICHERHEITSSABSTÄNDE

A	190 mm	500 mm	500 mm
B	250 mm	500 mm	500 mm
C	900 mm	1000 mm	1000 mm
D	1610 mm	2090 mm	2240 mm

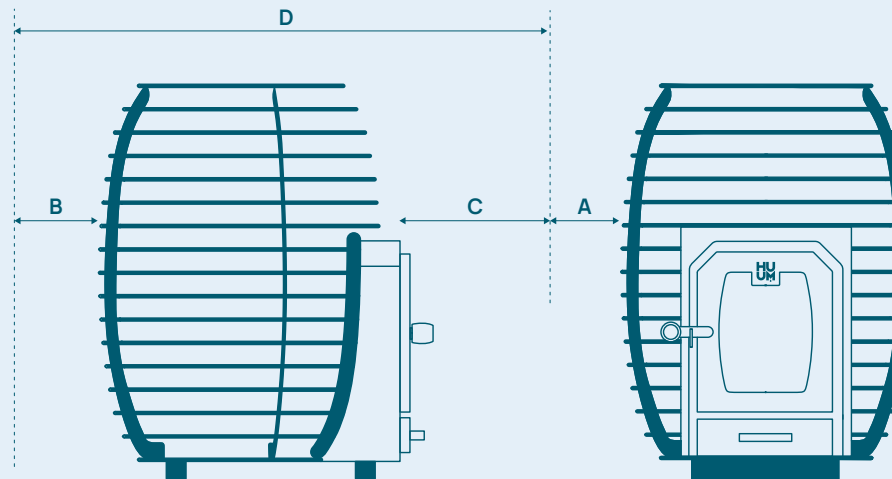




Photo by: HeartWood

Beim holzbeheizten **HIVE Wood** Saunaofen sind die uralten Weisheiten des Saunabauens auf ein neues Level gebracht worden. Die Brennkammer des Saunaofens ist so konzipiert, dass die Flamme wirklich sichtbar, der Verbrennungsprozess effizient und der Ofen langlebig ist. Der sich in der Brennkammer befindende und den höchsten Temperaturen ausgesetzte Flammenschneider ist aus 5 mm dicken rostfreiem Stahl hergestellt und ist dementsprechend extrem widerstandsfähig. Für die Erwärmung von Wasser kann unter den Saunasteinen ein Wärmetauscher versteckt werden. Als Vorlage für das rundförmige Design des Saunaofens diente der Bienenstock. Er nimmt viele Steine auf und gibt die Möglichkeit zum wohligen Aufguss.

Beim **HIVE Wood LS** handelt es sich um ein Modell mit verlängerter Brennkammer, um das Feuern des Saunaofens vom benachbarten Raum aus zu ermöglichen.

#### INBEGRIFFEN IM PRODUKTSET:

- ◆ Holzbeheizter Saunaofen

#### ZUSÄTZLICH WERDEN BENÖTIGT:

- ◆ Steine (5-10cm)
- ◆ Schornstein

### HIVE Wood LS

BRENNHOLZ MAX  
400 mm

#### ZUBEHÖR:

- ◆ Wärmetauscher
- ◆ Reflektor
- ◆ Steinkäfig
- ◆ Schutzunterlage (nicht für LS Modelle)



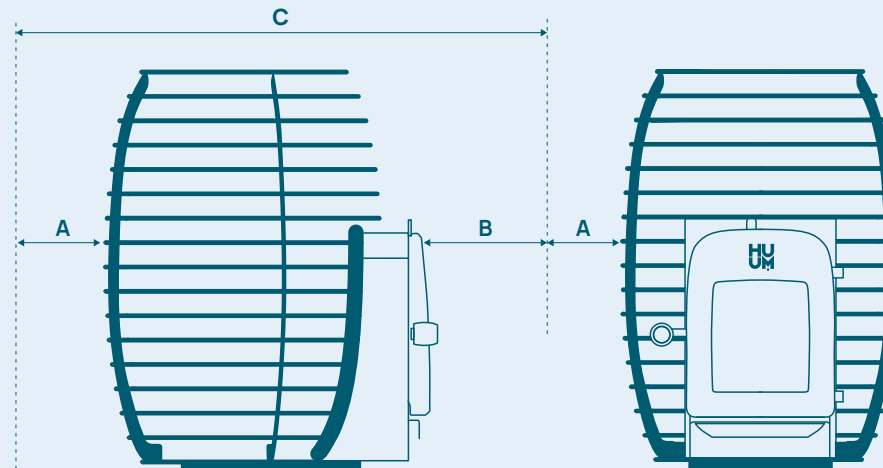
# HIVE Heat



MODELL	HIVE Heat 12	HIVE Heat 12 LS
LEISTUNG	12 kW	12 kW
KABINENGRÖSSE	6-13 m <sup>3</sup>	6-13 m <sup>3</sup>
STEINKAMMER	90 kg	90 kg
GEWICHT	56 kg	67 kg
HÖHE	750 mm	750 mm
BREITE	450 mm	450 mm
TIEFE	490 mm	640 mm
LÄNGE VOM BRENNHÖLZ	300 mm	300 mm
RAUCHABZUG (Ø)	115 mm	115 mm

## SICHERHEITSABSTÄNDE

A	170 mm	170 mm
B	500 mm	500 mm
C	1160 mm	1310 mm





- ◆ Einzigartige Konstruktion für effizientes verbrennen
- ◆ Nur mit natürlichen Ölen behandelt
- ◆ Das HIVE Heat 12 LS Modell ermöglicht das Feuern aus einem anderen Raum
- ◆ Entspricht den BimSchV II Vorschriften

**HIVE Heat** ist ein effizienter, sparsamer und umweltfreundlicher Holzbeheizter Saunaofen. Dank der einzigartigen Konstruktion der Brennkammer wird der zum Verbrennungsprozess notwendige frische Luftstrom von oben hinzugeleitet, damit es zu einer starken Flamme kommt. Das ganze Holzmaterial wird in der Brennkammer vollständig verbrannt, einschließlich der Holzgase, die bei weniger effizienten Saunaöfen durch den Schornstein in die Umwelt gelangen. Der Saunaofen erfüllt die Anforderungen einer der weltweit strengsten Umweltnormen, der deutschen BimSchV II. Die Ofentür ist aus widerstandsfähigem Gusseisen hergestellt, und der Ofen selbst ist nur mit natürlichen Ölen behandelt worden, ohne Chemikalien zu benutzen.

Beim **HIVE Heat LS** handelt es sich um ein Modell mit verlängerter Brennkammer, um das Feuern des Saunaofens vom benachbarten Raum aus zu ermöglichen.

#### INBEGRIFFEN IM PRODUKTSET:

- ◆ Holzbeheizter Saunaofen

#### ZUSÄTZLICH WERDEN BENÖTIGT:

- ◆ Steine (5-10cm)
- ◆ Schornstein

#### ZUBEHÖR:

- ◆ Wärmetauscher
- ◆ Reflektor
- ◆ Steinkäfig
- ◆ Schutzunterlage (nicht für LS Modelle)





## STEINKÄFIG

Der Steinkäfig wird direkt auf dem Saunaofen um den Rauchabzugskanal montiert und mit Saunasteinen aufgefüllt. Dank der hinzugefügten Steine vergrößert sich die Oberfläche zum Gießen von Wasser erheblich, und das bedeutet weniger heiße Metalloberflächen, die wir in der Sauna minimal halten möchten. Der mit Saunasteinen gefüllte Käfig dient zur gleichen Zeit auch als ein zum Saunaofen passendes Dekorationselement. Mehrere Steinkäfige können übereinander installiert werden.

- ◆ Höhe: 43 cm
- ◆ Durchmesser: 30 cm
- ◆ kann bis zu 35-40 kg Steine aufnehmen
- ◆ geeignet für alle HUUM holzbefeuerte Saunaöfen



## REFLEKTOR

Durch das Anbringen eines Reflektors am Saunaofen lassen sich halb so kleine Sicherheitsabstände zu den Wänden erreichen. Der Reflektor ist aus rostfreiem Stahl hergestellt und wird seitlich am Saunaofen montiert.

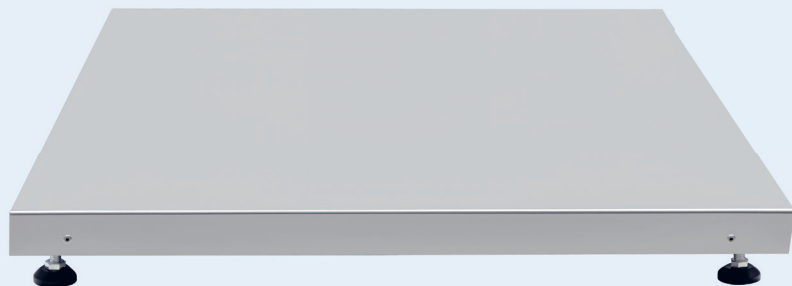




**HIVE Heat**



**HIVE Wood**



## SCHUTZUNTERLAGE

Die Schutzunterlage ist dazu bestimmt, wenn der Saunaofen auf einem Holzboden oder anderen Böden aus brennbarem Material aufgestellt wird. Die Benutzung von einer Schutzunterlage wird empfohlen, wenn sich im Boden unter des Saunaofens Wasserleitungen für die Fußbodenheizung befinden.

- ◆ geeignet für alle HUUM holzbefeuerte Saunaöfen (nicht für LS Modelle)



## WÄRMETAUSCHER

Ein Wärmetauscher erwärmt Wasser, wenn die Sauna beheizt wird. Der Wärmetauscher ist aus 4 mm Stahl gefertigt und mit hitzebeständigem Lack beschichtet. Der Wärmetauscher ist mit  $\frac{3}{4}$ " Außengewinde zum Anschluss des Wärmetauschers an den Wassertank versehen. Der Wärmetauscher kann an der Hinterkante oder an den Seiten platziert werden.



# **STEUERUNGSSYSTEME** FÜR SAUNA



GLASS



CLASSIC



reddot winner 2021

## UKU-STEUERUNG FÜR SAUNA

Beim Steuerungssystem UKU handelt es sich um eine moderne Saunasteuerung. Die Sauna kann über eine an der Wand installierte Bedieneinheit oder beim WiFi/4G-Modell sogar über ein Smartphone gesteuert werden. Ans UKU-Steuerungssystem können sowohl die Beleuchtung und Lüftung der Sauna als auch ein Verdampfer angeschlossen und diese über die Steuerung gesteuert werden.

- ◆ Zeitvorwahlfunktion
- ◆ Kindersicherung
- ◆ Türsensor
- ◆ Für Saunaöfen bis zum 18 kW
- ◆ Bedieneinheit in unterschiedlicher Farbe und in unterschiedlichen Stilen
- ◆ Das Steuerungssystem kann mit elektrischen Saunaöfen verschiedener Hersteller benutzt werden



**UKU ist kompatibel**

mit Heizungen verschiedener Hersteller mit EN 60335-2-53-Zertifikat.



## OPTIONEN FÜR STEUERUNGEN

Die **UKU WiFi**-Steuerung benötigt eine Verbindung zu einem WiFi-Netzwerk, um mit der mobilen App zu kommunizieren. Deshalb eignet es sich für Heimsaunen oder andere Saunen, die bereits WiFi-Anschluss haben.

**UKU 4G** gibt Ihnen die Möglichkeit, die Sauna vor Ort oder von Ihrem Telefon aus über die mobile HUUM-App aufzuheizen. UKU 4G verfügt über ein integriertes 4G-Modul und stellt über mobile Daten eine Verbindung zur mobilen App her, sodass kein WiFi erforderlich ist. Es ist eine gute Lösung für Ferienhäuser, die nicht das ganze Jahr über genutzt werden.

**UKU Local** ist möglicherweise die richtige Wahl, wenn Sie nicht daran interessiert sind, Ihre Sauna über das Telefon zu steuern. Die UKU Local Saunasteuerung macht das Saunaheizen einfach und komfortabel. Sie können es mit den Licht-/Lüftungs- und Dampffunktionen Ihrer Sauna verbinden und alles über eine elegante Saunasteuerung an der Wand steuern.



## HUUM MOBILE APP

Die **UKU+App** enthält alle Funktionen der lokalen UKU-Steuerung und fügt eine außerordentlich komfortable Fernsteuerungsoption über eine mobile App hinzu. Mit der mobilen HUUM-App können Sie Ihre Sauna bequem einheizen, unabhängig davon, wo Sie sich gerade befinden. Egal, ob Sie gerade dabei sind, den langen Arbeitstag zu beenden oder joggen gehen wollen, Sie brauchen nur ein paar Klicks auf Ihrem Handy zu machen und die heiße Sauna wartet schon auf Sie, wenn Sie zu Hause ankommen. Sie können die Anfangs- und Endzeit des Saunaofens wählen, die Zieltemperatur einstellen und die aktuelle Temperatur zu jedem beliebigen Zeitpunkt überprüfen.

Die mobile **HUUM-App** funktioniert mit **UKU WiFi** und **4G**-Steuereinheit.

- ◆ 8 unterschiedliche Sprachen
- ◆ Unbegrenzte Anzahl von Benutzern
- ◆ Benachrichtigung über das Erreichen der gewünschten Temperatur
- ◆ Steuerung der Beleuchtung / Lüftung und des Verdampfers
- ◆ Kalenderfunktion für das Buchen der Sauna (z.B. für Ferienhäuser oder Fitnessstudios)
- ◆ Statistik über Saunabnutzung



# STEINE



# RUNDE STEINE

Wir empfehlen, in unseren HUUM Saunaöfen runde Steine zu verwenden, um das Design zu ergänzen und einen milderen Dampf zu bekommen. In unserem Sortiment haben wir runde Olivin-Diabassteine in zwei verschiedenen Größen.

Die Steine sind langlebig und haben eine hohe Wärmekapazität. Sie können auch andere Arten von Steinen in HUUM-Saunaöfen verwenden, mit Ausnahme von dekorativen Steinen, da diese leicht brechen und den Saunaofen beschädigen können.

## VERFÜGBARE GRÖSSEN:

- ◆ Durchmesser: **30-50mm**; Inhalt: **15KG**
- ◆ Durchmesser: **50-100mm**; Inhalt: **15KG**





## DAMPF WIE IN EINER TRADITIONELLEN SAUNA

Die Bauweise unserer HUUM-Saunaöfen mit minimalen Metallmengen sorgt dafür, dass die Wärme hauptsächlich von den Steinen kommt, während die positiven Ionen aus dem Metall auf ein Minimum reduziert werden. So können wir die Freisetzung von guten negativen Ionen aus den Steinen maximieren, wie in traditionellen Saunen. Zusammen mit unserer hohen Steinkapazität ist dies unser Geheimnis für gesunden, milden und langanhaltenden Dampf.



Einfach zu  
benutzen



Milder  
Dampf



Längere  
Entspannung



Preisgekröntes  
Design



Innovativ



Rostfreier  
Stahl



CE  
Zertifikat



UK  
Zertifikat



Sicherheit &  
Kontrolle



Garantie  
5 Jahre



Hergestellt  
in Estland



MIX  
Paper from  
responsible sources  
FSC® C092678



4041 0799  
Printed matter

**HU  
UM**

 **OF SAUNA**

#huumsauna [www.huum.de](http://www.huum.de)