

Calentadores de sauna, controladores y accesorios **HUUM** 2026



♥ OF SAUNA





HECHO CON CUIDADO EN ESTONIA

Los productos HUUM están fabricados con acero inoxidable y pasan por un proceso de producción largo y cuidadosamente supervisado para garantizar la mejor calidad en cada producto.

#huumsauna www.huum.eu

ÍNDICE

Nuestra historia	4
Controladores de sauna	9
UKU	10
Aplicación móvil	11
Calentadores eléctricos	13
DROP	14
Accesorios	16
HIVE Mini	18
HIVE	20
Accesorios	22
CLIFF	26
STEEL	28
Accesorios	30
CORE Black	32
CORE BK / ST	34
CORE Wall	36
CORE Wall Combi	38
Estufas de sauna a leña	41
HIVE Flow	42
Accesorios	44
HIVE Wood	46
Accesorios	48
Conjuntos de chimenea	50
Piedras	52



NUESTRA HISTORIA

 OF SAUNA

TRES GENERACIONES DE TRADICIONES SAUNÍSTICAS



Paul Nellis

HUUM nació de un legado de artesanía e innovación en la fabricación de estufas de sauna. Su fundador, Siim Nellis, representa la tercera generación de una familia dedicada a crear estufas de sauna de alta calidad. Este viaje comenzó con su abuelo Paul, un experto en la instalación de estufas, y continuó con su padre, ambos comprometidos a construir calentadores de sauna duraderos y eficientes.

Siim, impulsado por el deseo de compartir las fascinantes tradiciones de sauna estonias con el mundo, combinó este rico legado con tecnología innovadora y un diseño exquisito.

Siim Nellis
Fundador de HUUM OÜ



LA HISTORIA DETRÁS DE NUESTRO PRIMER CALENTADOR DISEÑADO: DROP

Las estufas de sauna tienen una larga historia, pero su diseño a menudo fue pasado por alto hasta que Siim Nellis imaginó un diseño moderno y eficiente que también capturara la atención. En 2011, Siim colaboró con la Academia de Artes de Estonia, donde los estudiantes de diseño de productos propusieron varios conceptos. Entre ellos estaba un calentador de sauna redondeado y montable en la pared, inspirado en una gota de agua.

Esta idea fue perfeccionada y, para 2013, el calentador de sauna DROP estaba listo para producción. Su forma única y la minimización del metal maximizan el uso y la exposición de las piedras de sauna, garantizando vapor suave y duradero, mientras minimizan las superficies metálicas para una mayor eficiencia, fácil instalación y menor consumo de energía.



El excepcional diseño y la maestría artesanal del calentador de sauna **DROP** fueron reconocidos a nivel mundial, obteniendo el prestigioso Premio **Red Dot de Diseño de Producto en 2015**.



reddot award 2015
honourable mention



Durante la última década, HUUM ha seguido ganando numerosos premios y se ha convertido en la elección de confianza para los entusiastas de la sauna que valoran la calidad, la innovación y el vapor suave. Nuestros productos son apreciados por una diversa base de clientes, desde atletas hasta productores de Hollywood.

Con sede en el sur de Estonia, HUUM cuenta con un equipo apasionado de entusiastas de la sauna. Nuestra misión es crear las experiencias de sauna más satisfactorias y saludables al integrar una funcionalidad superior, un diseño hermoso y características modernas en cada producto que fabricamos.

TRADICIONES DE SAUNA ESTONIA

La sauna estonia, conocida como “**saun**”, es una tradición que se remonta a miles de años, con raíces que probablemente se extiendan hasta la Edad del Hierro. Más que un método para limpiar el cuerpo, la sauna tiene un profundo significado cultural en Estonia, entrelazado con rituales sociales, beneficios para la salud e incluso prácticas espirituales.

Históricamente, la sauna era considerada un espacio sagrado donde ocurrían eventos clave de la vida. Era común que las mujeres dieran a luz en las saunas, ya que se creía que el calor y la limpieza eran beneficiosos.

La sauna también era el lugar donde los fallecidos eran preparados para su entierro, marcando su papel tanto al inicio como al final de la vida. En la vida diaria, la sauna no solo era un lugar para bañarse, sino también un centro social donde la gente se reunía para discutir asuntos comunitarios, compartir historias y relajarse.



Los estonios han creído durante mucho tiempo en los poderes curativos de la sauna. Era tradicional usar diversas plantas y hierbas, ya sea colocándolas sobre las piedras calientes para liberar sus aromas o creando manojos llamados “viht” o “vihad” para golpear suavemente el cuerpo.

Esta práctica no se trata de infligir dolor, sino de estimular la piel y la circulación. El fresco aroma del abedul u otras hojas de árboles, a veces mezclado con otras plantas, combinado con el sonido de las hojas golpeando suavemente la piel, es una parte esencial de la experiencia de la sauna.

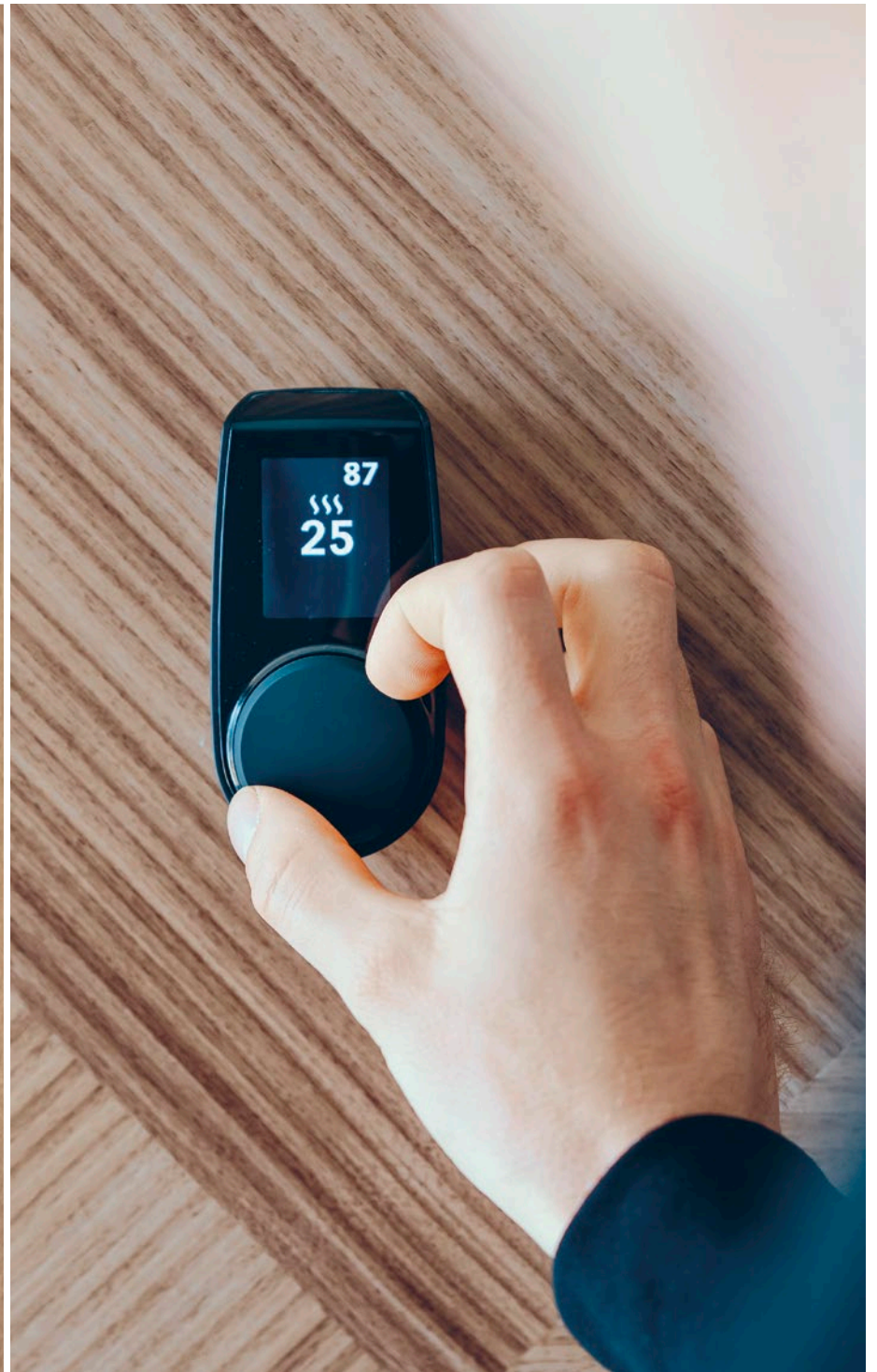
El canto y otras ceremonias también eran comunes dentro de la sauna.



Sauna de humo Mooska, Estonia

La sauna de humo, el tipo de sauna más antiguo de Estonia que aún se usa, probablemente evolucionó de las primeras saunas de pozo o carpa. Las piedras calentadas por fuego recibían agua vertida sobre ellas para crear vapor. Una sauna de humo, notablemente, carece de chimenea, y el humo del fuego calienta un gran volumen de piedras. El proceso de calentamiento es largo, a menudo supera las 8 horas, durante las cuales la sauna se llena de humo denso que ennegrece las paredes, el techo y las piedras con hollín. Después de que las piedras están suficientemente calientes, se deja extinguir el fuego y se ventila la sauna para despejar el humo. Las piedras retienen su calor por mucho tiempo, ofreciendo una experiencia de vapor prolongada y relajante.

Los calentadores de HUUM están inspirados en la sauna de humo tradicional. Al incorporar un gran volumen de piedras, nuestros calentadores proporcionan el mismo vapor suave y duradero característico de las saunas de humo tradicionales, pero con la comodidad y conveniencia añadida de la tecnología moderna. Estamos conectados a nuestras raíces y tradiciones antiguas, pero incorporamos de manera innovadora tecnología moderna, diseño y comodidad para que puedas disfrutar de la mejor sauna posible.



CONTROLADORES DE SAUNA



Serie CLASSIC



Serie GLASS



reddot winner 2021

SISTEMA DE CONTROL DE SAUNA UKU 4.2

El sistema de control UKU es una forma moderna de calentar una sauna. La sauna se puede controlar desde un elegante panel de control en la pared o, en el caso del modelo con sistema de control WiFi, incluso desde un smartphone. UKU te garantiza una experiencia de sauna cómoda y segura.

- ◆ Selección de paneles de control elegantes
- ◆ Para calentadores de hasta 18 kW
- ◆ Conectable a luces o ventilación
- ◆ Generador de vapor de hasta 2,5 kW
- ◆ Bloqueo de seguridad infantil
- ◆ Temporizador

Conexión con otros dispositivos

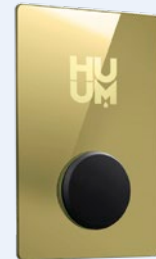
UKU es compatible con calentadores de diferentes fabricantes con certificado EN 60335-2-53:2011+ A1+A2+A11:2023



GLASS Black



GLASS Mirror



GLASS Gold



CLASSIC Black



CLASSIC White



CLASSIC Wood



Módulo principal UKU



Sensor de puerta y imán



Cable para unidad de control y sensores

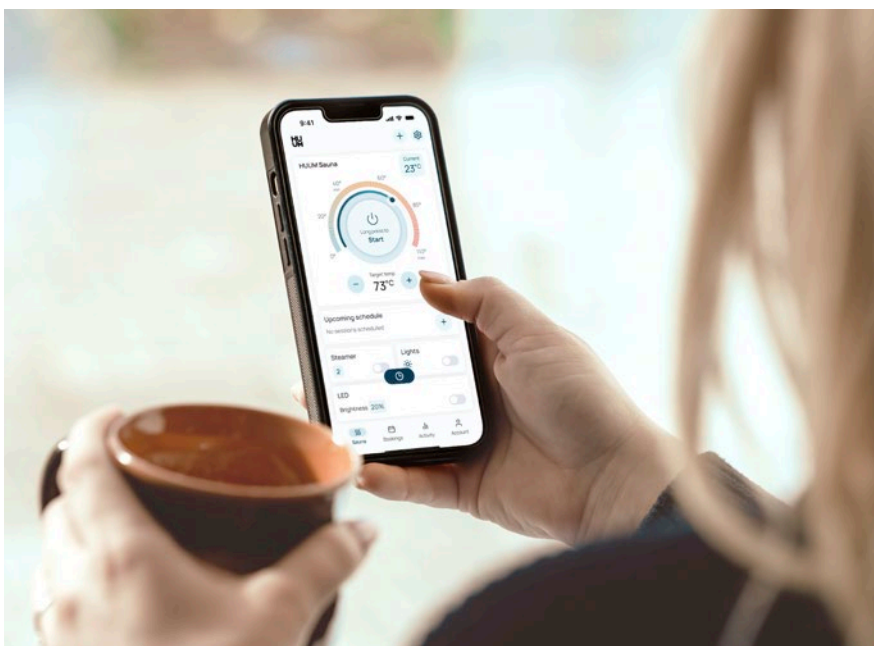


Sensores de seguridad y de banco

OPCIONES DEL SISTEMA DE CONTROL DE SAUNA UKU

El sistema de control **UKU WiFi** requiere conexión a una red WiFi para comunicarse con la aplicación móvil. Por eso es adecuado para saunas domésticas u otras saunas que ya estén dentro del alcance de WiFi.

UKU Local puede ser la elección correcta si no te interesa calentar tu sauna desde el teléfono. El modelo del sistema de control UKU Local hace que calentar la sauna sea fácil y cómodo. Puedes conectarlo a tu calentador, luces/ventilación de la sauna y funciones de generador de vapor, y regular todo desde un elegante panel de control en la pared.



APLICACIÓN MÓVIL HUUM

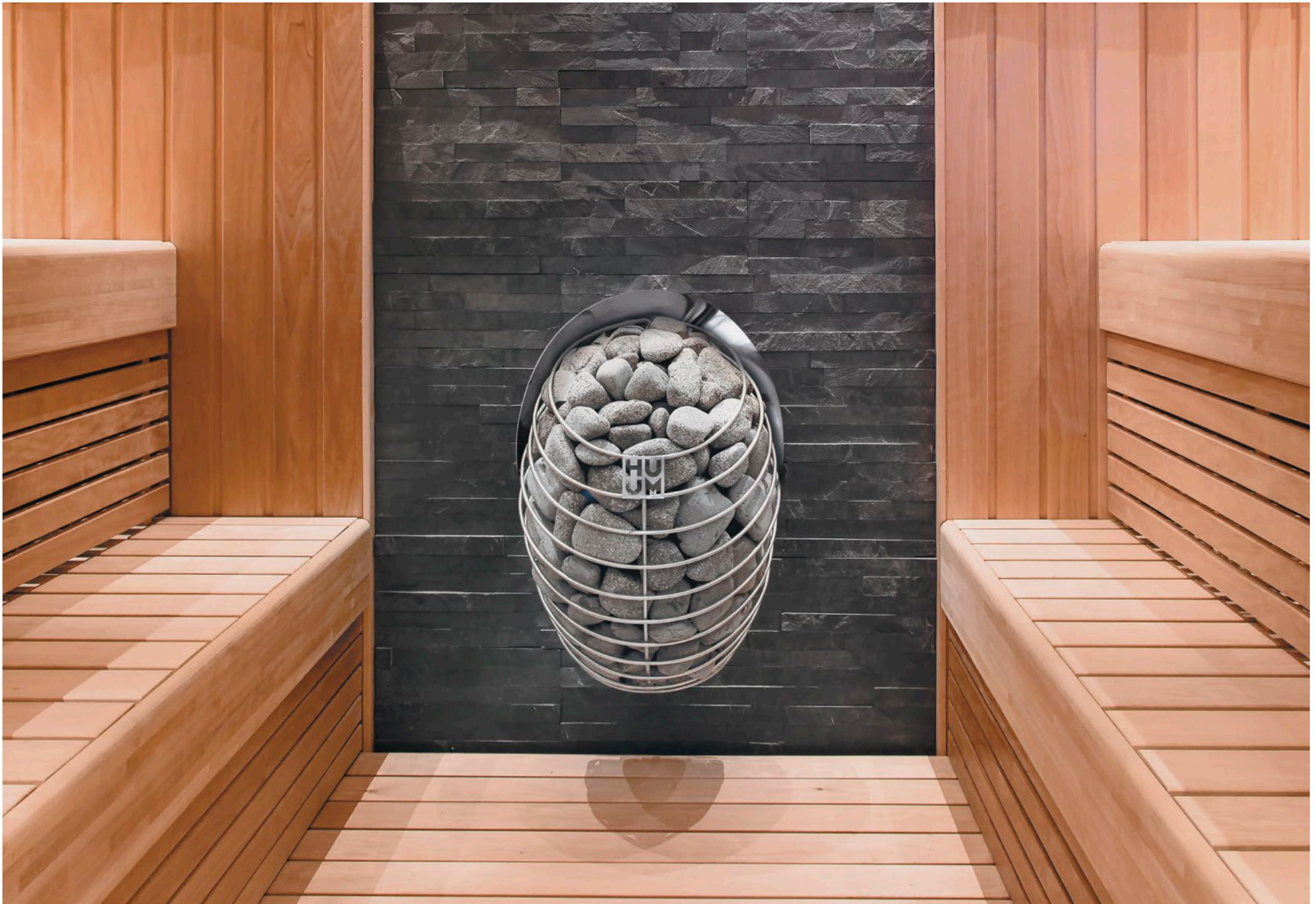
UKU+App incorpora todas las funciones del sistema de control UKU Local, añadiendo una opción de control remoto extraordinariamente cómoda a través de una aplicación móvil. Con la aplicación móvil HUUM, puedes calentar tu sauna cómodamente desde donde estés. Ya sea al final de un largo día de trabajo o al salir a correr, puedes tener una sauna caliente esperándote en casa con **un par de clics en tu teléfono**.

Puedes elegir la hora de inicio y fin del calentamiento, establecer la temperatura deseada y verificar la temperatura actual en cualquier momento.

La aplicación móvil HUUM funciona con los modelos del sistema de control UKU WiFi.

- ◆ Ocho idiomas diferentes (ING, EST, ALE, FIN, RUS, POL, ITA, FRA)
- ◆ Número ilimitado de usuarios
- ◆ Notificación cuando se alcanza la temperatura deseada
- ◆ Control de luces/ventilación o generador de vapor
- ◆ Calendario para reservar la sauna con antelación
- ◆ Estadísticas sobre el uso de la sauna





CALENTADORES ELÉCTRICOS



DROP



reddot award 2015
honourable mention



PRODUCT DESIGN AWARD BRUNO 2014:
READERS CHOICE

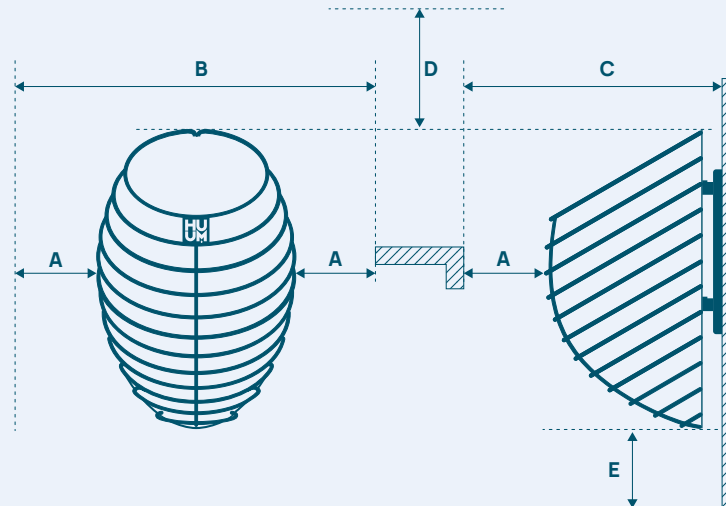
CALENTADOR	DROP 4	DROP 6	DROP 9
POTENCIA	4,5 kW	6 kW	8,5 kW
HABITACIÓN DE SAUNA	3-7 m ³	5-9 m ³	8-13 m ³
CAPACIDAD DE PIEDRAS	55 kg	55 kg	55 kg
PESO	11 kg	11 kg	12 kg
ALTURA	590 mm	590 mm	590 mm
ANCHO	390 mm	390 mm	390 mm
PROFUNDIDAD	335 mm	335 mm	335 mm

CONEXIÓN

VOLTAJE DE SUMINISTRO TRIFÁSICO	3/N~400 V	3/N~400 V	3/N~400 V
FUSIBLE	10 A	10 A	16 A
VOLTAJE DE SUMINISTRO MONOFÁSICO	1/N~230 V	1/N~230 V	1/N~230 V
FUSIBLE	20 A	32 A	40 A

DISTANCIA DE SEGURIDAD

A	100 mm	120 mm	150 mm
B	590 mm	630 mm	690 mm
C	435 mm	455 mm	485 mm
D	min. 1200 mm	min. 1200 mm	min. 1200 mm
E	min. 100 mm	min. 100 mm	min. 100 mm





El calentador eléctrico **DROP** está inspirado en el elemento más puro de la naturaleza: una gota de agua. El diseño redondeado de DROP suaviza y anima el interior de la sauna, añadiendo elegancia a la habitación. Además de su buen aspecto, DROP tiene otras características destacadas. El compacto calentador de pared puede contener hasta 55 kg de piedras, superando incluso a algunas estufas de sauna a leña y **asegurando vapor duradero**.

DROP es compatible con el sistema de control UKU con WiFi, para que puedas calentar la sauna cómodamente desde la aplicación en tu teléfono, mientras estás en el sendero de montaña o al final de un largo día de trabajo.

EL CONJUNTO INCLUYE:

- ◆ calentador eléctrico para sauna
- ◆ placa de montaje en pared
- ◆ reflector
- ◆ retenedor del elemento calefactor
- ◆ el calentador DROP 9 incluye un dispositivo de guía de calor.

TAMBIÉN REQUIERE:

- ◆ sistema de control de sauna
- ◆ piedras (5-10 cm)
- ◆ cable de alimentación resistente al calor

ACCESORIOS:

- ◆ barandilla de seguridad
- ◆ brida de embutido
- ◆ bandeja de goteo



BRIDA DE EMBUTIDO

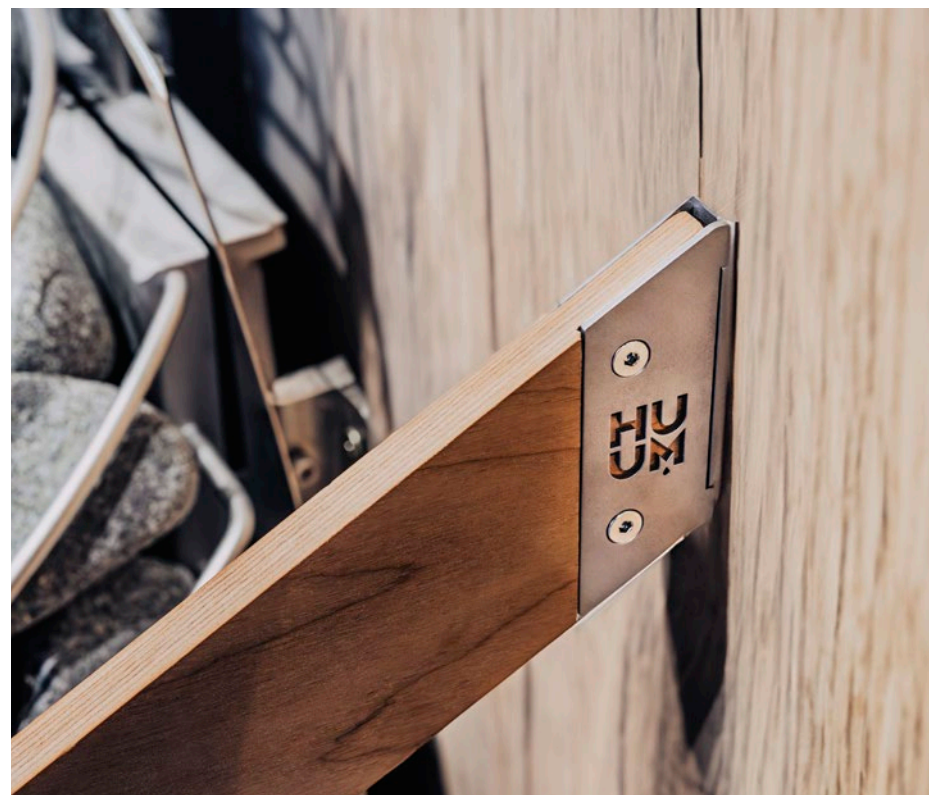
La brida de embutido es útil cuando planeas instalar tu calentador parcialmente dentro del banco de la sauna. Está hecha de acero inoxidable y cubre los bordes de madera alrededor del calentador, dejando un resultado final refinado y liso.

BARANDILLA DE SEGURIDAD

La barandilla de seguridad para los calentadores DROP ayuda a protegerte de tocar accidentalmente el calentador caliente.

La barandilla de seguridad está compuesta por arcos de madera de color claro y soportes de acero inoxidable para fijarlos al calentador.

La barandilla proporciona seguridad adicional, pero también es una excelente forma de estilizar tu calentador.





BANDEJA DE GOTEO

La bandeja de goteo del calefactor eléctrico para sauna DROP ayuda a mantener su sauna limpia y seca, ya que evita la acumulación de humedad en la sala de vapor. Diseñado para un control óptimo de la humedad, este accesorio de alta calidad evita que se acumule agua debajo del calentador y protege el suelo de la sauna, manteniendo un entorno más limpio. Está fabricada con materiales duraderos y resistentes al calor, y soporta las altas temperaturas y la humedad de la sauna.





HIVE Mini



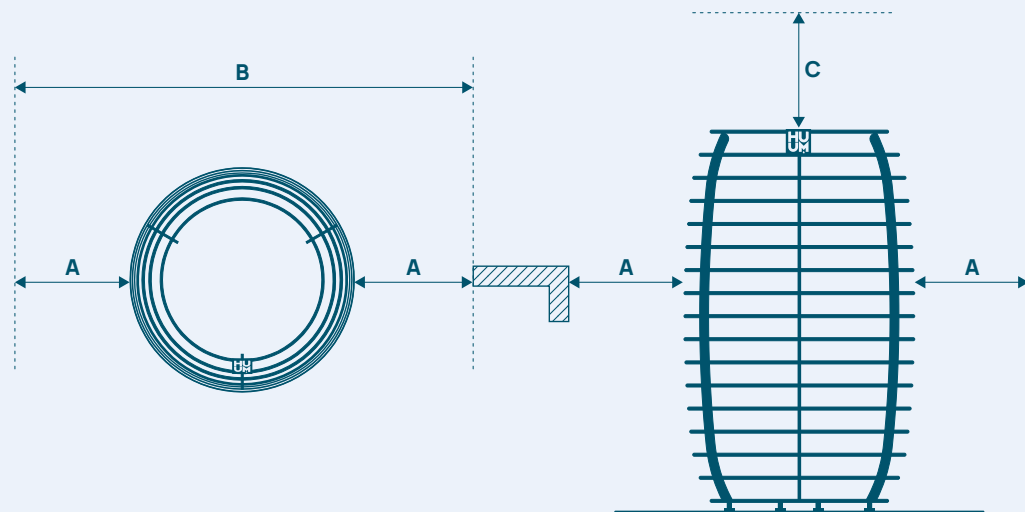
CALENTADOR	HIVE Mini 6	HIVE Mini 9	HIVE Mini 11
POTENCIA	6 kW	9 kW	10,5 kW
HABITACIÓN DE SAUNA	5-9 m ³	8-13 m ³	10-16 m ³
CAPACIDAD DE PIEDRAS	150 kg	150 kg	150 kg
PESO	16 kg	18 kg	18 kg
ALTURA	750 mm	750 mm	750 mm
DIÁMETRO	460 mm	460 mm	460 mm

CONEXIÓN

VOLTAJE DE SUMINISTRO TRIFÁSICO	3/N~400 V	3/N~400 V	3/N~400 V
FUSIBLE	10 A	16 A	16 A
VOLTAJE DE SUMINISTRO MONOFÁSICO	1/N~230 V	1/N~230 V	-
FUSIBLE	32 A	40 A	-

DISTANCIA DE SEGURIDAD

A	60 mm	90 mm	110 mm
B	580 mm	640 mm	680 mm
C	min. 1200 mm	min. 1200 mm	min. 1200 mm



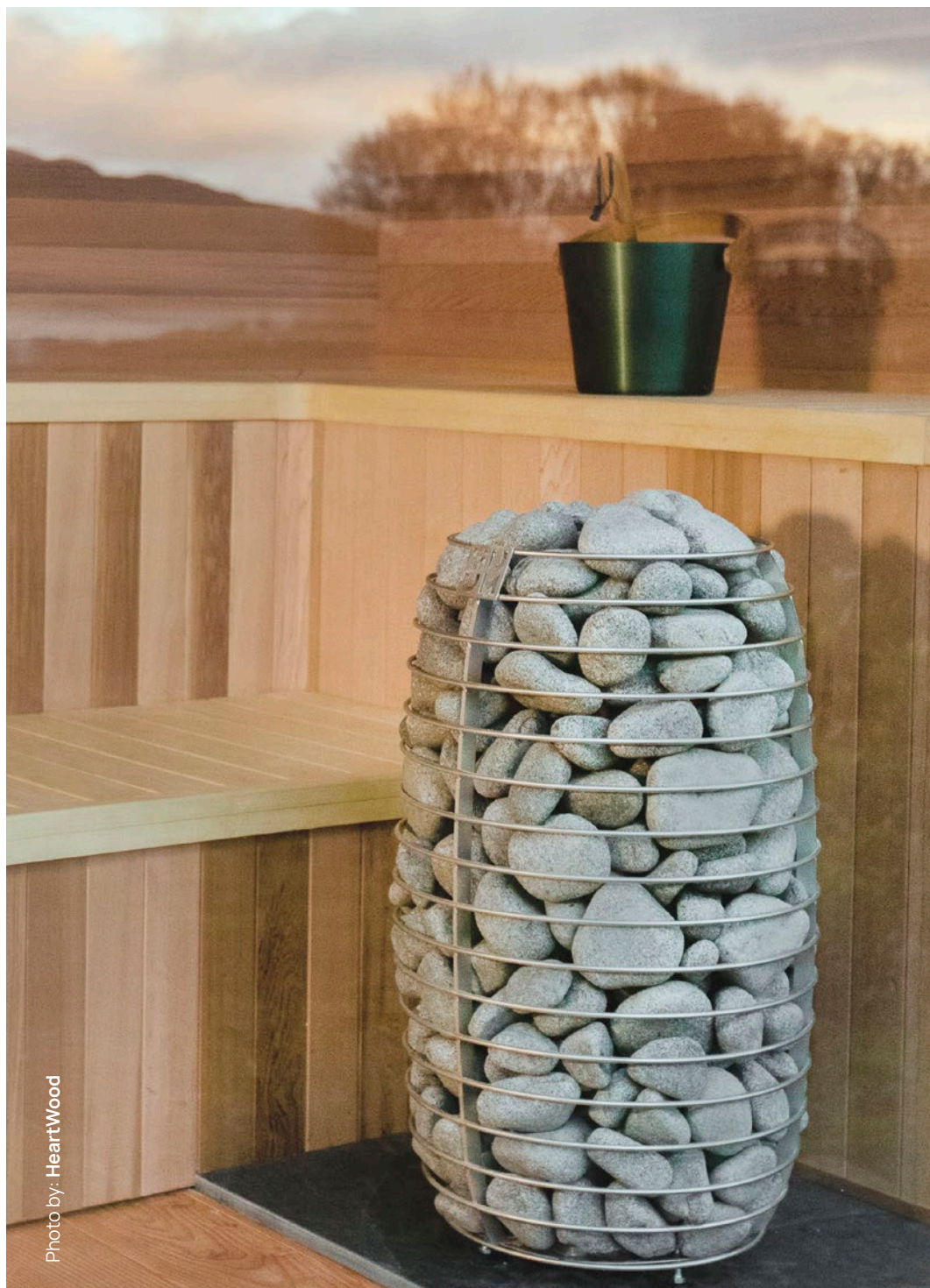


Photo by: HeartWood

El calentador eléctrico **HIVE Mini** es una versión más delgada del calentador HIVE. El calentador puede contener 150 kg de piedras y es adecuado para saunas pequeñas, pero también calienta una sala de sauna grande. Al igual que su hermano mayor, el calentador HIVE, HIVE Mini está inspirado en una colmena de abejas silvestres y es el elemento central ideal para una sauna.

HIVE Mini es compatible con el sistema de control UKU con capacidad WiFi.

EL CONJUNTO INCLUYE:

- ◆ calentador eléctrico para sauna
- ◆ patas ajustables
- ◆ túnel de aire

TAMBIÉN REQUIERE:

- ◆ sistema de control de sauna
- ◆ piedras (5-10 cm)
- ◆ cable de alimentación resistente al calor

ACCESORIOS:

- ◆ brida de embutido
- ◆ reflector
- ◆ barandilla de seguridad

HIVE



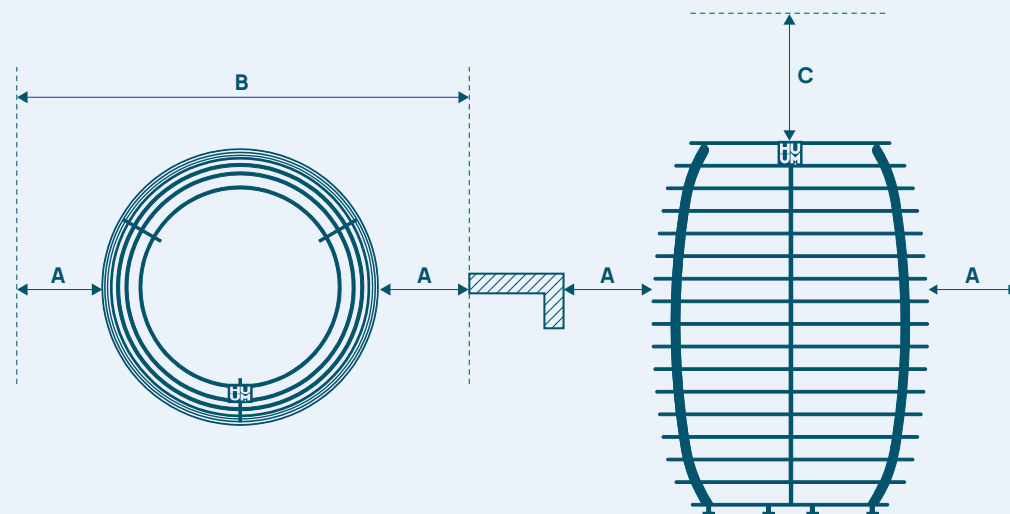
CALENTADOR	HIVE 12	HIVE 15	HIVE 18
POTENCIA	12 kW	15 kW	18 kW
HABITACIÓN DE SAUNA	12-18 m ³	15-23 m ³	18-28 m ³
CAPACIDAD DE PIEDRAS	250 kg	250 kg	250 kg
PESO	22 kg	23 kg	24 kg
ALTURA	750 mm	750 mm	750 mm
DIÁMETRO	560 mm	560 mm	560 mm

CONEXIÓN

VOLTAJE DE SUMINISTRO TRIFÁSICO	3/N~400 V	3/N~400 V	3/N~400 V
FUSIBLE	20 A	25 A	32 A
VOLTAJE DE SUMINISTRO MONOFÁSICO	-	-	-
FUSIBLE	-	-	-

DISTANCIA DE SEGURIDAD

A	120 mm	150 mm	180 mm
B	800 mm	860 mm	920 mm
C	min. 1200 mm	min. 1200 mm	min. 1200 mm





El calentador eléctrico **HIVE** es una solución elegante para saunas más grandes y una elección adecuada para spas y clubes deportivos. La cantidad de piedras del calentador es imponentemente grande, alcanzando hasta 250 kg. De esta manera, habrá vapor caliente y duradero incluso para un grupo grande que desee disfrutar de la sauna sin prisas. La forma redonda del calentador imita una colmena de abejas silvestres y reúne al grupo.

HIVE es compatible con el sistema de control UKU con capacidad WiFi.

EL CONJUNTO INCLUYE:

- ◆ calentador eléctrico para sauna
- ◆ patas ajustables
- ◆ túnel de aire

TAMBIÉN REQUIERE:

- ◆ sistema de control de sauna
- ◆ piedras (5-10 cm)
- ◆ cable de alimentación resistente al calor

ACCESORIOS:

- ◆ brida de embutido
- ◆ reflector
- ◆ barandilla de seguridad



BRIDA DE EMBUTIDO

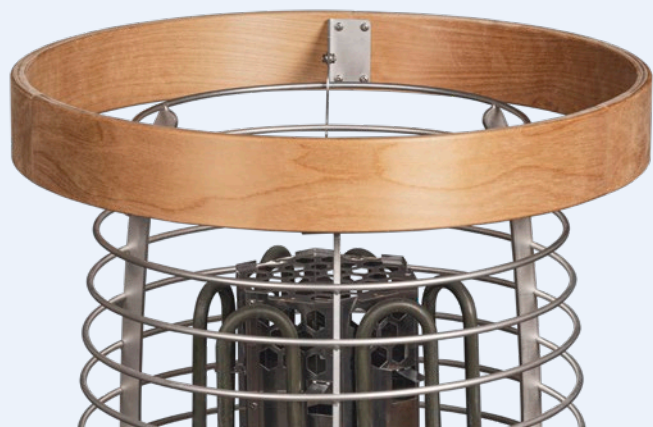
The embedding flange is useful when you plan to install your heater partly inside the sauna bench. It is made of stainless steel, and it covers up the wooden edges around the heater, leaving the final result looking refined and smooth.



REFLECTOR

Placing a reflector on the heater makes it possible to achieve half smaller safety distances from the walls. It is made of stainless steel and is mounted on the side of the heater. The reflectors can be connected.

- ◆ Compatible con todos los modelos HIVE



BARANDILLA DE SEGURIDAD

La barandilla de seguridad ayuda a protegerte de tocar accidentalmente el calentador caliente. La barandilla consiste en arcos de madera de color claro y soportes de acero inoxidable para fijarlos al calentador. La barandilla no solo proporciona seguridad adicional, sino que también es una excelente forma de estilizar tu calentador.

- ◆ Para HIVE: Ø 655 mm
- ◆ Para HIVE Mini: Ø 555 mm

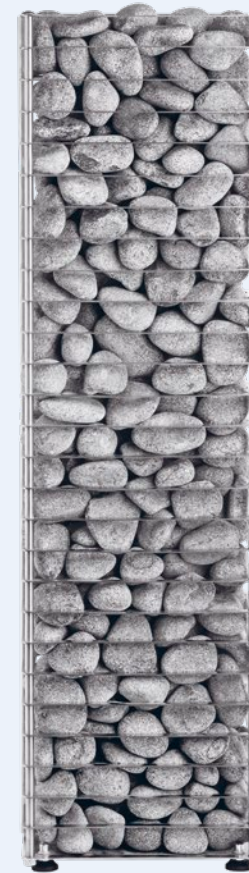


CALENTADORES CLIFF / STEEL

Una serie consciente del medio ambiente

Estos calentadores incorporan la ingeniería innovadora que es sostenible para el medio ambiente. Los calentadores CLIFF/ STEEL provienen del mismo origen. Están hechos de la misma hoja de metal. Las piezas recortadas del calentador STEEL se utilizan para crear las costillas del calentador CLIFF sin desperdiciar material.

Son similares en potencia y volumen, y ambos tienen un túnel de aire integrado que garantiza una mejor ventilación y extiende la vida del elemento calefactor. Sin embargo, la naturaleza y las diferencias de los calentadores se encuentran en sus dimensiones externas, distancias de seguridad y la cantidad de piedras utilizadas. El resultado son calentadores de diseño estético y que ahorran espacio para saunas más pequeñas.



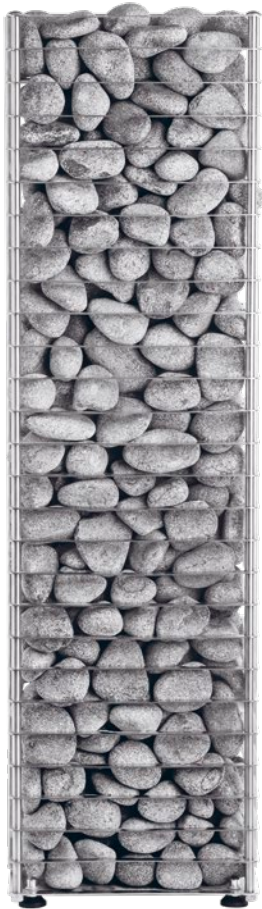
CLIFF



STEEL



CLIFF



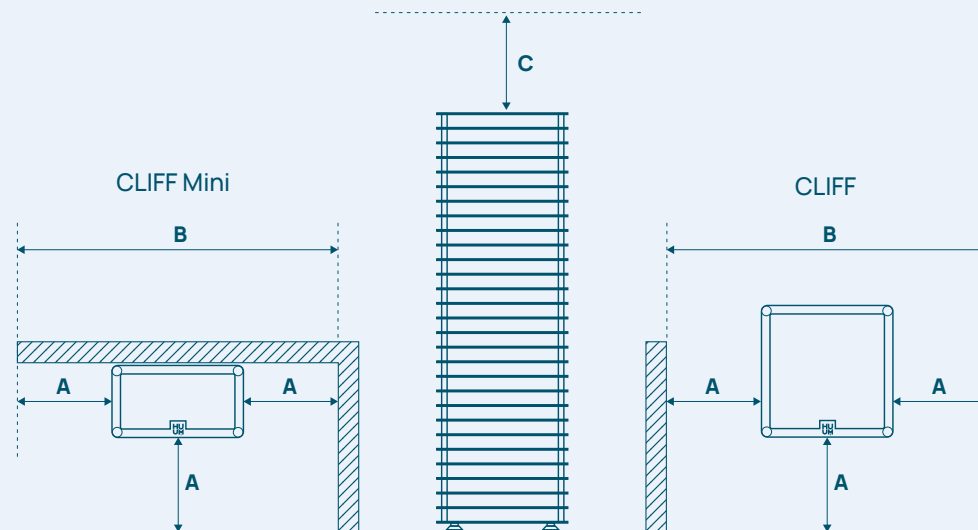
CALENTADOR	CLIFF Mini 4	CLIFF 6	CLIFF 9	CLIFF 11
POTENCIA	3,5 kW	6 kW	9 kW	10,5 kW
HABITACIÓN DE SAUNA	3-5 m ³	5-9 m ³	8-13 m ³	10-16 m ³
CAPACIDAD DE PIEDRAS	60 kg	75 kg	75 kg	75 kg
PESO	15 kg	16 kg	16 kg	16 kg
ALTURA	975 mm	975 mm	975 mm	975 mm
ANCHO	270 mm	270 mm	270 mm	270 mm
PROFUNDIDAD	160 mm	270 mm	270 mm	270 mm

CONEXIÓN

VOLTAJE DE SUMINISTRO TRIFÁSICO	-	3/N~400 V	3/N~400 V	3/N~400 V
FUSIBLE	-	10 A	16 A	16 A
VOLTAJE DE SUMINISTRO MONOFÁSICO	1/N~230 V	1/N~230 V	1/N~230 V	-
FUSIBLE	20 A	32 A	40 A	-

DISTANCIA DE SEGURIDAD

A	60 mm	60 mm	240 mm	240 mm
B	390 mm	390 mm	750 mm	750 mm
C	min. 1200 mm	min. 1200 mm	min. 1200 mm	min. 1200 mm



reddot winner 2021

2023 WINNER
EUROPEAN
PRODUCT
DESIGN
AWARD



El calentador eléctrico **CLIFF** imita los acantilados costeros del norte. La llamativa superficie de piedra del calentador CLIFF evoca una sensación de naturaleza eterna en la sala de sauna. Una gran cantidad de piedras calefactoras garantiza un vapor suave pero abundante. El túnel de aire integrado en el calentador garantiza un flujo de aire eficiente, acelera el calentamiento y prolonga la vida de los elementos calefactores. Las pequeñas distancias de seguridad del calentador también lo hacen adecuado para saunas domésticas más compactas.

El calentador eléctrico **CLIFF Mini** es un modelo aún más delgado y montado en la pared del calentador CLIFF, que es adecuado para salas de sauna pequeñas.

Ambos calentadores son compatibles con el sistema de control de sauna UKU.

EL CONJUNTO INCLUYE:

- ◆ calentador eléctrico para sauna
- ◆ patas ajustables
- ◆ túnel de aire

TAMBIÉN REQUIERE:

- ◆ sistema de control de sauna
- ◆ piedras (3-5 cm)
- ◆ cable de alimentación resistente al calor

ACCESORIOS:

- ◆ brida de embutido
- ◆ reflector
- ◆ barandilla de seguridad

STEEL



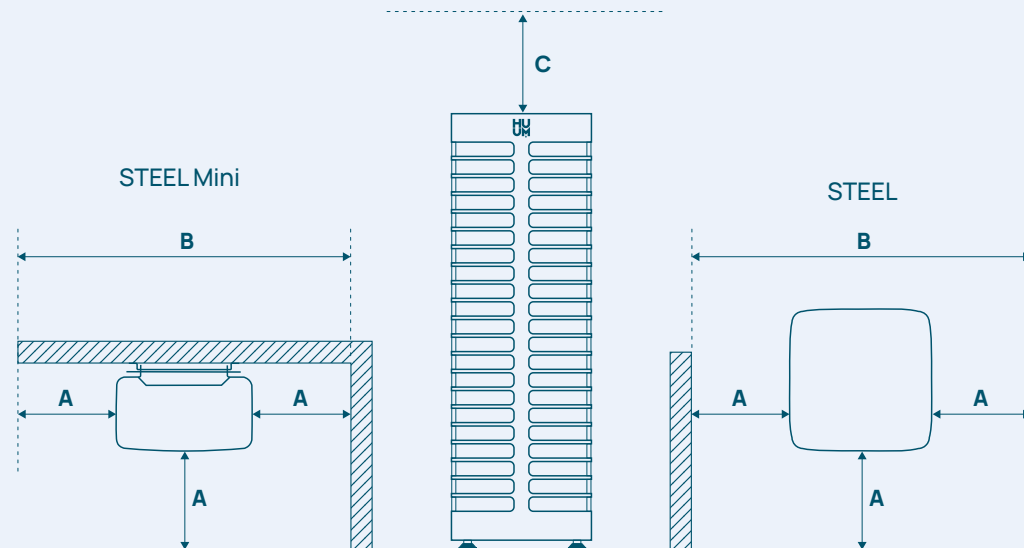
CALENTADOR	STEEL Mini 4	STEEL 6	STEEL 9	STEEL 11
POTENCIA	3,5 kW	6 kW	9 kW	10,5 kW
HABITACIÓN DE SAUNA	3-5 m ³	5-9 m ³	8-13 m ³	10-16 m ³
CAPACIDAD DE PIEDRAS	60 kg	150 kg	150 kg	150 kg
PESO	14,5 kg	15 kg	15 kg	16 kg
ALTURA	975 mm	975 mm	975 mm	975 mm
ANCHO	310 mm	320 mm	320 mm	320 mm
PROFUNDIDAD	160 mm	320 mm	320 mm	320 mm

CONEXIÓN

VOLTAJE DE SUMINISTRO TRIFÁSICO	-	3/N~400 V	3/N~400 V	3/N~400 V
FUSIBLE	-	10 A	16 A	16 A
VOLTAJE DE SUMINISTRO MONOFÁSICO	1/N~230 V	1/N~230 V	1/N~230 V	-
FUSIBLE	20 A	32 A	40 A	-

DISTANCIA DE SEGURIDAD

A	50 mm	50 mm	100 mm	100 mm
B	410 mm	420 mm	520 mm	520 mm
C	min. 1200 mm	min. 1200 mm	min. 1200 mm	min. 1200 mm





STEEL es un elegante calentador eléctrico con distancias de seguridad excepcionalmente pequeñas para salas de sauna más pequeñas. STEEL contiene una gran cantidad de piedras, garantizando un vapor suave pero abundante. El túnel de aire integrado crea un flujo de aire eficaz, acelera el calentamiento y prolonga la vida de los elementos calefactores. El calentador STEEL de acero inoxidable le da a la sala de sauna un aspecto moderno y sigue los principios de producción sostenible. No hay desperdicio de material al fabricar el calentador: las costillas del calentador CLIFF se obtienen de los recortes.

El calentador eléctrico **STEEL Mini** es un modelo más delgado, montado en la pared, de 3,5 kW del calentador STEEL, que es adecuado incluso para salas de sauna más pequeñas.

Ambos calentadores son compatibles con el sistema de control de sauna UKU.

EL CONJUNTO INCLUYE:

- ◆ calentador eléctrico para sauna
- ◆ patas ajustables
- ◆ túnel de aire

TAMBIÉN REQUIERE:

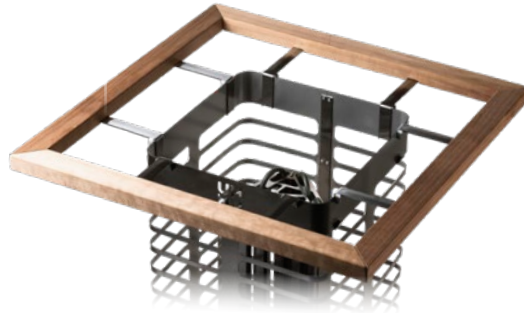
- ◆ sistema de control de sauna
- ◆ piedras (3-5 cm)
- ◆ cable de alimentación resistente al calor

ACCESORIOS:

- ◆ brida de embutido
- ◆ reflector
- ◆ barandilla de seguridad



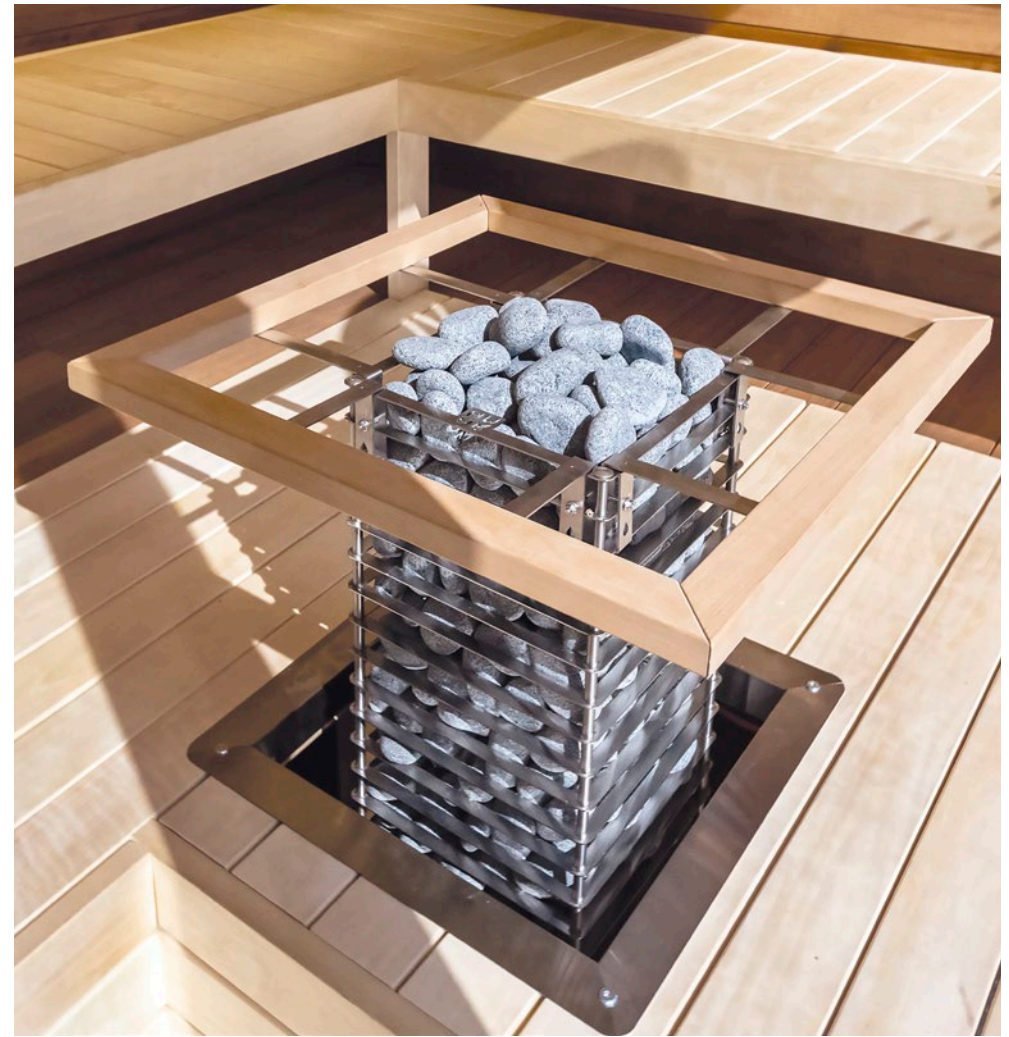
Barandilla de seguridad
CLIFF



Barandilla de seguridad
STEEL

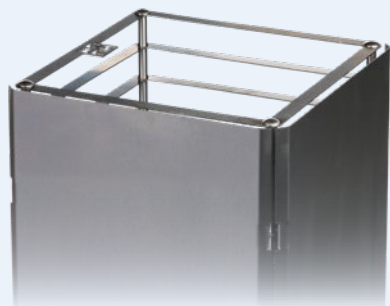
BARANDILLA DE SEGURIDAD

La barandilla de seguridad ayuda a protegerte de tocar accidentalmente el calentador caliente. La barandilla consta de un marco de madera de color claro y soportes de acero inoxidable para fijarla al calentador. La barandilla no solo proporciona seguridad adicional, sino que también es una excelente forma de estilizar tu calentador.



BRIDA DE EMBUTIDO PARA CALENTADORES CLIFF Y STEEL

La brida de embutido es útil cuando planeas instalar tu calentador parcialmente dentro del banco de la sauna. Está hecho de acero inoxidable y cubre los bordes de madera alrededor del calentador, dejando un resultado final refinado y liso.



Reflector CLIFF



Reflector STEEL

REFLECTOR

Colocar un reflector en el calentador permite reducir a la mitad las distancias de seguridad con las paredes. Está hecho de acero inoxidable y se monta en el lateral del calentador.

Puedes usar múltiples reflectores en diferentes lados del calentador.



CORE

Black



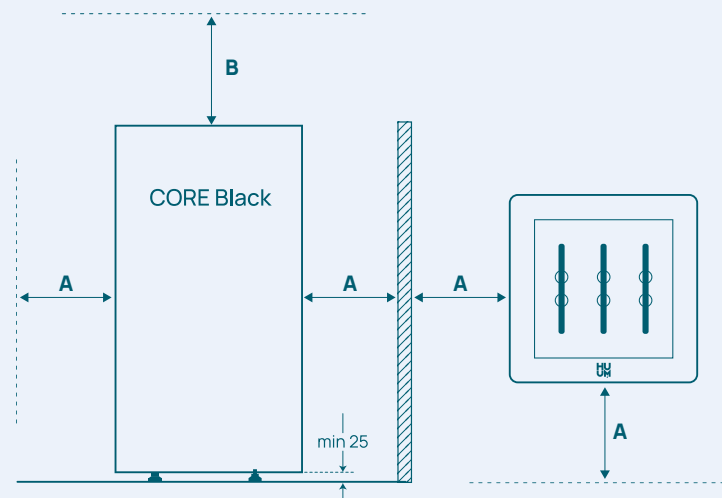
CALENTADOR	CORE 6	CORE 9	CORE 11
POTENCIA	6 kW	9 kW	10,5 kW
HABITACIÓN DE SAUNA	5-9 m ³	8-13 m ³	10-16 m ³
CAPACIDAD DE PIEDRAS	30 kg	30 kg	30 kg
PESO	19 kg	19 kg	19 kg
ALTURA	830 mm	830 mm	830 mm
ANCHO	385 mm	385 mm	385 mm
PROFUNDIDAD	385 mm	385 mm	385 mm

CONEXIÓN

VOLTAJE DE SUMINISTRO TRIFÁSICO	3/N~400 V	3/N~400 V	3/N~400 V
FUSIBLE	10 A	16 A	16 A
VOLTAJE DE SUMINISTRO MONOFÁSICO	1/N~230 V	1/N~230 V	-
FUSIBLE	32 A	40 A	-

DISTANCIA DE SEGURIDAD

A	40 mm	40 mm	40 mm
B	min. 1200 mm	min. 1200 mm	min. 1200 mm





El elegante **CORE Black** es nuestro calentador especial de diseño moderno, con su estilizada carcasa metálica negra, siendo una excelente elección. El negro es un color clásico que trasciende las tendencias, otorgando al calentador un atractivo atemporal.

A pesar de sus dimensiones compactas, el CORE calienta rápidamente, ofreciendo una experiencia de vapor suave.

Las distancias de seguridad del calentador son excepcionalmente pequeñas, de solo 4 cm. Esto lo hace perfecto para espacios compactos y reducidos que requieren una combinación de diseño moderno, rendimiento potente y el método nórdico tradicional de generar vapor en la sauna.

CORE Black es compatible con el sistema de control de sauna UKU.

EL CONJUNTO INCLUYE:

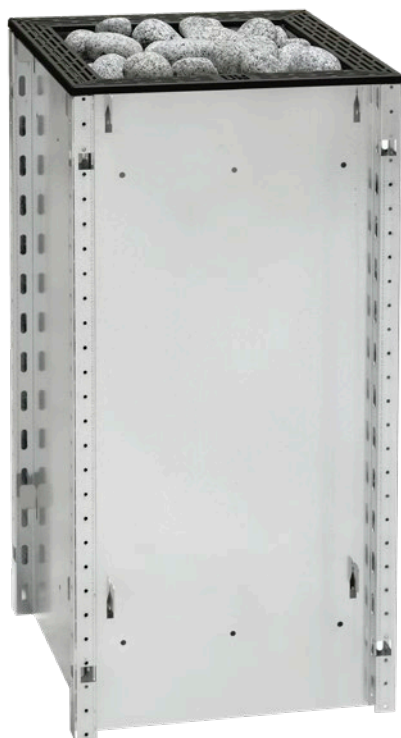
- ◆ calentador eléctrico para sauna
- ◆ patas ajustables

TAMBIÉN REQUIERE:

- ◆ sistema de control de sauna
- ◆ piedras (5-10 cm)
- ◆ cable de alimentación resistente al calor

CORE

BK / ST



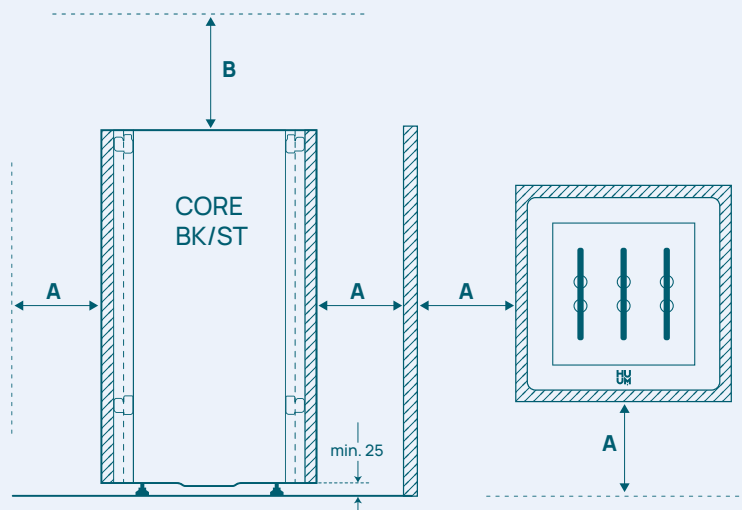
CALENTADOR	CORE 6	CORE 9	CORE 11
POTENCIA	6 kW	9 kW	10,5 kW
HABITACIÓN DE SAUNA	5-9 m ³	8-13 m ³	10-16 m ³
CAPACIDAD DE PIEDRAS	30 kg	30 kg	30 kg
PESO	19 kg	19 kg	19 kg
ALTURA	830 mm	830 mm	830 mm
ANCHO	385 mm	385 mm	385 mm
PROFUNDIDAD	385 mm	385 mm	385 mm

CONEXIÓN

VOLTAJE DE SUMINISTRO TRIFÁSICO	3/N~400 V	3/N~400 V	3/N~400 V
FUSIBLE	10 A	16 A	16 A
VOLTAJE DE SUMINISTRO MONOFÁSICO	1/N~230 V	1/N~230 V	-
FUSIBLE	32 A	40 A	-

DISTANCIA DE SEGURIDAD

A	40 mm	40 mm	40 mm
B	min. 1200 mm	min. 1200 mm	min. 1200 mm

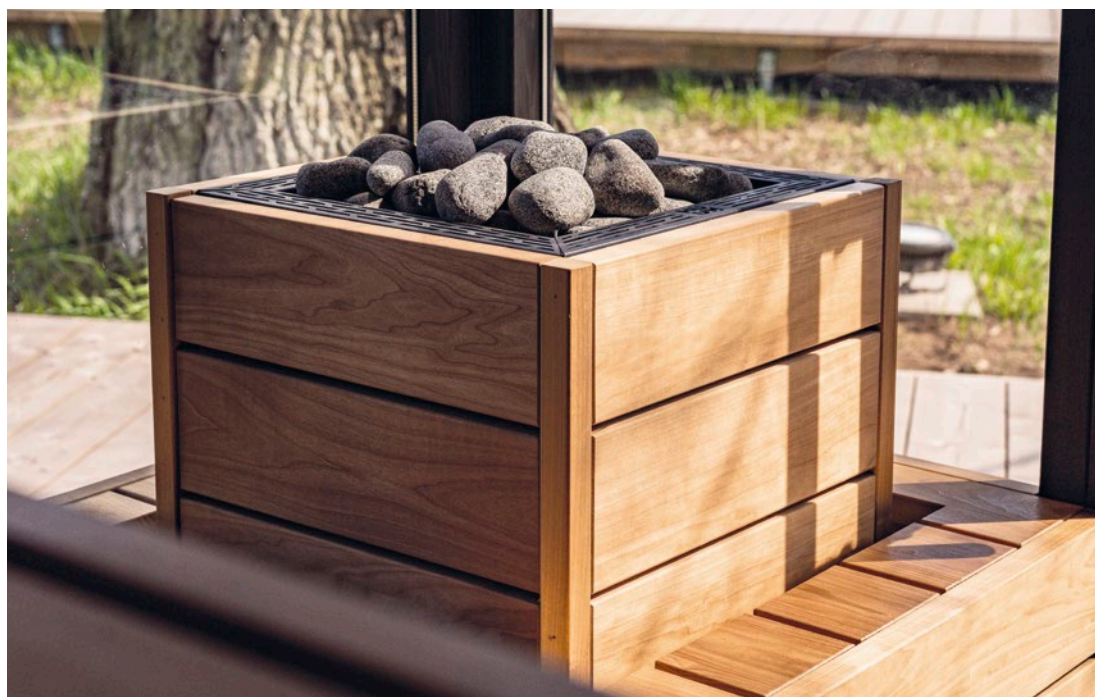




CORE BK



CORE ST



El calentador eléctrico **CORE BK/ST** te ofrece libertad creativa.

CORE calienta rápidamente la sauna y ofrece un vapor agradable, pero lo que lo hace especial son los paneles laterales personalizables. Dependiendo del interior, puedes usar azulejos de cerámica, piedra, tapas o madera. Las distancias de seguridad del calentador son excepcionalmente pequeñas, de solo 4 cm. CORE puede integrarse completamente en el banco de la sauna y adaptarse a salas de sauna pequeñas.

Ofrecemos paneles laterales de madera como producto adicional. El acabado de madera es una elección particularmente conveniente para familias con niños pequeños, ya que el riesgo de quemarse con el calentador es casi inexistente.

CORE BK/ST es compatible con el sistema de control de sauna UKU.

EL CONJUNTO INCLUYE:

- ◆ calentador eléctrico para sauna
- ◆ patas ajustables
- ◆ placas de instalación para la cubierta exterior

TAMBIÉN REQUIERE:

- ◆ sistema de control de sauna
- ◆ piedras (5-10 cm)
- ◆ cable de alimentación resistente al calor



Termo-álamo



Álamo



Aliso

ACCESORIOS:

- ◆ paneles laterales de madera



CORE WALL



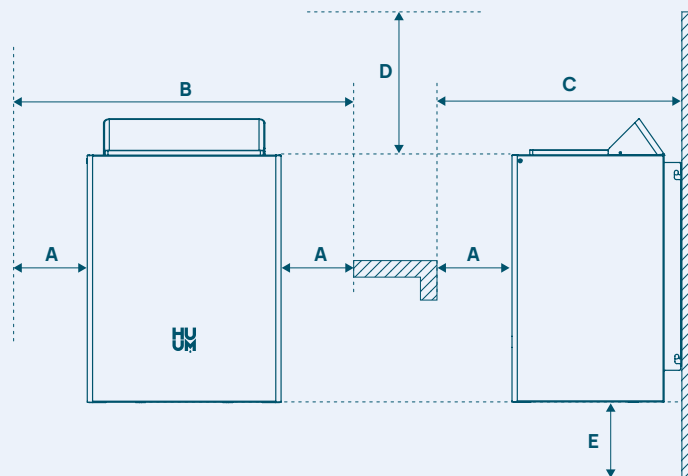
CALENTADOR	CORE Wall Mini 3	CORE Wall Mini 4	CORE Wall 4	CORE Wall 6	CORE Wall 7	CORE Wall 9
POTENCIA	3,0 kW	3,6 kW	4,5 kW	6,0 kW	7,5 kW	9,0 kW
HABITACIÓN DE SAUNA	2-4 m ³	3-5 m ³	3-7 m ³	5-9 m ³	7-11 m ³	8-13 m ³
CAPACIDAD DE PIEDRAS	15 kg	15 kg	20 kg	20 kg	20 kg	20 kg
PESO	11 kg	11 kg	15 kg	15 kg	15 kg	15 kg
ALTURA	586 mm	586 mm	586 mm	586 mm	586 mm	586 mm
ANCHO	350 mm	350 mm	400 mm	400 mm	400 mm	400 mm
PROFUNDIDAD	265 mm	265 mm	335 mm	335 mm	335 mm	335 mm

CONEXIÓN

VOLTAJE DE SUMINISTRO BIFÁSICO	2/N~400 V	2/N~400 V	-	-	-	-
FUSIBLE	10 A	10 A	-	-	-	-
VOLTAJE DE SUMINISTRO TRIFÁSICO	-	-	3/N~400 V	3/N~400 V	3/N~400 V	3/N~400 V
FUSIBLE	-	-	10 A	10 A	16 A	16 A

DISTANCIA DE SEGURIDAD

A	40 mm	40 mm	40 mm	40 mm	40 mm	40 mm
B	430 mm	430 mm	480 mm	480 mm	480 mm	480 mm
C	305 mm	440 mm	440 mm	440 mm	440 mm	440 mm
D	min. 1150 mm	min. 1150 mm	min. 1150 mm	min. 1150 mm	min. 1150 mm	min. 1150 mm
E	min. 90 mm	min. 90 mm	min. 90 mm	min. 90 mm	min. 90 mm	min. 90 mm





HUUM CORE Wall y **CORE Wall Mini** son las versiones para montaje en pared de la galardonada serie CORE, que combinan un diseño elegante con un rendimiento potente. Su forma minimalista y su delicada artesanía las convierten en un llamativo elemento decorativo, a la vez que ahorran un valioso espacio en el suelo. Con opciones de potencia de entre 3 y 9 kW, son adecuadas para saunas de entre 2 y 13 m³. Esto las hace versátiles para instalaciones compactas y de tamaño medio. El calefactor tiene capacidad para 20 kg de piedras, lo que garantiza una producción abundante de vapor y una experiencia de sauna naturalmente suave.



CORE Wall
Black



CORE Wall Mini
Black



CORE Wall
White



CORE Wall Mini
White

EL CONJUNTO INCLUYE:

- ◆ calentador eléctrico para sauna
- ◆ placa de montaje del calefactor
- ◆ desviador de calor
- ◆ separador del elemento calefactor
- ◆ retenedor del elemento calefactor
- ◆ bandeja de goteo con marco

TAMBIÉN REQUIERE:

- ◆ sistema de control de sauna
- ◆ piedras (5-10 cm)
- ◆ cable de alimentación resistente al calor

ACCESORIOS:

- ◆ barandilla de seguridad



CORE WALL COMBI



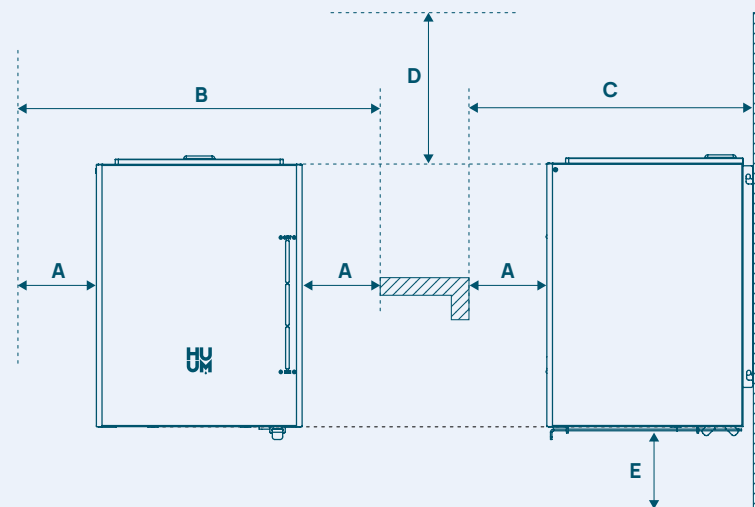
CALENTADOR	CORE Wall Mini Combi 4	CORE Wall Combi 4	CORE Wall Combi 6	CORE Wall Combi 7	CORE Wall Combi 9
POTENCIA	3,6 kW	4,5 kW	6,0 kW	7,5 kW	9,0 kW
POTENCIA DEL VAPOR	1,0 kW	2,0 kW	2,0 kW	2,0 kW	2,0 kW
HABITACIÓN DE SAUNA	3-5 m ³	3-7 m ³	5-9 m ³	7-11 m ³	8-13 m ³
CAPACIDAD DE PIEDRAS	15 kg	20 kg	20 kg	20 kg	20 kg
PESO	14 kg	19 kg	19 kg	19 kg	19 kg
ALTURA	551 mm	551 mm	551 mm	551 mm	551 mm
ANCHO	350 mm	400 mm	400 mm	400 mm	400 mm
PROFUNDIDAD	330 mm	400 mm	400 mm	400 mm	400 mm

CONEXIÓN

VOLTAJE DE SUMINISTRO TRIFÁSICO	3/N~400 V	3/N~400 V	3/N~400 V	3/N~400 V	3/N~400 V
FUSIBLE	10 A	10 A	10 A	16 A	16 A

DISTANCIA DE SEGURIDAD

A	40 mm	40 mm	40 mm	40 mm	40 mm
B	430 mm	480 mm	480 mm	480 mm	480 mm
C	305 mm	440 mm	440 mm	440 mm	440 mm
D	min. 1150 mm	min. 1150 mm	min. 1150 mm	min. 1150 mm	min. 1150 mm
E	min. 90 mm	min. 90 mm	min. 90 mm	min. 90 mm	min. 90 mm





Los modelos **HUUM CORE Wall Combi** y **CORE Wall Mini Combi** amplían la serie CORE con una función de vapor integrada para ofrecer una experiencia de sauna aún más versátil. Además del calor seco tradicional, estos calentadores cuentan con un depósito de agua integrado de entre 3 y 5 litros que produce vapor suave y húmedo durante un máximo de dos horas. La bandeja aromática le permite mejorar sus sesiones de sauna con fragancias naturales, añadiendo una dimensión similar a la de un spa a su baño. Diseñados para ofrecer flexibilidad, los modelos Combi están disponibles en potencias de entre 3,6 y 9 kW, y cubren salas de sauna de 3 a 13 m³.



CORE Wall Combi
Black



CORE Wall Mini Combi
Black



CORE Wall Combi
White



CORE Wall Mini Combi
White

EL CONJUNTO INCLUYE:

- ◆ calentador eléctrico para sauna
- ◆ placa de montaje del calefactor
- ◆ tapa del generador de vapor
- ◆ separador del elemento calefactor
- ◆ retenedor del elemento calefactor
- ◆ bandeja de goteo con marco

TAMBIÉN REQUIERE:

- ◆ sistema de control de sauna
- ◆ piedras (5-10 cm)
- ◆ cable de alimentación resistente al calor

ACCESORIOS:

- ◆ barandilla de seguridad



ESTUFAS DE SAUNA A LEÑA

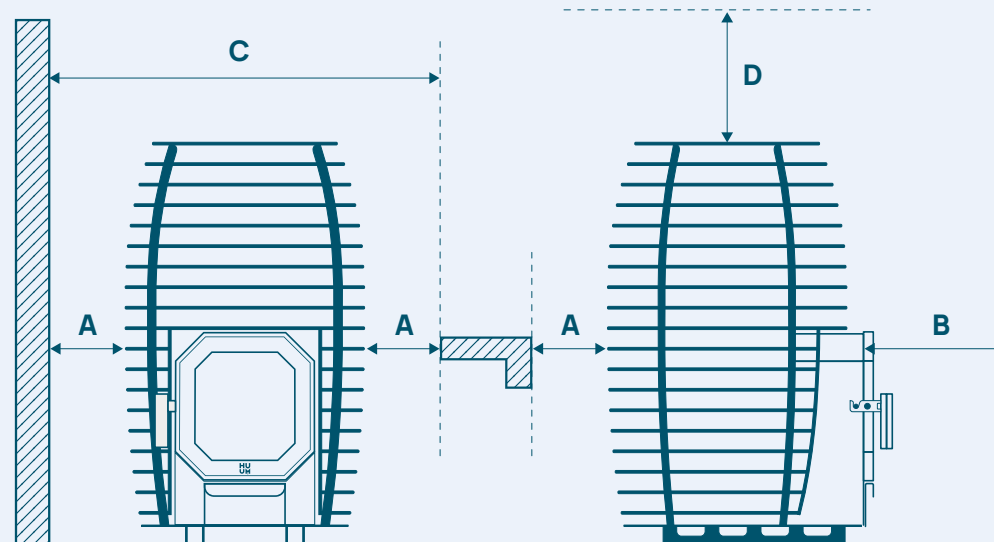
HIVE Flow



ESTUFA DE SAUNA	HIVE Flow Mini	HIVE Flow Mini LS	HIVE Flow	HIVE Flow LS
POTENCIA	8,5 kW	8,5 kW	9,8 kW	9,8 kW
HABITACIÓN DE SAUNA	6-14 m ³	6-14 m ³	8-18 m ³	8-18 m ³
CAPACIDAD DE PIEDRAS	105 kg	105 kg	150 kg	150 kg
PESO	54 kg	59 kg	67 kg	73 kg
ALTURA	884 mm	884 mm	884 mm	884 mm
ANCHO	450 mm	450 mm	526 mm	526 mm
PROFUNDIDAD	493 mm	613 mm	586 mm	706 mm
CONDUCTO (Ø)	114 mm	114 mm	114 mm	114 mm

DISTANCIA DE SEGURIDAD

A	150 mm	150 mm	150 mm	150 mm
B	500 mm	500 mm	500 mm	500 mm
C	750 mm	750 mm	826 mm	826 mm
D	min. 1000 mm	min. 1000 mm	min. 1000 mm	min. 1000 mm





El **HIVE Flow** es la elección ideal para quienes valoran la conciencia ambiental y desean una experiencia de sauna inolvidable.

El diseño innovador de la estufa HIVE Flow dirige el 75% del calor hacia tu sauna, proporcionando un calor y vapor duraderos. Sus bajas emisiones y mínima generación de partículas cumplen con el estricto estándar ambiental alemán BImSchV Stufe 2.

Gracias a su construcción única con patente pendiente, la estufa HIVE Flow tiene distancias de seguridad con materiales combustibles de solo 150 mm, en comparación con los habituales 200-500 mm.

La gran puerta de vidrio del horno mejora el ambiente acogedor de tu sauna, permitiéndote disfrutar de las hipnóticas llamas.

HIVE Flow LS y **Mini LS** son modelos con extensión del hogar que permiten calentar la estufa desde una habitación contigua.

EL CONJUNTO INCLUYE:

- ◆ estufa de sauna a leña

TAMBIÉN REQUIERE:

- ◆ piedras (5-10 cm)
- ◆ conexión a la chimenea

- ◆ construcción con patente pendiente
- ◆ el modelo HIVE Flow LS y Flow Mini LS permite calentar desde otra habitación
- ◆ cumple con BimSchV II
- ◆ Ecodesign

ACCESORIOS:

- ◆ jaula para piedras
- ◆ base protectora
- ◆ collar de montaje
- ◆ placa de protección para el suelo





COLLAR DE MONTAJE

El collar de montaje de la estufa de sauna es una solución elegante y funcional que resalta tu atención al detalle, otorgando a tu sauna un aspecto completo y pulido. Disponible en dos versiones: acero inoxidable de 2 mm y aluminio recubierto resistente al calor en negro, este producto está diseñado para satisfacer diversas necesidades estéticas y prácticas. Ambas versiones están específicamente diseñadas para usarse con las estufas HUUM Flow LS, asegurando un ajuste perfecto y una transición fluida entre la estufa y la pared.

PLACA DE PROTECCIÓN PARA EL SUELO

La placa de protección para el suelo es un accesorio que mejora la seguridad y está diseñado para usarse cuando el calentador se coloca sobre un suelo de madera u otro material combustible. Protege el suelo de material combustible de riesgos de incendio de acuerdo con los requisitos generales de seguridad contra incendios.

◆ Medidas: 42 x 45 cm





BASE PROTECTORA PARA HIVE FLOW LS

La base protectora está diseñada para usarse cuando la estufa de sauna se coloca sobre un suelo de madera u otros suelos de material combustible. También recomendamos usarla si hay tuberías de calefacción por suelo radiante debajo del calentador.



HIVE Flow

HIVE Wood



ESTUFA DE SAUNA	HIVE Wood 13	HIVE Wood 17	HIVE Wood 17 LS
POTENCIA	13 kW	17 kW	17 kW
HABITACIÓN DE SAUNA	6-13 m ³	8-16 m ³	8-16 m ³
CAPACIDAD DE PIEDRAS	90 kg	130 kg	130 kg
PESO	47 kg	65 kg	77 kg
ALTURA	750 mm	750 mm	750 mm
ANCHO	450 mm	555 mm	555 mm
PROFUNDIDAD	460 mm	590 mm	740 mm
CONDUCTO (Ø)	115 mm	115 mm	115 mm

DISTANCIA DE SEGURIDAD

A	190 mm	500 mm	500 mm
B	250 mm	500 mm	500 mm
C	900 mm	1000 mm	1000 mm
D	1610 mm	2090 mm	2240 mm
E	min. 1200 mm	min. 1200 mm	min. 1200 mm

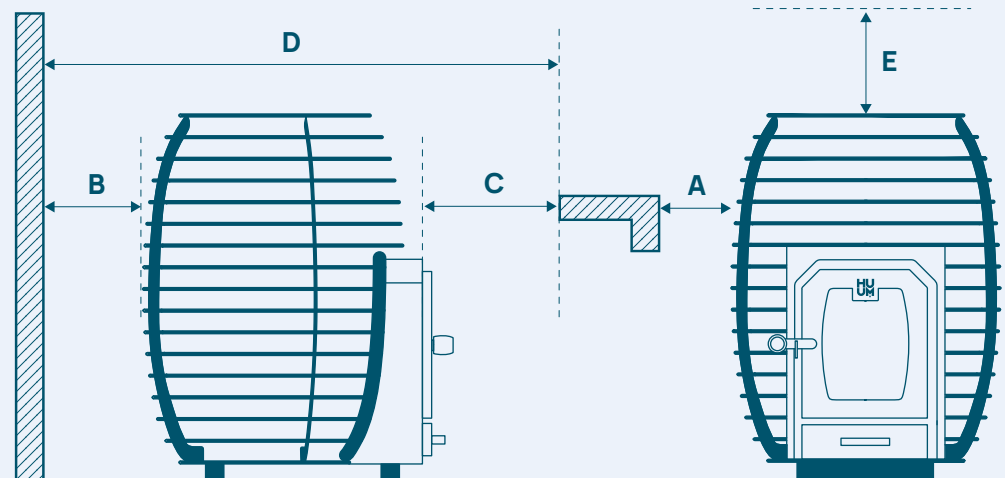




Photo by: HeartWood

HIVE Wood ha llevado la sabiduría ancestral de la construcción de saunas a un nuevo nivel. El hogar de la estufa de sauna está diseñado para que la llama sea potente, la combustión eficiente y la estufa duradera. El cortallamas en el hogar, expuesto al calor más intenso, está hecho de acero de 5 mm de grosor y es excepcionalmente duradero. Es posible ocultar un intercambiador de calor bajo las piedras para calentar el agua de la sauna. El diseño redondeado de la estufa de sauna, inspirado en una colmena, permite contener muchas piedras y ofrece un vapor agradable.

HIVE Wood LS es un modelo con extensión del hogar que permite calentar la estufa desde una habitación contigua.

EL CONJUNTO INCLUYE:

- ◆ estufa de sauna a leña

TAMBIÉN REQUIERE:

- ◆ piedras (5-10 cm)
- ◆ conexión a la chimenea

ACCESORIOS:

- ◆ reflector
- ◆ jaula para piedras
- ◆ base protectora (no para modelos LS)

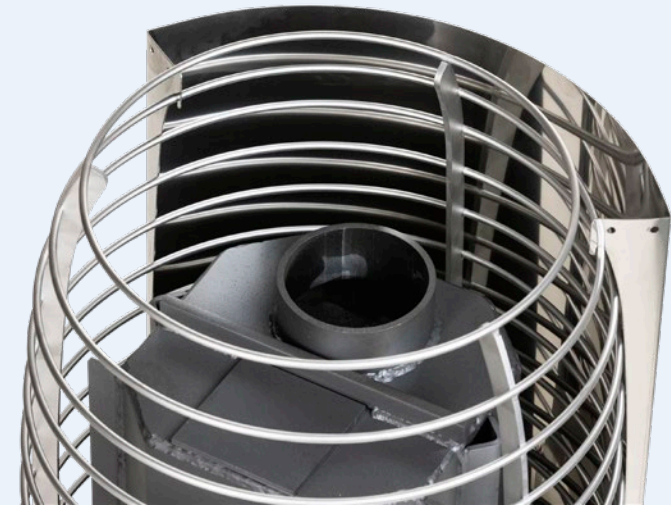




BASE PROTECTORA

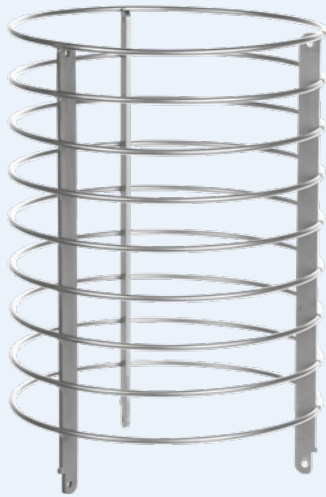
La base protectora está diseñada para usarse cuando la estufa de sauna se coloca sobre un suelo de madera u otros suelos de material combustible. También recomendamos usarla si hay tuberías de calefacción por suelo radiante debajo del calentador.

- ◆ Adecuado para todas las estufas de sauna a leña HUUM (no para modelos LS)



REFLECTOR

El reflector reduce considerablemente las distancias de seguridad de la estufa de sauna. Permite reducir a la mitad las distancias de seguridad existentes.



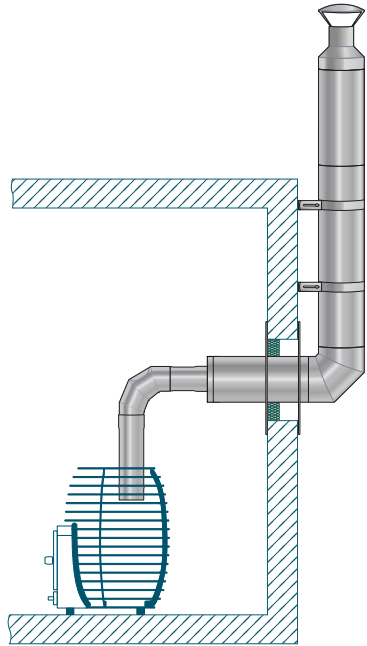
JAULA PARA PIEDRAS

La jaula para piedras se monta directamente en la estufa de sauna alrededor del conducto y se llena con piedras de sauna. Gracias a las piedras adicionales, la superficie para verter agua aumenta significativamente, lo que reduce las superficies metálicas calientes que queremos minimizar en la sauna.

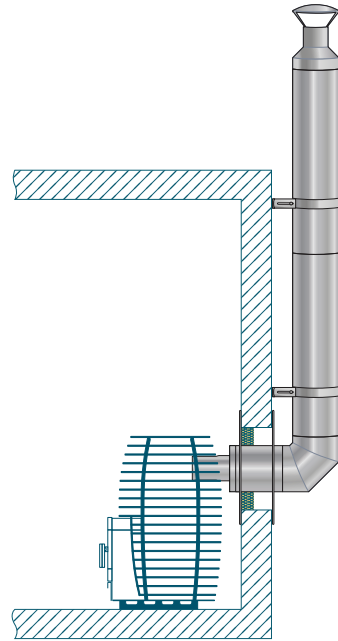
La jaula llena de piedras de sauna también es un elemento decorativo que combina con la estufa de sauna. Las jaulas para piedras pueden instalarse una encima de otra.

- ◆ **Altura:** 43 cm
- ◆ **Diámetro:** 30 cm
- ◆ **Capacidad:** 35-40 kg de piedras
- ◆ **Adecuado para todas las estufas de sauna a leña HUUM**





**CONJUNTO DE CHIMENEA
CON CONEXIÓN SUPERIOR
A TRAVÉS DE LA PARED**



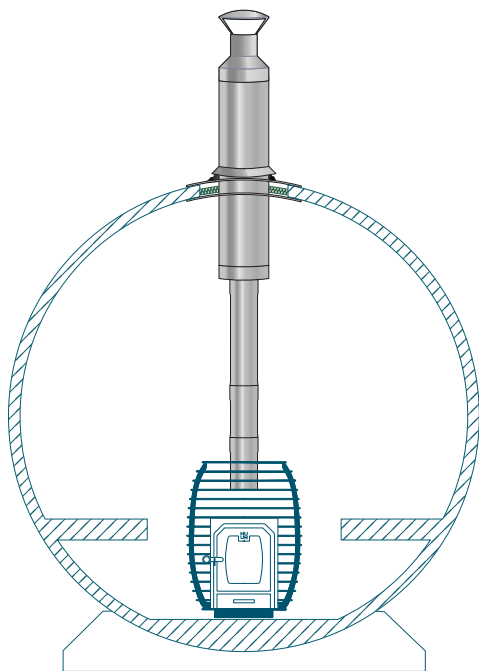
**CONJUNTO DE CHIMENEA
CON CONEXIÓN TRASERA
A TRAVÉS DE LA PARED**

CONJUNTOS DE CHIMENEA

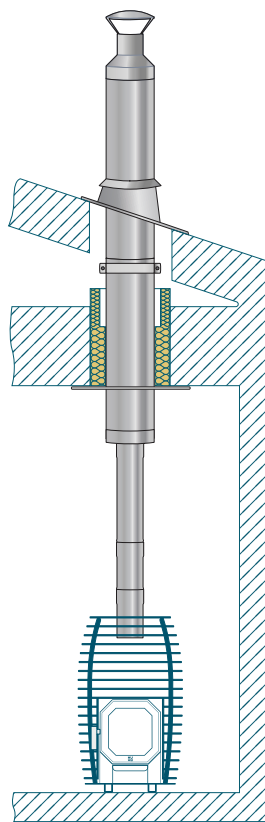
Ofrecemos cuatro conjuntos de chimenea de acero inoxidable de alta calidad para adaptarse a casi cualquier instalación de sauna.

Además de los conjuntos, ofrecemos una amplia gama de componentes para personalización, permitiéndote adaptar el sistema a las necesidades específicas de tu proyecto. Si uno de nuestros kits no se adapta perfectamente a tu sauna, tenemos muchas opciones para adaptarlo a tus requisitos exactos.





**CONJUNTO DE CHIMENEA
PARA SAUNAS EN BARRIL**



**CONJUNTO DE CHIMENEA
A TRAVÉS DEL TECHO**



PIEDRAS

PIEDRAS REDONDEADAS

El uso de piedras redondeadas y pulidas en los calentadores de sauna de HUUM se basa tanto en la funcionalidad como en la estética. Las piedras de sauna de diabase de olivino son duraderas y tienen una alta capacidad térmica.

Las piedras redondeadas complementan perfectamente las formas redondeadas y el diseño minimalista de nuestros calentadores, creando un conjunto visualmente armonioso.

Sin embargo, el aspecto visual no es la única razón por la que preferimos las piedras redondeadas y pulidas. El proceso de redondear las piedras nos permite garantizar su alta calidad: durante el proceso, se eliminan las piedras defectuosas y agrietadas, dejando solo piedras fuertes y duraderas. Estas piedras son mejores para acumular y distribuir el calor de manera uniforme, garantizando una experiencia de sauna agradable y constante.

Las piedras redondeadas también ofrecen ventajas prácticas. Debido a su forma, no pueden apilarse como un monolito en el calentador, dejando los canales de aire necesarios entre ellas. Estos canales garantizan que el aire circule libremente, evitando que el calentador se sobrecaliente y prolongando su vida útil.

La frecuencia de reemplazo de las piedras depende de la intensidad de uso: si se usan una vez por semana, se recomienda revisar las piedras al menos una vez al año. Con un uso más intensivo, las piedras deben revisarse con mayor frecuencia. Las piedras rotas pueden afectar negativamente el rendimiento del calentador al obstruir la circulación de aire y causar el sobrecalentamiento de los elementos. Por lo tanto, es importante asegurarse de que las piedras estén siempre intactas y en buen estado.

En resumen, las piedras redondeadas y pulidas son la elección de HUUM debido a su compatibilidad estética, alta calidad y practicidad.

TAMAÑOS DISPONIBLES:

- ◆ diámetro **3-5 cm** – paquete de 15 kg
- ◆ diámetro **5-10 cm** – paquete de 15 kg



A hand is shown pouring water from a wooden ladle into a metal basket filled with grey stones. The basket is hanging in a sauna, and steam is rising from the stones. The background is a wooden wall.

VAPOR COMO EN UNA SAUNA TRADICIONAL

Los calentadores **HUUM** están diseñados utilizando cantidades mínimas de metal para que el calor provenga principalmente de las piedras y muy poco del metal. De esta manera, podemos maximizar los buenos iones negativos de las piedras, como en las saunas tradicionales, y mantener al mínimo los iones positivos del metal. Con una alta capacidad de piedras, este es nuestro secreto para un vapor saludable, suave y duradero.



Fácil
de usar



Vapor
suave



Relajación
prolongada



Diseño
galardonado



Innovador



Acero
inoxidable



Certificación
CE



Certification
UK



Seguridad
& control



Garantía
de 3 años



Hecho
en Estonia



 OF SAUNA



@huumsauna

www.huum.eu