

HUUM saunakerised, keriste juhtpuldid ja lisatooted 2026



♥ OF SAUNA





VALMISTATUD EESTIS

HUUM tooted on valmistatud roostevabast terasest ning läbivad pika ja hoolikalt jälgitud tootmisprotsessi, et tagada iga toote parim kvaliteet.

#huumsauna www.huum.eu

SISUKORD

Meie lugu	4
Keriste juhtpuldid	9
UKU	10
Mobilirakendus	11
Elektrikerised	13
DROP	14
Lisatooted	16
HIVE Mini	18
HIVE	20
Lisatooted	22
CLIFF	26
STEEL	28
Lisatooted	30
CORE Black	32
CORE BK / ST	34
CORE Wall	36
CORE Wall Combi	38
Lisatooted	40
Puukerised	43
HIVE Flow	44
Lisatooted	46
HIVE Wood	48
Lisatooted	50
Korstna komplektid	52
Kerisekiivid	56



MEIE LUGU

 OF SAUNA

KOLM PÕLVKONDA SAUNATRADITSIOONI



Paul Nellis

HUUM sündis käsitöökuste ja innovatsiooni pärandist saunakeriste tootmises. HUUMi asutaja Siim Nellis esindab kvaliteetsete saunakeriste loomisele pühendunud **pere kolmandat põlvkonda**.

See teekond sai alguse tema vanaisa Paulist, vilunud pottsepast, ja jätkus isaga, kes mõlemad olid pühendunud vastupidavate ja tõhusate saunakeriste ehitamisele.

Siim, keda ajendas soov jagada maailmaga kaasahaaravaid Eesti saunatraditsioone, ühendas selle rikkaliku pärandi uuendusliku tehnoloogia ja peene disainiga.



Siim Nellis
HUUM OÜ asutaja



LUGU MEIE ESIMESEST DISAINKERISEST: DROP

Saunakeristel on pikk ajalugu, kuid nende disain jäi sageli tähelepanuta, kuni Siim Nellis lõi moodsa ja tõhusa pilkukõitva disaini. 2011. aastal tegi Siim **koostööd Eesti Kunstiakadeemiaga**, kus tootedisaini tudengid pakkusid välja erinevaid kontseptsioone. Nende seas oli ka seinale kinnitatav ümar keris, mis on inspireeritud veetilgast.

Seda ideed täiustati ja 2013. aastaks oli **DROP saunakeris** tootmisvalmis. Selle ainulaadne kuju ja väiksem metallikasutus tagavad kerisekivide maksimaalse mahutavuse ja kuumenemise, tekitades maheda ja kauakestva leiuli. Samal ajal tõstab metallpindade minimeerimine efektiivsust, lihtsustab paigaldamist ja vähendab energiatarbimist.



DROP saunakerise erakordne disain ja meisterlik käsitöö said ülemaailmselt tunnustatud, pälvides 2015. aastal maineka **Red Dot tootedisaini auhinna**.



reddot award 2015
honourable mention



Viimase kümnendi jooksul on HUUM jätkuvalt võitnud arvukalt auhindu ning muutunud usaldusväärseks valikuks saunahuvilistele, kes hindavad kvaliteeti, uuenduslikkust ja mahedat leili. Meie tooteid armastab lai kliendiring, ulatudes sportlastest Hollywoodi produtsentideni.

Lõuna-Eestis tegutsev HUUM'i meeskond koosneb kirglikest saunasõpradest. Meie missiooniks on luua kõige rahuldustpakkuvamaid ja tervist tugevdavaid saunaelamusi, integreerides igasse meie tootesse ülimat funktsionaalsust, kaunist disaini ja kaasaegseid omadusi.

EESTI SAUNATRADITSIOONID

Eesti saun on traditsioon, mis ulatub tagasi tuhandete aastate taha ja mille juured ulatuvad tõenäoliselt rauaaega. **Saunatamine** ei ole pelgalt keha puhastamise meetod, vaid omab Eestimaal sügavat kultuurilist tähendust, olles seotud sotsiaalsete rituaalide, tervisehüvede ja isegi vaimsete praktikatega.

Ajalooliselt peeti sauna pühaks paigaks, kus toimusid olulised elu sündmused. Naised sünnitasid sageli saunas, kuna usuti, et soojus ja puhtus on kasulikud.

Saun oli ka koht, kus lahkunuid matmiseks ette valmistati, rõhutades selle rolli nii elu alguses kui ka lõpus. Igapäevaelus ei olnud saun mitte ainult pesemise koht, vaid ka suhtluskeskus, kuhu koguneti kogukonna asju arutama, lugusid jagama ja lõõgastuma.



Eestlased on juba ammu uskunud sauna tervendavasse jõudu. Tavapäraselt asetati saunas erinevad taimed ja ürdid kuumadele kividele, et tekiks aroom, või seoti need kimpudeks, mida nimetatakse “**vihaks**” või “**vihtadeks**,” et nendega keha õrnalt vihelda.

See rituaal ei ole valu tekitamiseks, vaid naha stimuleerimiseks ja vereringe parandamiseks. Värske kase või muude puulehtede lõhn, vahel segatuna teiste taimede aroomidega koos lehtede õrna puudutusega, on saunaelamuse oluliseks osaks.

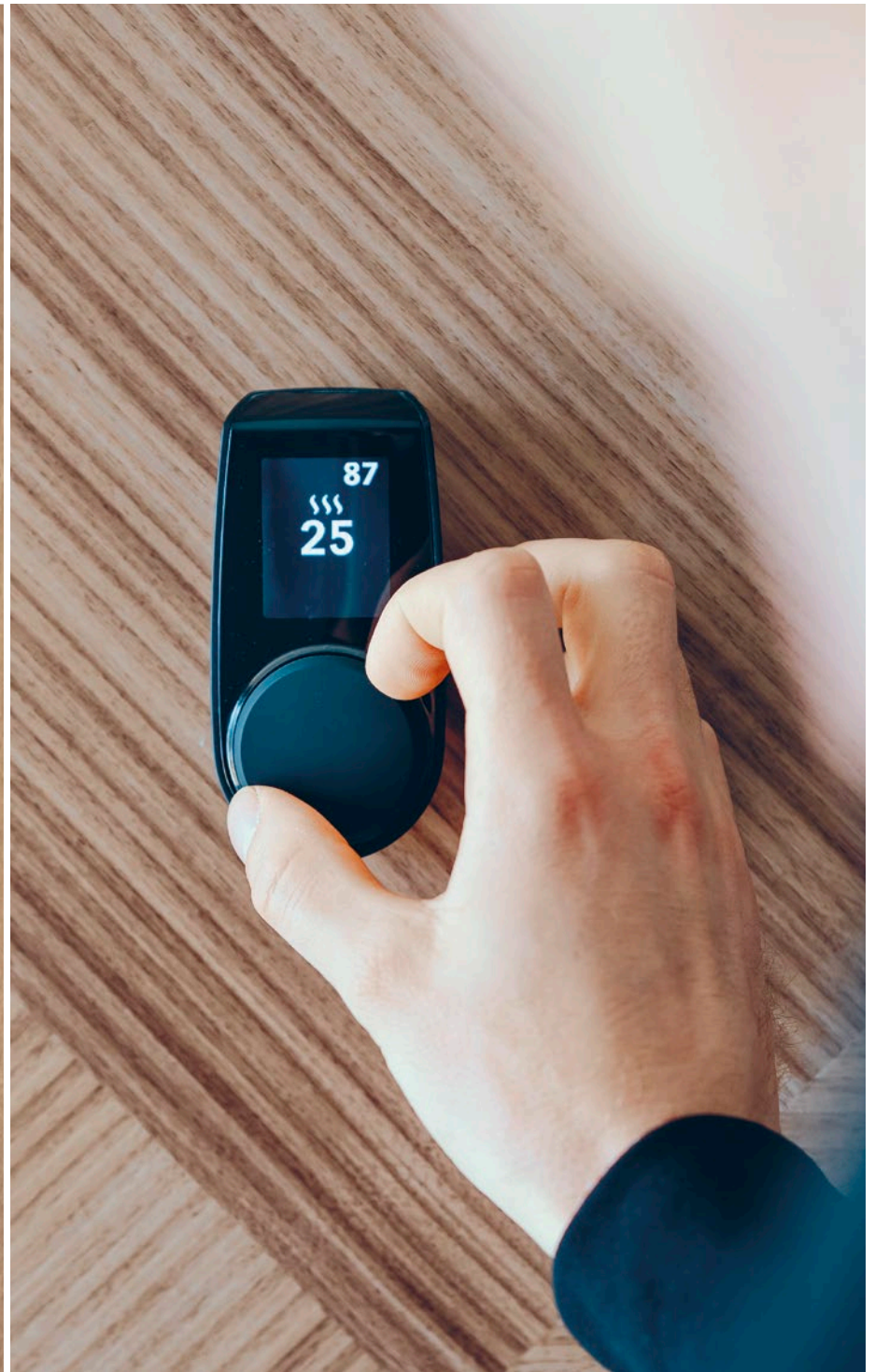
Laulmine ja muud tseremooniad olid saunas samuti tavapärased.



Mooska suitsusaun, Eesti

Suitsusaun, Eesti vanim siiani kasutusel olev saunatüüp, kujunes tõenäoliselt välja varastest maa- või telksaunadest. Tules kuumutatud kividele valati leili tekitamiseks vett. Suitsusaunas puudub korsten ja tule suits kütab suure hulga kive kuumaks. Kütmissprotsess on pikk, sageli üle 8 tunni, mille jooksul saun täitub tiheda suitsuga, mis mustab seinad, lae ja kivid tahmaga. Pärast kivide piisavat kuumutamist lastakse tulel kustuda ja sauna tuulutatakse suitsu eemaldamiseks. Kivid hoiavad soojust pikka aega, pakkudes pikaajalist ja rahustavat elamust.

HUUMi kerised on inspireeritud traditsioonilisest suitsusaunast. Sisaldades suures koguses kive, pakuvad meie kerised sama õrna ja kauakestvat leili, mis on iseloomulik traditsioonilistele suitsusaunadele, aga lisavad ka kaasaegse tehnoloogia mugavust. Oleme seotud oma juurte ja vanade traditsioonidega, kuid kasutame uuenduslikult kaasaegset tehnoloogiat, disaini ja mugavust, et saaksite nautida parimat võimalikku sauna.



KERISE JUHTPULDID



CLASSIC
Seeria



GLASS
Seeria



reddot winner 2021

UKU 4.2 SAUNA JUHTSÜSTEEM

Sauna saab kütta seinal olevalt stiilselt juhtpaneelilt või WiFi juhtsüsteemi mudeli puhul kasvõi nutitelefoni. UKU tagab teile mugava ja turvalise saunaelamuse.

- ◆ stiilsete juhtpaneelide valik
- ◆ keristele kuni 18 kW
- ◆ ühendatav valgustite või ventilatsiooniga
- ◆ auruti kuni 2,5 kW
- ◆ laste turvalukk
- ◆ taimer

Ühildub teistega

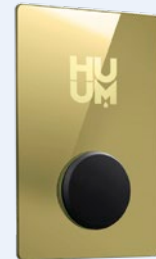
UKU ühildub erinevate tootjate EN 60335-2-53:2011+ A1+A2+A11:2023 sertifikaadiga keristega



GLASS
Black



GLASS
Mirror



GLASS
Gold



CLASSIC
Black



CLASSIC
White



CLASSIC
Wood



UKU peamoodul



Ükseanduri
komplekt



Juhtpaneeli ja
anduri kaabel

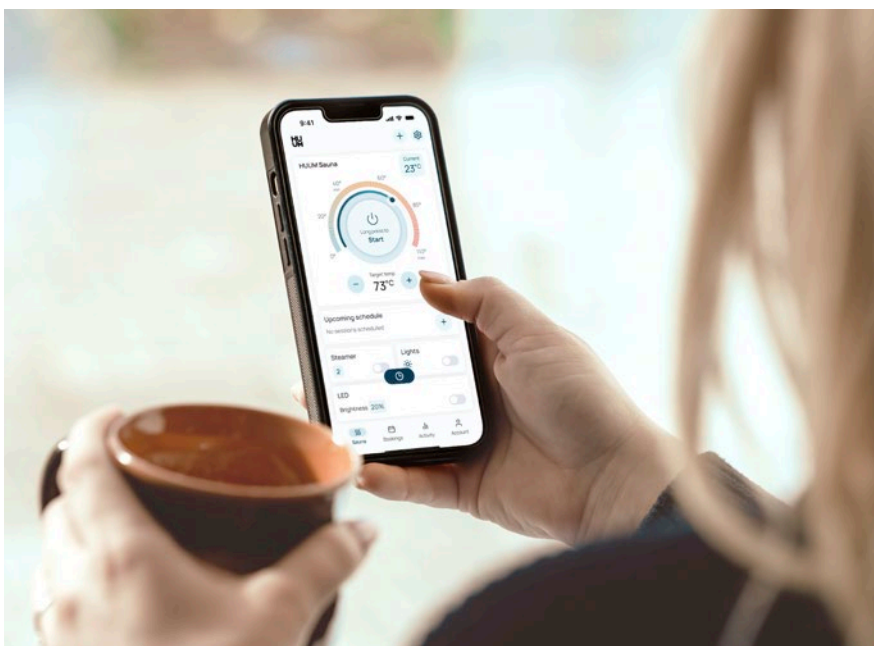


Ohutus- ja
lavaandur

UKU SAUNA JUHTSÜSTEEMID

UKU WiFi juhtsüsteem eeldab mobiilirakendusega suhtlemiseks ühendust WiFi võrguga. Seetõttu sobib see kodusauna või teistesse juba WiFi levialas olevatesse saunadesse.

UKU Local võib olla õige valik, kui te ei ole huvitatud oma sauna kütmisest telefonist. UKU Local juhtsüsteemi mudel teeb sauna kütmise lihtsaks ja mugavaks. Seda saab ühendada kerise, sauna valgustuse/ventilatsiooni ja aurusti funktsioonidega, võimaldades kõiki neid reguleerida stiilselt seina juhtpaneelilt.



HUUMI MOBIILIRAKENDUS

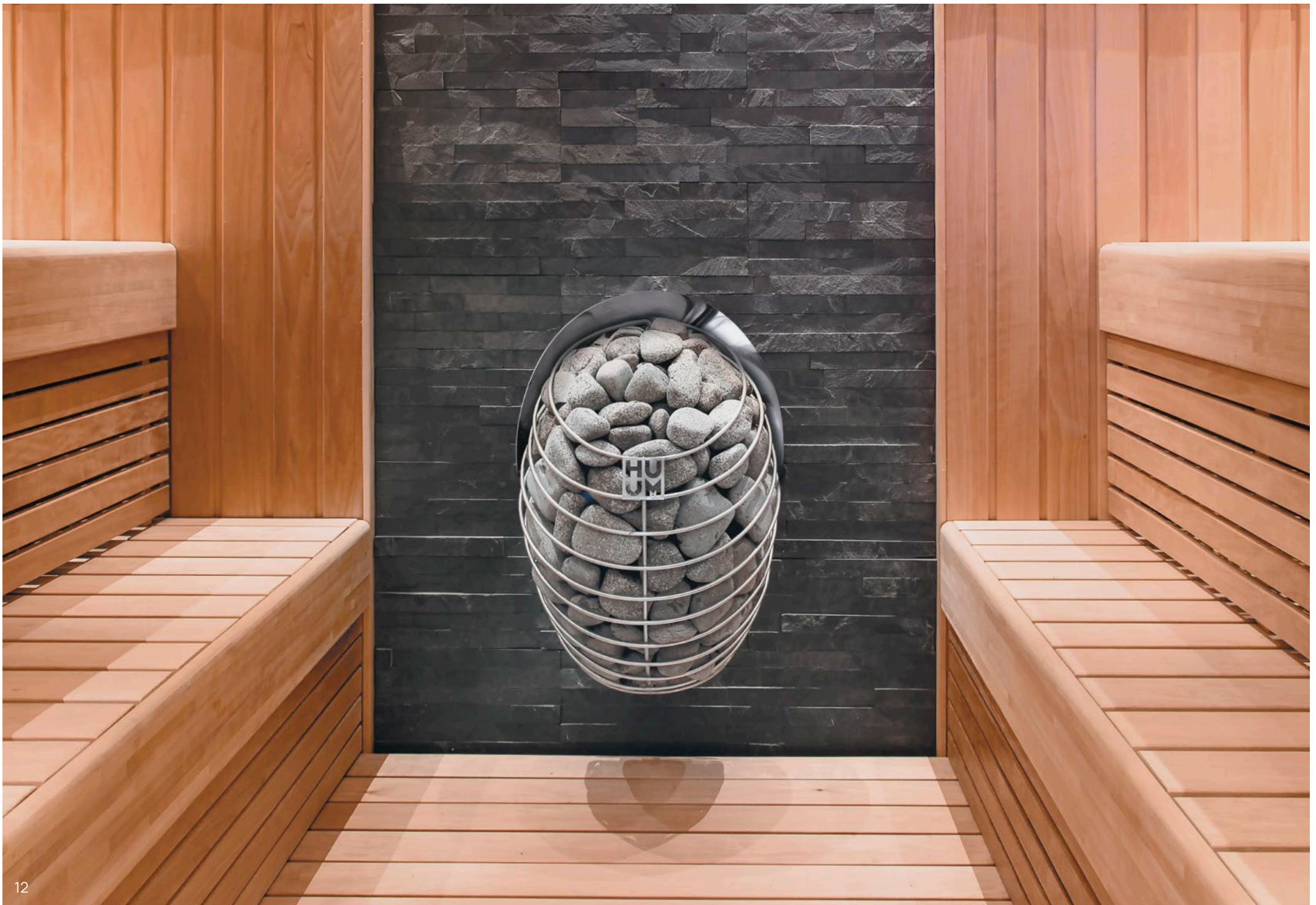
UKU+App sisaldab kõiki UKU Local juhtsüsteemi funktsioone, lisades juurde ülimalt mugava kaugjuhtimise võimaluse mobiilirakenduse kaudu. HUUMi mobiilirakendusega saad oma sauna kütta olenemata asukohast. Olenemata sellest, kas teil on seljataga pikk tööpäev või olete just jooksma minemas – **mõne klõpsuga telefonis saate tagada**, et teid ootab kodus soe saun.

Te saate valida kütmise algus- ja lõpuaja, seada soovitud temperatuuri ja kontrollida hetketemperatuuri igal ajahetkel.

HUUMi mobiilirakendus töötab UKU WiFi juhtsüsteemi mudelitega.

- ◆ kaheksa erinevat keelt (ENG, EST, GER, FIN, RUS, POL, ITA, FRA)
- ◆ piiramatult kasutajaid
- ◆ teavitused sihttemperatuuri saavutamise kohta
- ◆ valgustuse/ventilatsiooni või aurusti reguleerimine
- ◆ kalender sauna ettetellimiseks
- ◆ statistika sauna kasutamise kohta





ELEKTRIKERISED



DROP



reddot award 2015
honourable mention



PRODUCT DESIGN AWARD BRUNO 2014:
READERS CHOICE

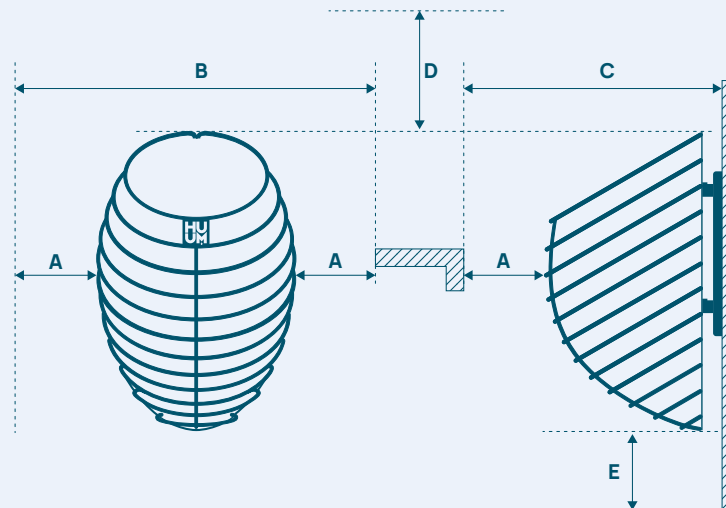
KERIS	DROP 4	DROP 6	DROP 7	DROP 9
VÕIMSUS	4,5 kW	6 kW	7,5 kW	8,5 kW
LEILIRUUM	3-7 m ³	5-9 m ³	7-11 m ³	8-13 m ³
KIVIDE MAHUTAVUS	55 kg	55 kg	55 kg	55 kg
KAAL	11 kg	11 kg	11 kg	12 kg
KÕRGUS	590 mm	590 mm	590 mm	590 mm
LAIUS	390 mm	390 mm	390 mm	390 mm
SÜGAVUS	335 mm	335 mm	335 mm	335 mm

ÜHENDUS

TOITEPINGE, 3-FAASILINE KAITSE	3/N~400 V 10 A	3/N~400 V 10 A	3/N~400 V 16 A	3/N~400 V 16 A
TOITEPINGE, 1-FAASILINE KAITSE	1/N~230 V 20 A	1/N~230 V 32 A	1/N~230 V 40 A	1/N~230 V 40 A

OHUTUSKAUGUS

A	100 mm	120 mm	150 mm	150 mm
B	590 mm	630 mm	690 mm	690 mm
C	435 mm	455 mm	485 mm	485 mm
D	min. 1200 mm	min. 1200 mm	min. 1200 mm	min. 1200 mm
E	min. 100 mm	min. 100 mm	min. 100 mm	min. 100 mm





DROP elektrikeris on inspireeritud looduse puhtaimast elemendist – veetilgast. DROP-i ümar disain pehmenab ja elavdab sauna interjööri, lisades leiliruumile elegantsi. Lisaks kenale disainile on DROP kerisel teisigi silmapaistvaid omadusi. Kompaktne seinale paigaldatav keris mahutab kuni 55 kg kive, ületades sellega isegi puukeriseid ning **tagab kauakestva leili**.

DROP on ühilduv WiFi-toega juhtsüsteemiga UKU, võimaldades teil mugavalt sauna kütta mobiilirakenduse kaudu, olles ise samal ajal kas matkarajal või pikka tööpäeva lõpetamas.

KOMPLEKTI KUULUB:

- ◆ elektrikeris
- ◆ seinale kinnitatav plaat
- ◆ peegeldi
- ◆ DROP 7 ja 9 keris sisaldab kuumasuunajat

VAJAB LISAKS:

- ◆ sauna juhtsüsteem
- ◆ kivid (5-10 cm)
- ◆ kuumakindel toitekaabel

LISATOOTED:

- ◆ kaitsepiire
- ◆ uputuskrae
- ◆ tilgaalus

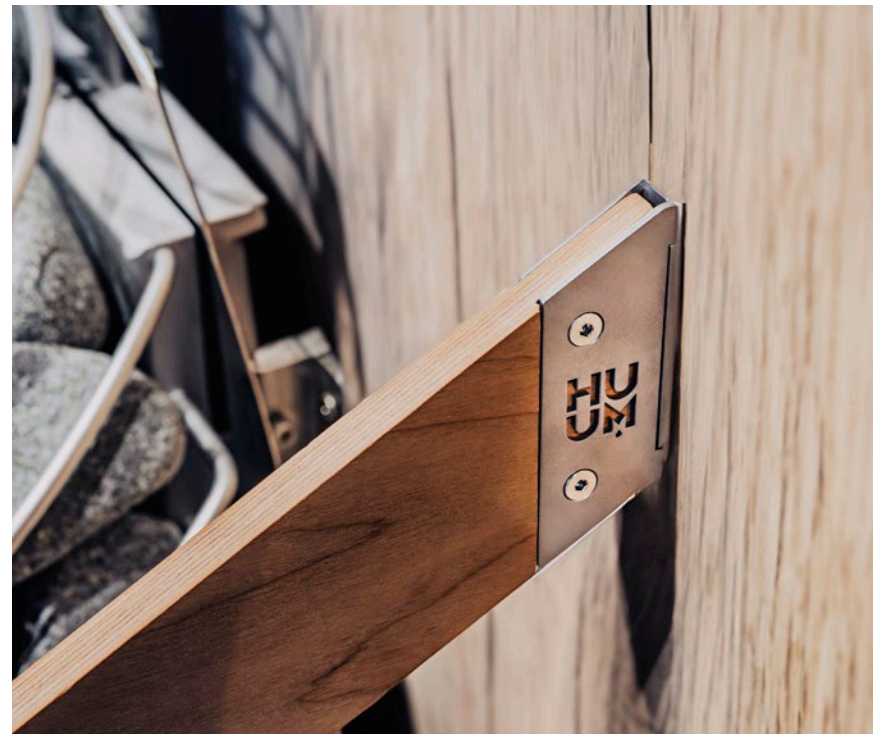


UPUTUSKRAE

Uputuskrae aitab teil saavutada kauni lõpptulemuse, kui plaanite kerise paigaldada osaliselt saunalava sisse. See on valmistatud roostevabast terasest ja katab kerise ümber olevad puidust löikeservad, luues puhta ja sileda lõpptulemuse.

KAITSEPIIRE

DROP keristele mõeldud kaitsepiire. Kerged puidust kaared ja roostevabast terasest toed loovad puhta, õhulise ilme ning aitavad vältida juhuslikku kokkupuudet kuuma kerisega.





TILGAALUS

DROP elektrikerise tilgaalus aitab sauna hoida puhta ja kuivana, sest aitab vältida niiskuse kogunemist leiliruumi. See takistab vee kogunemist kerise alla, kaitseb sauna põrandat ja hoiab seeläbi leiliruumi puhtamana. Vastupidavast ja kuumakindlast materjalist valmistatud alus talub kuumust ja niiskust.



HIVE Mini



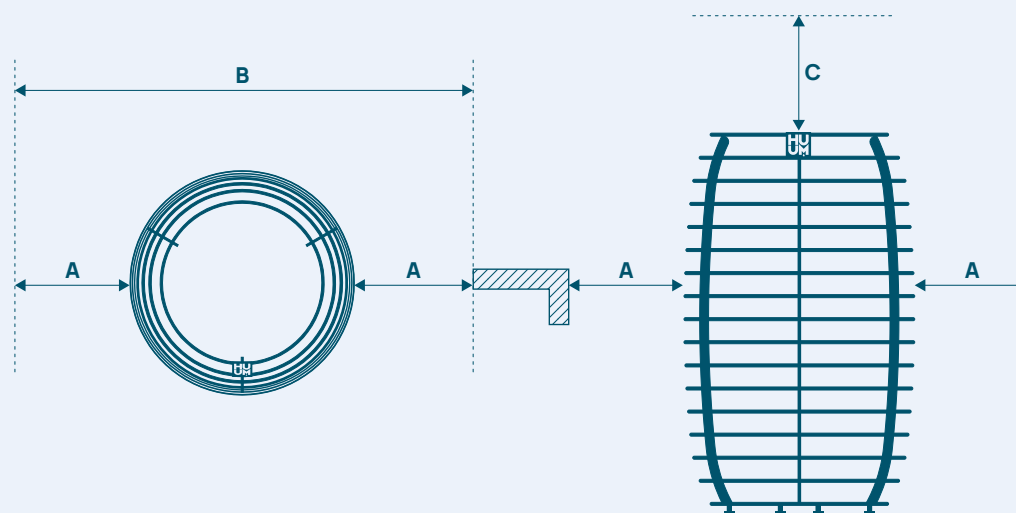
KERIS	HIVE Mini 6	HIVE Mini 9	HIVE Mini 11
VÕIMSUS	6 kW	9 kW	10,5 kW
LEILIRUUM	5-9 m ³	8-13 m ³	10-16 m ³
KIVIDE MAHUTAVUS	150 kg	150 kg	150 kg
KAAL	16 kg	18 kg	18 kg
KÕRGUS	750 mm	750 mm	750 mm
LÄBIMÕÖT	460 mm	460 mm	460 mm

ÜHENDUS

TOITEPINGE, 3-FAASILINE KAITSE	3/N~400 V 10 A	3/N~400 V 16 A	3/N~400 V 16 A
TOITEPINGE, 1-FAASILINE KAITSE	1/N~230 V 32 A	1/N~230 V 40 A	- -

OHUTUSKAUGUS

A	60 mm	90 mm	110 mm
B	580 mm	640 mm	680 mm
C	min. 1200 mm	min. 1200 mm	min. 1200 mm



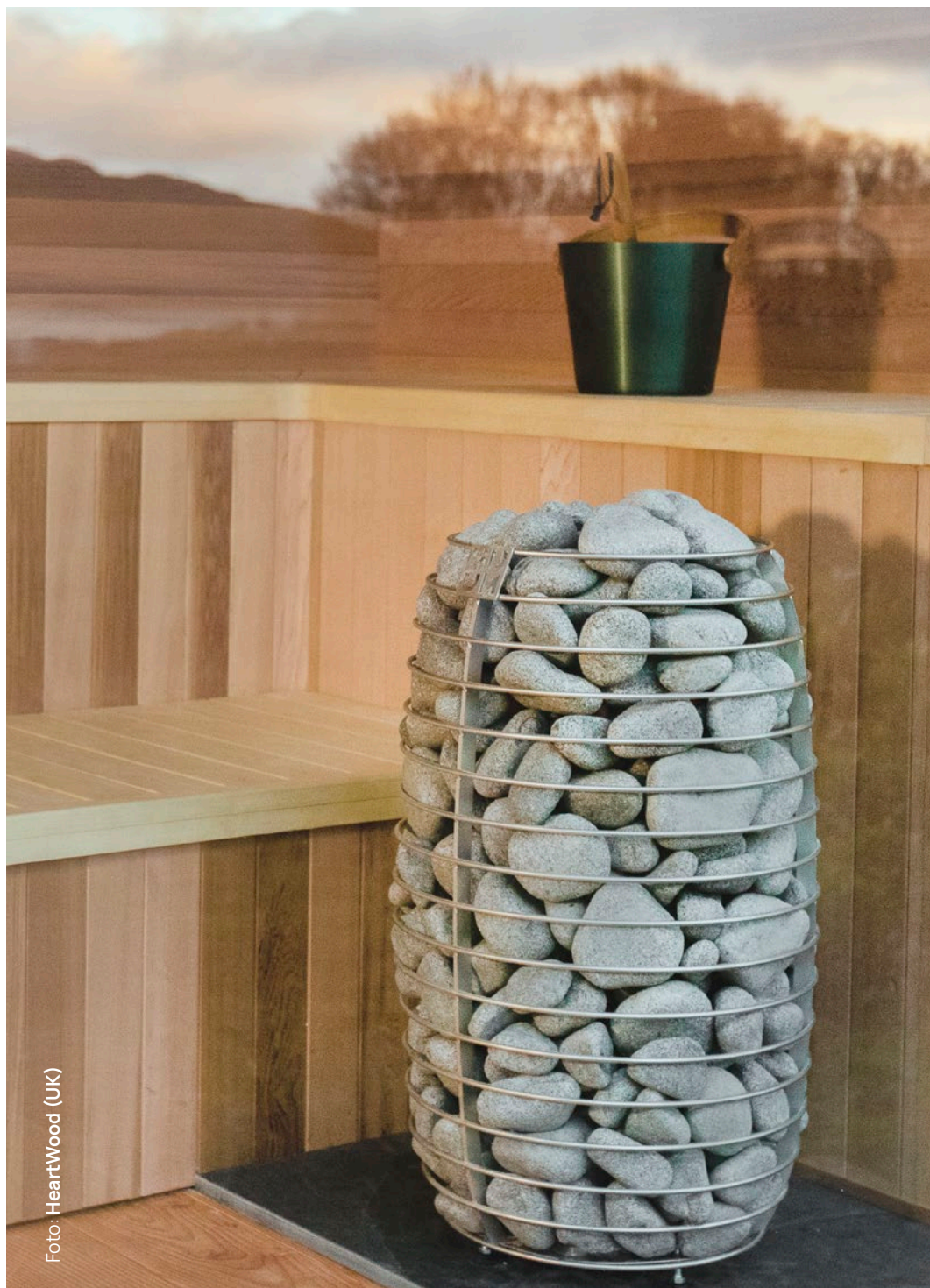


Foto: HeartWood (UK)

HIVE Mini elektrikeris on HIVE kerise saledam versioon. Keris mahutab 150 kg kive ja sobib väiksematesse saunadesse, aga kütab soojaks ka suure leiliruumi. Nagu tema suurem vend HIVE keris, on ka HIVE Mini inspireeritud mesitarust ja on leiliruumi ideaalne tähelepanukõitev keskpunkt.

HIVE Mini on ühilduv WiFi-toega juhtsüsteemiga UKU.

KOMPLEKTI KUULUB:

- ◆ elektrikeris
- ◆ reguleeritavad jalad
- ◆ õhutunnel

VAJAB LISAKS:

- ◆ sauna juhtsüsteem
- ◆ kivid (5-10 cm)
- ◆ kuumakindel toitekaabel

LISATOOTED:

- ◆ uputuskrae
- ◆ peegeldi
- ◆ kaitsepiire

HIVE



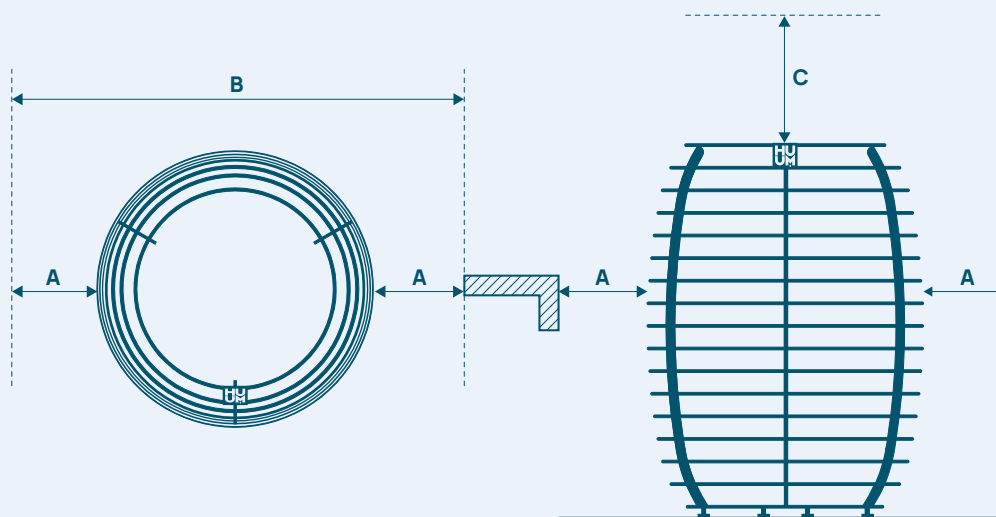
KERIS	HIVE 12	HIVE 15	HIVE 18
VÕIMSUS	12 kW	15 kW	18 kW
LEILIRUUM	12-18 m ³	15-23 m ³	18-28 m ³
KIVIDE MAHUTAVUS	250 kg	250 kg	250 kg
KAAL	22 kg	23 kg	24 kg
KÕRGUS	750 mm	750 mm	750 mm
LÄBIMÕÖT	560 mm	560 mm	560 mm

ÜHENDUS

TOITEPINGE, 3-FAASILINE KAITSE	3/N~400 V 20 A	3/N~400 V 25 A	3/N~400 V 32 A
TOITEPINGE, 1-FAASILINE KAITSE	- -	- -	- -

OHUTUSKAUGUS

A	120 mm	150 mm	180 mm
B	800 mm	860 mm	920 mm
C	min. 1200 mm	min. 1200 mm	min. 1200 mm





HIVE elektrikeris on elegantne lahendus suurematele saunadele ning hea valik spaadele ja spordiklubidele. Kerisekivide hulk on muljetavaldav, ulatudes kuni 250 kg-ni. Nii jätkub kauakestvat ja kuuma leili ka suuremale seltskonnale, kes tahab sauna kiirustamata nautida. Kerise ümar disain meenutab mesitaru ja loob inimeste vahel mõnusa atmosfääri.

HIVE on ühilduv WiFi-toega juhtsüsteemiga UKU.

KOMPLEKTI KUULUB:

- ◆ elektrikeris
- ◆ reguleeritavad jalad
- ◆ õhutunnel

VAJAB LISAKS:

- ◆ sauna juhtsüsteem
- ◆ kivid (5-10 cm)
- ◆ kuumakindel toitekaabel

LISATOOTED:

- ◆ uputuskrae
- ◆ peegeldi
- ◆ kaitsepiire



UPUTUSKRAE

Uputuskrae aitab teil saavutada kauni lõpptulemuse, kui plaanite kerise paigaldada osaliselt saunalava sisse. See on valmistatud roostevabast terasest ja katab kerise ümber olevad puidust lõikeservad, luues puhta ja sileda lõpptulemuse.



PEEGELDI

Peegeldi kerisele lisamine võimaldab saavutada seintest poole väiksemad ohutuskaugused. Peegeldi on valmistatud roostevabast terasest ja on paigaldatud kerise ribide külge. Peegeldeid saab omavahel ühendada.

💧 ühildub kõigi HIVE mudelitega



KAITSEPIIRE

Kaitsepiire kaitseb sind juhusliku kokkupuute eest kuuma kerisega. Piire on valmistatud heledast puidust kaartest ning selle kinnituselemendid on roostevabast terasest. Peale ohutuse lisab piire kerisele stiili ja mõjub täiendava kujunduselemendina.

- ◆ HIVE jaoks: Ø 655 mm
- ◆ HIVE Mini jaoks: Ø 555 mm

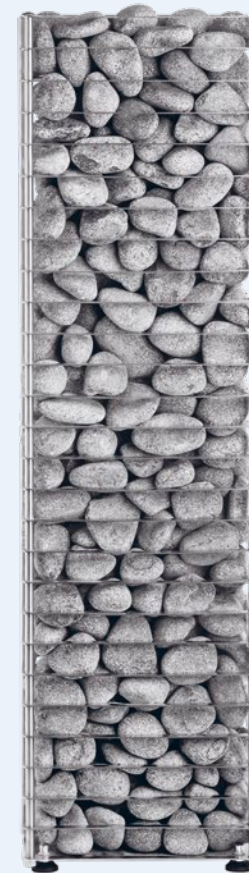


CLIFF / STEEL KERISED

Keskkonnasäästlik sari.

Need kerised ühendavad insenertehnilise nutikuse, mis on loodussäästlik. CLIFF/STEEL kerised pärinevad samast algmaterjalist – need on valmistatud ühest ja samast metalllehest. STEEL keriste lõikejääke kasutatakse CLIFF kerise ribide loomiseks, et vältida materjalikadu.

Mõlemal kerisel on sarnane võimsus ning sisseehitatud õhutunnel, mis tagab parema ventilatsiooni ja pikendab küttekeha kasutusiga. Erinevused seisnevad aga keriste välismõõtmetes, ohutuskaugustes ja kivide koguses. Nii on loodud visuaalselt kaunid ja ruumisäästlikud kerised väiksematele saunadele.



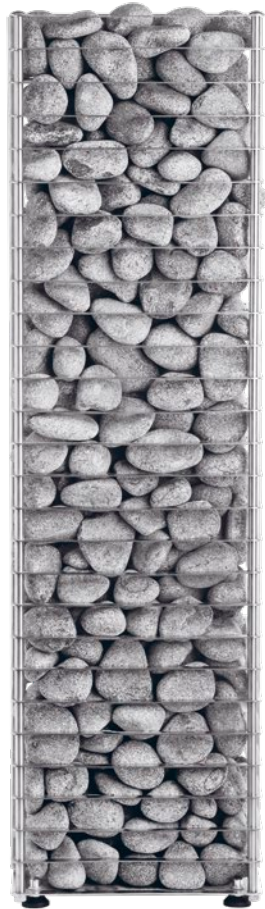
CLIFF



STEEL



CLIFF



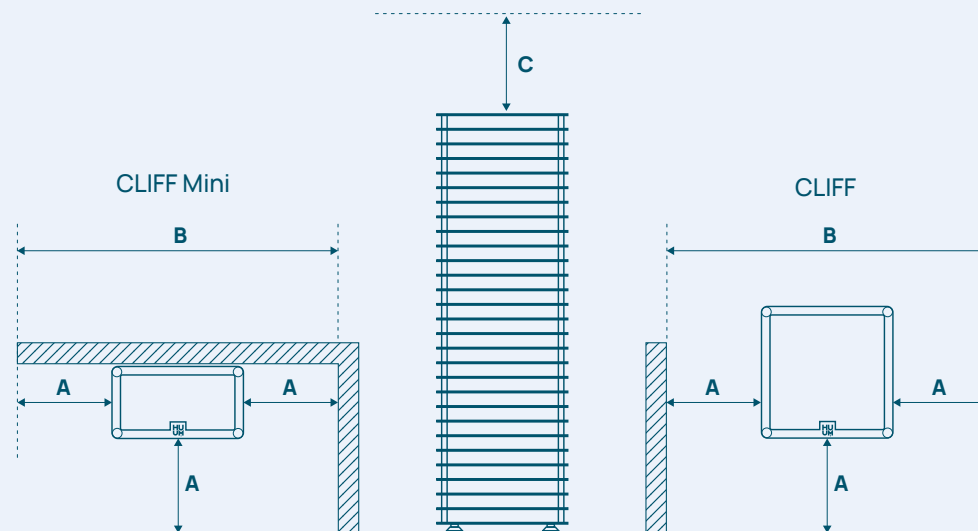
KERIS	CLIFF Mini 4	CLIFF 6	CLIFF 9	CLIFF 11
VÕIMSUS	3,5 kW	6 kW	9 kW	10,5 kW
LEILIRUUM	3-5 m ³	5-9 m ³	8-13 m ³	10-16 m ³
KIVIDE MAHUTAVUS	60 kg	75 kg	75 kg	75 kg
KAAL	15 kg	16 kg	16 kg	16 kg
KÕRGUS	975 mm	975 mm	975 mm	975 mm
LAIUS	270 mm	270 mm	270 mm	270 mm
SÜGAVUS	160 mm	270 mm	270 mm	270 mm

ÜHENDUS

TOITEPINGE, 3-FAASILINE KAITSE	-	3/N~400 V 10 A	3/N~400 V 16 A	3/N~400 V 16 A
TOITEPINGE, 1-FAASILINE KAITSE	1/N~230 V 20 A	1/N~230 V 32 A	1/N~230 V 40 A	-

OHUTUSKAUGUS

A	60 mm	60 mm	240 mm	240 mm
B	390 mm	390 mm	750 mm	750 mm
C	min. 1200 mm	min. 1200 mm	min. 1200 mm	min. 1200 mm



reddot winner 2021

2023 WINNER
EUROPEAN
PRODUCT
DESIGN
AWARD



CLIFF elektrikeris jäljendab põhjamaiseid rannakaljusid. CLIFF kerise pilkupüüdev kivipind loob leiliruumi ajatu looduse tunde. Suur kogus küttekive tagab pehme, kuid küllusliku leili. Kerisesse ehitatud õhutunnel kindlustab tõhusa õhuvoolu, kiirendab kuumenemist ja pikendab küttekehade eluiga. Kerise väikesed õhutuskaugused muudavad selle sobivaks ka kompaktses kodusaunadesse.

CLIFF Mini elektrikeris on CLIFF kerise veelgi saledam, seinale kinnitav mudel, mis sobib väikestesse leiliruumidesse. Mõlemad kerised ühilduvad UKU sauna juhtsüsteemiga.

KOMPLEKTI KUULUB:

- ◆ elektrikeris
- ◆ reguleeritavad jalad
- ◆ õhutunnel

VAJAB LISAKS:

- ◆ sauna juhtsüsteem
- ◆ kivid (3-5 cm)
- ◆ kuumakindel toitekaabel

LISATOOTED:

- ◆ uputuskrae
- ◆ peegeldi
- ◆ kaitsepiire

STEEL



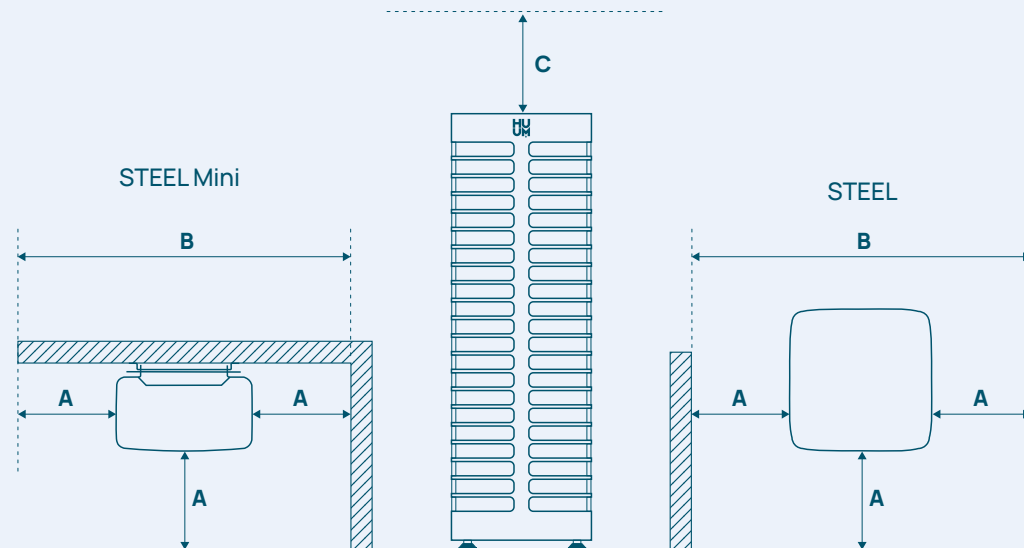
KERIS	STEEL Mini 4	STEEL 6	STEEL 9	STEEL 11
VÕIMSUS	3,5 kW	6 kW	9 kW	10,5 kW
LEILIRUUM	3-5 m ³	5-9 m ³	8-13 m ³	10-16 m ³
KIVIDE MAHUTAVUS	60 kg	150 kg	150 kg	150 kg
KAAL	14,5 kg	15 kg	15 kg	16 kg
KÕRGUS	975 mm	975 mm	975 mm	975 mm
LAIUS	310 mm	320 mm	320 mm	320 mm
SÜGAVUS	160 mm	320 mm	320 mm	320 mm

ÜHENDUS

TOITEPINGE, 3-FAASILINE KAITSE	-	3/N~400 V 10 A	3/N~400 V 16 A	3/N~400 V 16 A
TOITEPINGE, 1-FAASILINE KAITSE	1/N~230 V 20 A	1/N~230 V 32 A	1/N~230 V 40 A	- -

OHUTUSKAUGUS

A	50 mm	50 mm	100 mm	100 mm
B	410 mm	420 mm	520 mm	520 mm
C	min. 1200 mm	min. 1200 mm	min. 1200 mm	min. 1200 mm





STEEL on erakordselt väikeste ohutuskaugustega stiilne elektrikeris väiksemate leiliruumide jaoks. STEEL mahutab rohkelt kive, tagades maheda, kuid küllusliku auru. Sisseehitatud õhutunnel loob tõhusa õhuvoolu, kiirendab kuumenemist ja pikendab küttekehade eluiga. Roostevabast terasest STEEL keris annab leiliruumile modernse ilme ning järgib jätkusuutliku tootmise põhimõtteid. Materjalikadu kerise valmistamisel ei teki – CLIFF kerise ribad saadakse lõikejääkidest.

STEEL Mini elektrikeris on STEEL kerise saledam seinale kinnitav 3,5 kW mudel, mis sobib ka väiksematesse leiliruumidesse. Mõlemad kerised ühilduvad UKU sauna juhtsüsteemiga.

KOMPLEKTI KUULUB:

- ◆ elektrikeris
- ◆ reguleeritavad jalad
- ◆ õhutunnel

VAJAB LISAKS:

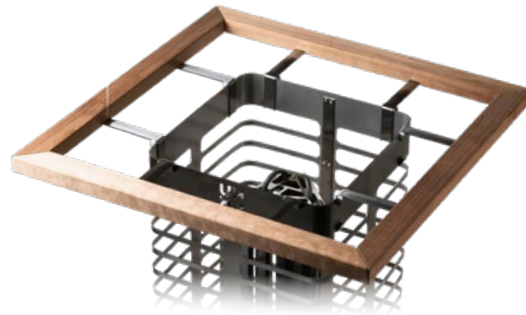
- ◆ sauna juhtsüsteem
- ◆ kivid (3-5 cm)
- ◆ kuumakindel toitekaabel

LISATOOTED:

- ◆ uputuskrae
- ◆ peegeldi
- ◆ kaitsepiire



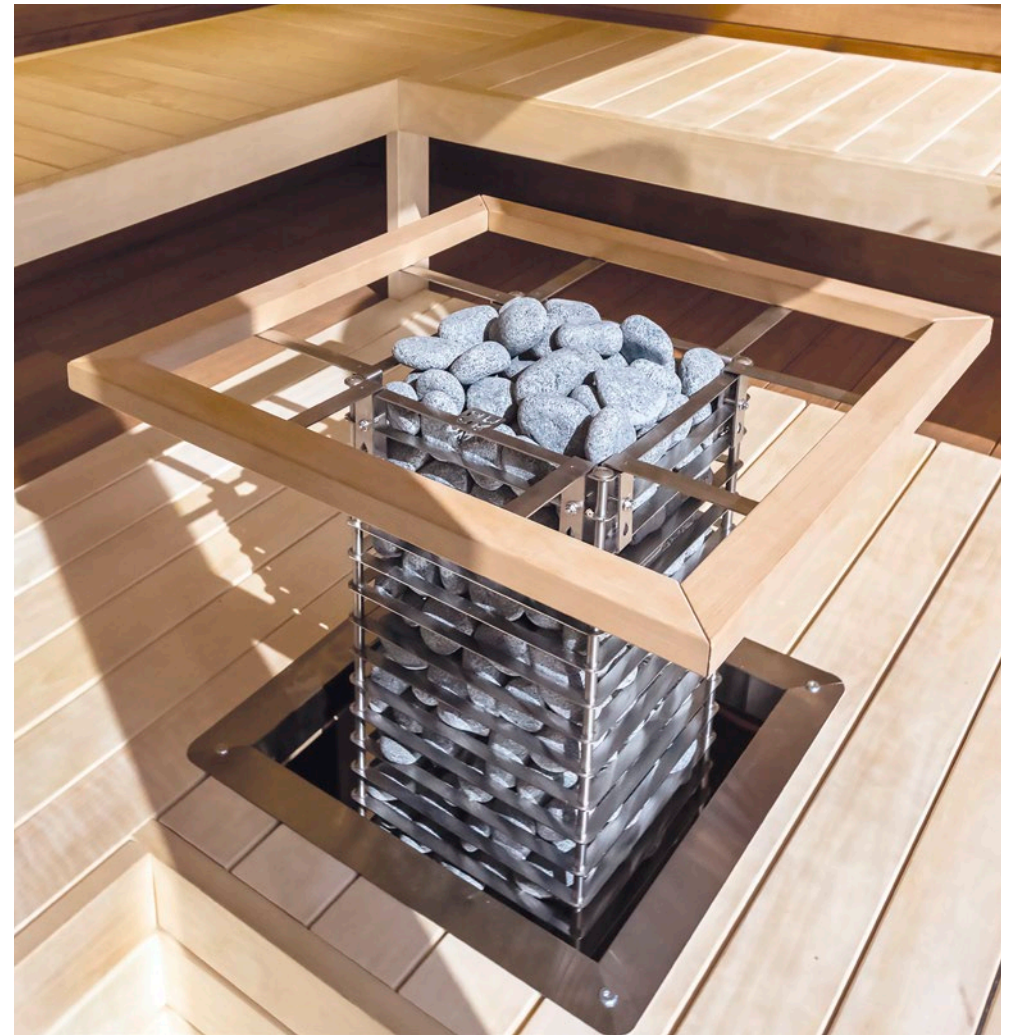
CLIFF kaitsepiire



STEEL kaitsepiire

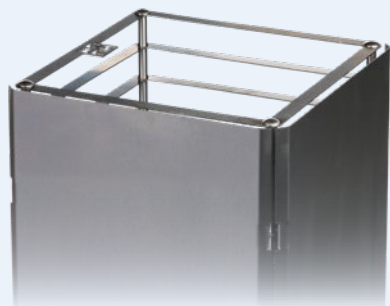
KAITSEPIIRE

Tugev kaitsepiire CLIFF ja STEEL keristele: kerge puidust raam, mida toetavad roostevabast terasest kronsteinid. Mõeldud vähendama juhuslikku kokkupuudet, hoides samal ajal kerise visuaalselt õhulise.



UPUTUSKRAE CLIFF JA STEEL KERISTELE

Uputuskrae aitab teil saavutada kauni lõpptulemuse, kui plaanite kerise paigaldada osaliselt saunalava sisse. See on valmistatud roostevabast terasest ja katab kerise ümber olevad puidust lõikeservad, luues puhta ja sileda lõpptulemuse.



CLIFF peegeldi



STEEL peegeldi

PEEGELDI

Peegeldi kerisele lisamine võimaldab saavutada seintest poole väiksemad ohutuskaugused. Peegeldi on valmistatud roostevabast terasest ja on paigaldatud kerise ribide külge. Kerise erinevatele külgedele on võimalik paigaldada mitu peegeldit.



CORE

Black



2023 WINNER
**EUROPEAN
 PRODUCT
 DESIGN
 AWARD**

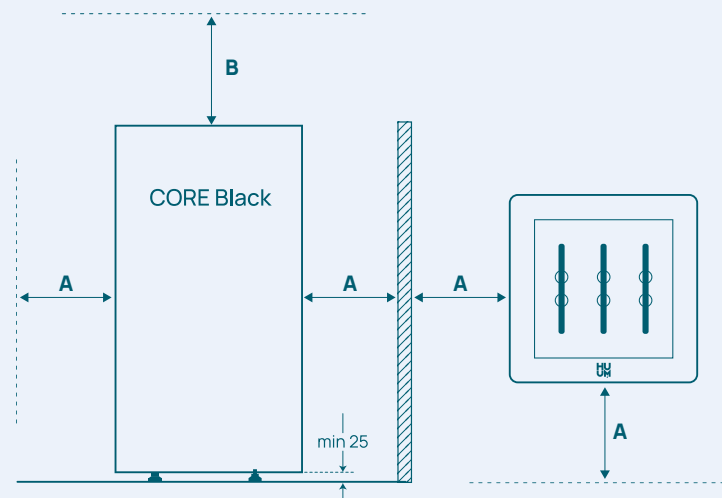
KERIS	CORE 6	CORE 9	CORE 11
VÕIMSUS	6 kW	9 kW	10,5 kW
LEILIRUUM	5-9 m ³	8-13 m ³	10-16 m ³
KIVIDE MAHUTAVUS	30 kg	30 kg	30 kg
KAAL	19 kg	19 kg	19 kg
KÕRGUS	830 mm	830 mm	830 mm
LAIUS	385 mm	385 mm	385 mm
SÜGAVUS	385 mm	385 mm	385 mm

ÜHENDUS

TOITEPINGE, 3-FAASILINE KAITSE	3/N~400 V 10 A	3/N~400 V 16 A	3/N~400 V 16 A
TOITEPINGE, 1-FAASILINE KAITSE	1/N~230 V 32 A	1/N~230 V 40 A	- -

OHUTUSKAUGUS

A	40 mm	40 mm	40 mm
B	min. 1200 mm	min. 1200 mm	min. 1200 mm





Stiilne **CORE Black** - meie eriline, moodsa disaini ja elegantse musta metallkorpusega keris - on suurepärase valik. Must on klassikaline värv, mis ületab trende ja annab kerisele ajatult elegantse välimuse.

Hoolimata oma kompaktsetest mõõtmetest kuumeneb CORE kiiresti, pakkudes mahedat leilikogemust.

Kerise ohutuskaugused on erakordselt väikesed, vaid 4 cm. Tänu sellele sobib see ideaalselt kompaktsetesse ja kitsastesse ruumidesse, kus on oluline ühendada moodne disain, võimas jõudlus ja traditsiooniline põhjamaine leilielamus.

CORE Black ühildub UKU sauna juhtsüsteemiga.

KOMPLEKTI KUULUB:

- ◆ elektrikeris
- ◆ reguleeritavad jalad
- ◆ väliskatte kinnitusplaadid

VAJAB LISAKS:

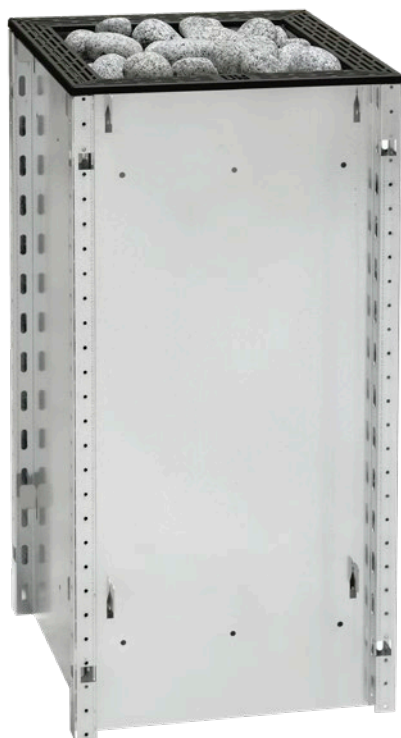
- ◆ sauna juhtsüsteem
- ◆ kivid (5-10 cm)
- ◆ kuumakindel toitekaabel

LISATOOTED:

- ◆ kaitsepiire

CORE

BK / ST



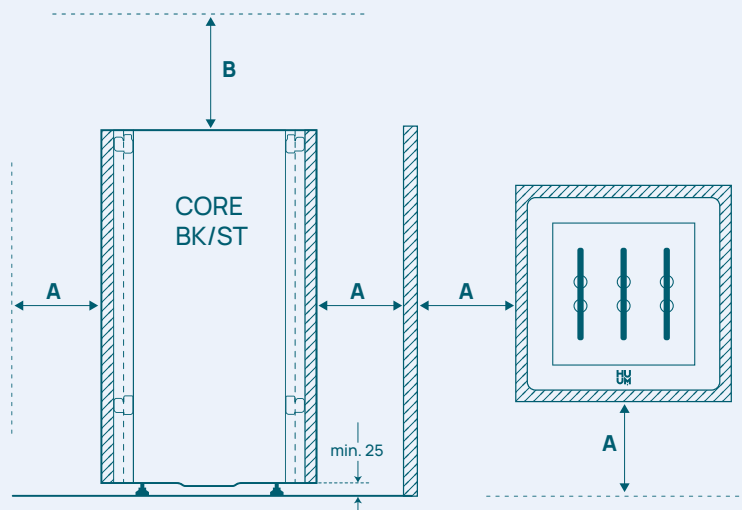
KERIS	CORE 6	CORE 9	CORE 11
VÕIMSUS	6 kW	9 kW	10,5 kW
LEILIRUUM	5-9 m ³	8-13 m ³	10-16 m ³
KIVIDE MAHUTAVUS	30 kg	30 kg	30 kg
KAAL	19 kg	19 kg	19 kg
KÕRGUS	830 mm	830 mm	830 mm
LAIUS	385 mm	385 mm	385 mm
SÜGAVUS	385 mm	385 mm	385 mm

ÜHENDUS

TOITEPINGE, 3-FAASILINE	3/N~400 V	3/N~400 V	3/N~400 V
KAITSE	10 A	16 A	16 A
TOITEPINGE, 1-FAASILINE	1/N~230 V	1/N~230 V	-
KAITSE	32 A	40 A	-

OHUTUSKAUGUS

A	40 mm	40 mm	40 mm
B	min. 1200 mm	min. 1200 mm	min. 1200 mm

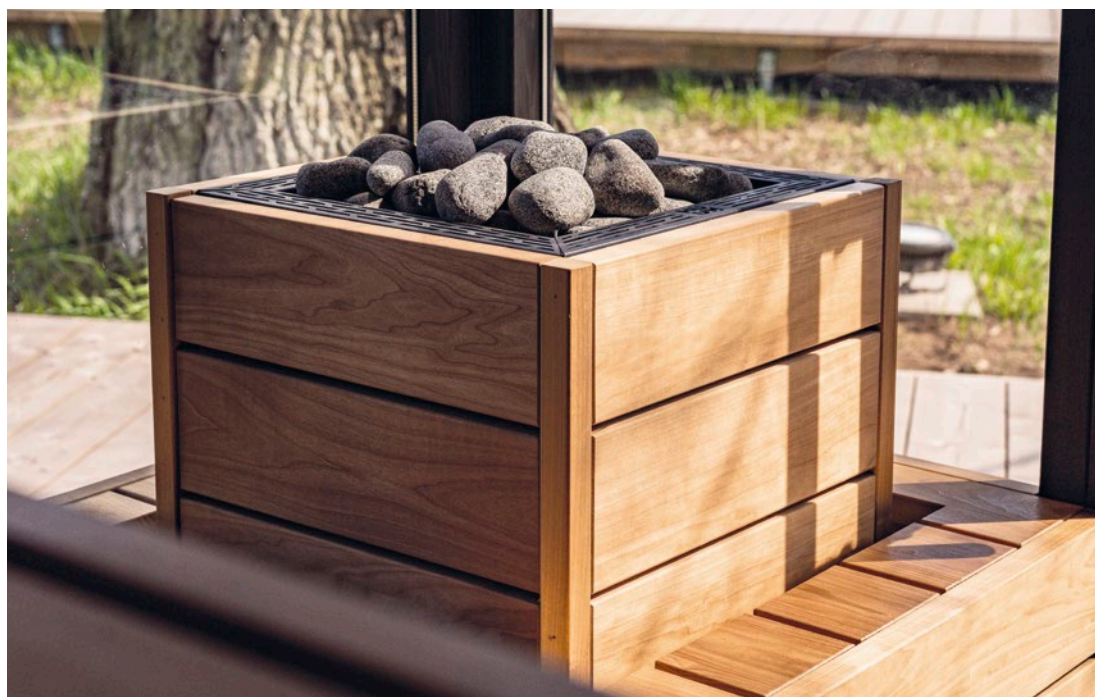




CORE BK



CORE ST



CORE BK/ST soojeneb kiiresti ja pakub meeldivat leili, kuid eriliseks teevad selle disainitavad külgpaneelid. Sõltuvalt interjöörist saab kasutada keraamilisi plaate, kivi, kaasi või puitu.

Kerise ohutuskaugused on erakordselt väikesed, vaid 4 cm.

CORE kerise saab täielikult saunalava sisse integreerida ja see sobib ka väiksematesse leiliruumidesse.

Lisatootena pakume **puidust külgpaneele**. Puitviimistlus on eriti mugav valik näiteks väikelastega peredele - risk end vastu kerist kõrvetada on peaaegu olematu.

CORE BK/ST ühildub UKU sauna juhtsüsteemiga.

KOMPLEKTI KUULUB:

- ◆ elektrikeris
- ◆ reguleeritavad jalad
- ◆ väliskatte kinnitusplaadid

VAJAB LISAKS:

- ◆ sauna juhtsüsteem
- ◆ kivid (5-10 cm)
- ◆ kuumakindel toitekaabel



Termohaab



Haab



Lepp

LISATOOTED

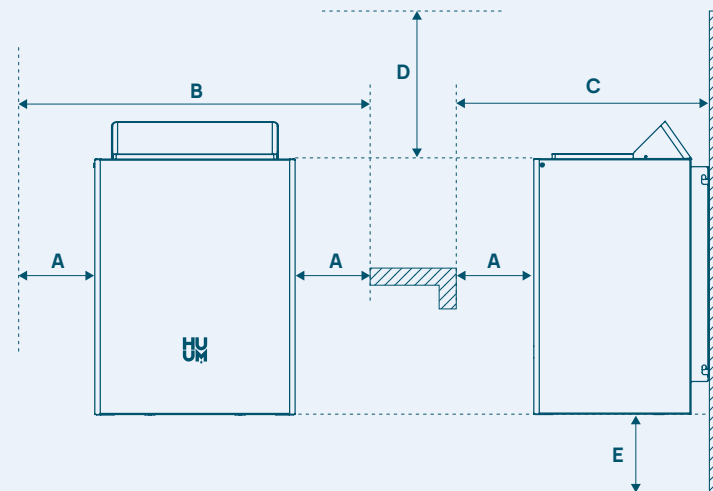
- ◆ puidust külgpaneelid



CORE WALL



KERIS	CORE Wall Mini 3	CORE Wall Mini 4	CORE Wall 4	CORE Wall 6	CORE Wall 7	CORE Wall 9
VÕIMSUS	3,0 kW	3,6 kW	4,5 kW	6,0 kW	7,5 kW	9,0 kW
LEILIRUUM	2-4 m ³	3-5 m ³	3-7 m ³	5-9 m ³	7-11 m ³	8-13 m ³
KIVIDE MAHUTAVUS	15 kg	15 kg	20 kg	20 kg	20 kg	20 kg
KAAL	11 kg	11 kg	15 kg	15 kg	15 kg	15 kg
KÕRGUS	586 mm	586 mm	586 mm	586 mm	586 mm	586 mm
LAIUS	350 mm	350 mm	400 mm	400 mm	400 mm	400 mm
SÜGAVUS	265 mm	265 mm	335 mm	335 mm	335 mm	335 mm
ÜHENDUS						
TOITEPINGE, 2-FAASILINE KAITSE	2/N~400 V 10 A	2/N~400 V 10 A	- -	- -	- -	- -
TOITEPINGE 3-FAASILINE KAITSE	- -	- -	3/N~400 V 10 A	3/N~400 V 10 A	3/N~400 V 16 A	3/N~400 V 16 A
OHUTUSKAUGUS						
A	40 mm	40 mm	40 mm	40 mm	40 mm	40 mm
B	430 mm	430 mm	480 mm	480 mm	480 mm	480 mm
C	305 mm	440 mm	440 mm	440 mm	440 mm	440 mm
D	min. 1150 mm	min. 1150 mm	min. 1150 mm	min. 1150 mm	min. 1150 mm	min. 1150 mm
E	min. 90 mm	min. 90 mm	min. 90 mm	min. 90 mm	min. 90 mm	min. 90 mm





HUUM CORE Wall ja **CORE Wall Mini** on auhinnatud CORE seeria seinamudelid, mis ühendavad minimalistliku disaini ja võimsa jõudluse. Nende puhas vorm ja viimistletud teostus muudavad kerise pilkupüüdvaks keskpunktiks, säästes samal ajal väärtuslikku põrandapinda. Võimsusvalikud 3 kW kuni 9 kW sobivad saunadele mahuga 2–13 m³, pakkudes paindlikkust nii kompaktselsetesse kui ka keskmise suurusega leiliruumidesse. Keris mahutab kuni 20 kg kive, tagades rikkaliku leili ja loomulikult pehme saunakogemuse.



CORE Wall
Black



CORE Wall Mini
Black



CORE Wall
White



CORE Wall Mini
White

KOMPLEKTI KUULUB:

- ◆ elektrikeris
- ◆ kerise kinnitusplaat
- ◆ kuumasuunaja
- ◆ küttekeha vahetükk
- ◆ küttekeha hoidik
- ◆ raamiga tilgaalus

VAJAB LISAKS:

- ◆ sauna juhtsüsteem
- ◆ kivid (5–10 cm)
- ◆ kuumakindel toitekaabel

LISATOOTED:

- ◆ kaitsepiire



CORE WALL COMBI



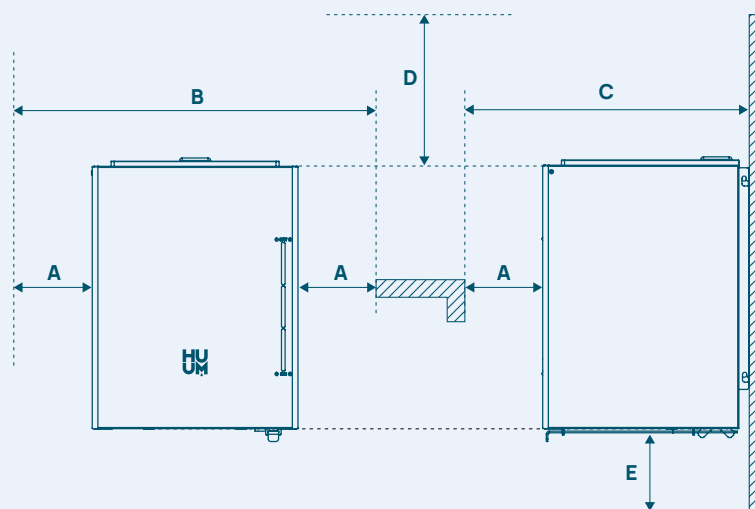
KERIS	CORE Wall Mini Combi 4	CORE Wall Combi 4	CORE Wall Combi 6	CORE Wall Combi 7	CORE Wall Combi 9
VÕIMSUS	3,6 kW	4,5 kW	6,0 kW	7,5 kW	9,0 kW
AURUTI VÕIMSUS	1,0 kW	2,0 kW	2,0 kW	2,0 kW	2,0 kW
LEILIRUUM	3-5 m ³	3-7 m ³	5-9 m ³	7-11 m ³	8-13 m ³
KIVIDE MAHUTAVUS	15 kg	20 kg	20 kg	20 kg	20 kg
KAAL	14 kg	19 kg	19 kg	19 kg	19 kg
KÕRGUS	551 mm	551 mm	551 mm	551 mm	551 mm
LAIUS	350 mm	400 mm	400 mm	400 mm	400 mm
SÜGAVUS	330 mm	400 mm	400 mm	400 mm	400 mm

ÜHENDUS

TOITEPINGE 3-FAASILINE KAITSE	3/N~400 V 10 A	3/N~400 V 10 A	3/N~400 V 10 A	3/N~400 V 16 A	3/N~400 V 16 A
----------------------------------	-------------------	-------------------	-------------------	-------------------	-------------------

OHUTUSKAUGUS

A	40 mm	40 mm	40 mm	40 mm	40 mm
B	430 mm	480 mm	480 mm	480 mm	480 mm
C	305 mm	440 mm	440 mm	440 mm	440 mm
D	min. 1150 mm	min. 1150 mm	min. 1150 mm	min. 1150 mm	min. 1150 mm
E	min. 90 mm	min. 90 mm	min. 90 mm	min. 90 mm	min. 90 mm





HUUM CORE Wall Combi ja **CORE Wall Mini Combi** laiendavad CORE seeriat integreeritud aurufunktsiooniga, pakkudes veelgi mitmekülgsemat saunakogemust. Lisaks traditsioonilisele kuivale kuumusele on nendel keristel sisseehitatud 3–5 L veepaak, mis toodab pehmet niisket auru kuni kaheks tunniks. Aroomikauss võimaldab lisada saunaseansile looduslikke lõhnu, tuues juurde spaalaadse mõõtmel. Paindlikkust silmas pidades on Combi-mudelid saadaval võimsustega 3,6 kW kuni 9 kW, saunaruumidele mahuga 3–13 m³.



CORE Wall Combi
Black



CORE Wall Mini Combi
Black



CORE Wall Combi
White



CORE Wall Mini Combi
White

KOMPLEKTI KUULUB:

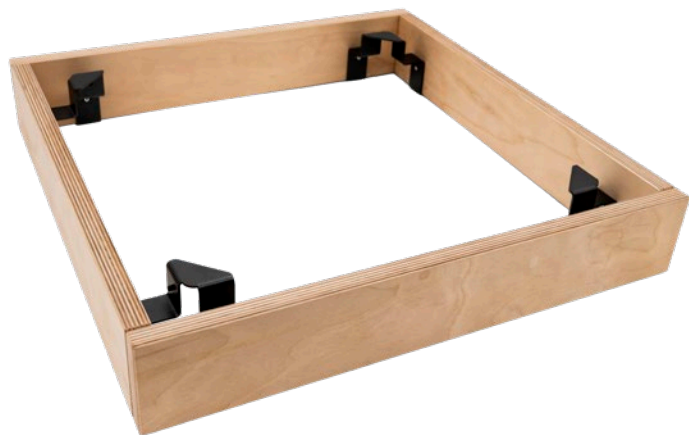
- ◆ elektrikeris
- ◆ kerise kinnitusplaat
- ◆ auruti kate
- ◆ küttekeha + lõhnakauss
- ◆ küttekeha vahetükk
- ◆ raamiga tilgaalus

VAJAB LISAKS:

- ◆ sauna juhtsüsteemi
- ◆ kivid (5–10 cm)
- ◆ kuumakindel toitekaabel

LISATOOTED:

- ◆ kaitsepiire



CORE Black KAITSEPIIRE

Turvalisema saunakogemuse jaoks aitab **CORE Black kaitsepiire** kaitsta juhusliku kokkupuute eest kuuma kerisega.

Standardkomplekt sisaldab värvitud terasest kinnitusdetaile ja termotöödeldud puitpaneele.

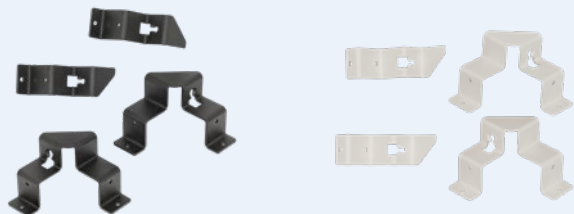




CORE Wall / Combi KAITSEPIIRE

Saadaval kas komplektina (kinnitusedetailid + kõrgkvaliteetne puit) või eraldi kinnitusedetailidena, mida saab kombineerida oma puiduga, et sobitada see sauna üldilmelega. Kaitsepiire lisab visuaalse aktsendi ning suurendab ohutust leiliruumis.

Kaitsepiire **CORE Wall** ja **CORE Wall Combi** mudelitele, värvitud terasest kinnitusklambritega (must või valge).





PUUKERISED

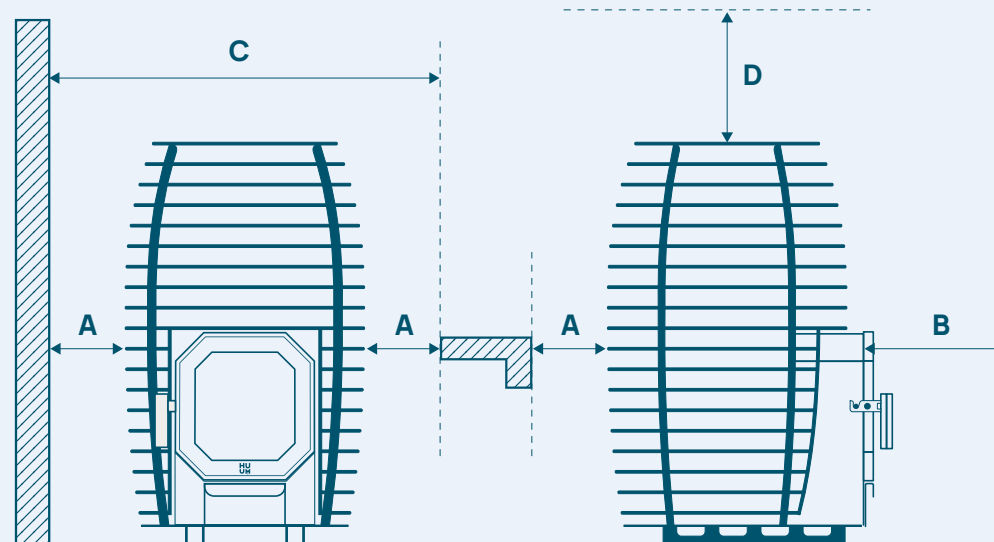
HIVE Flow



SAUNAKERIS	HIVE Flow Mini	HIVE Flow Mini LS	HIVE Flow	HIVE Flow LS
VÕIMSUS	8,5 kW	8,5 kW	9,8 kW	9,8 kW
LEILIRUUM	6-14 m ³	6-14 m ³	8-18 m ³	8-18 m ³
KIVIDE MAHUTAVUS	105 kg	105 kg	150 kg	150 kg
KAAL	54 kg	59 kg	67 kg	73 kg
KÕRGUS	884 mm	884 mm	884 mm	884 mm
LAIUS	450 mm	450 mm	526 mm	526 mm
SÜGAVUS	493 mm	613 mm	586 mm	706 mm
SUITSULÕÖR (Ø)	114 mm	114 mm	114 mm	114 mm

OHUTUSKAUGUS

A	150 mm	150 mm	150 mm	150 mm
B	500 mm	500 mm	500 mm	500 mm
C	750 mm	750 mm	826 mm	826 mm
D	min. 1000 mm	min. 1000 mm	min. 1000 mm	min. 1000 mm





- ◆ patendiootel konstruktsioon
- ◆ mudel HIVE Flow LS ja Flow Mini LS võimaldab kütmist teisest ruumist
- ◆ vastab BimSchV 2
- ◆ Ecodesign

HIVE Flow on ideaalne valik neile, kes hindavad keskkonnateadlikkust ja soovivad saada meeldejäädavat saunaelamust.

HIVE Flow kerise uuenduslik disain suunab 75% soojusest teie sauna, pakkudes kauakestvat soojust ja leili. Selle madalad heitkogused ja minimaalne tahkete osakeste eraldumine vastavad Saksamaa rangele keskkonnastandardile **BimSchV Stufe 2**.

Tänu ainulaadsele patendiootel konstruktsioonile on HIVE Flow kerise ohutuskaugused põlevatest materjalidest vaid 150 mm, võrreldes tavapärase 200–500 mm kaugustega.

Kerise suur klaasuks lisab sauna hubast atmosfääri, võimaldades nautida lummavaid leeke.

HIVE Flow LS ja **Mini LS** on koldepikendusega mudelid, mis võimaldavad kerist kütta kõrvalruumist.

KOMPLEKTI KUULUB:

- ◆ puukeris

VAJAB LISAKS:

- ◆ kivid (5-10 cm)
- ◆ ühendus korstnaga

LISATOOTED:

- ◆ korstnavõre
- ◆ kuumaalus
- ◆ paigalduskrae
- ◆ põrandakaitse plaat





PAIGALDUSKRAE

Saunakerise paigalduskrae on elegantne ja funktsionaalne lahendus, mis rõhutab detaile, andes saunale viimistletud ja täiusliku välimuse. Saadaval kahes versioonis – 2 mm roostevabast terasest ja musta kuumakindla kattega alumiiniumist – see toode on loodud vastama erinevatele esteetilistele ja praktilistele vajadustele. Mõlemad versioonid on spetsiaalselt valmistatud kasutamiseks HUUM Flow LS keristega, tagades täiusliku sobivuse ja sujuva ülemineku kerise ja seina vahel.

PÕRANDAKAITSE PLAAT

Põrandakaitse plaat on ohutust suurendav lisatoode, mis on mõeldud kasutamiseks siis, kui keris on paigutatud puit- või muust süttivast materjalist põrandale. See kaitseb põlevmaterjalist põrandat tuleohu eest vastavalt üldistele tuleohutusnõuetele.

🔹 Mõõdud: 42 x 45 cm





HIVE Flow LS KUUMAALUS

Kuumaalus on mõeldud kasutamiseks siis, kui keris paigutatakse puidust- või muust süttivast materjalist põrandale.

Lisaks soovitame selle paigaldada siis, kui kerise all põrandas on vesipõrandakütte torustik.



HIVE Flow

HIVE Wood



SAUNAKERIS	HIVE Wood 13	HIVE Wood 17	HIVE Wood 17 LS
VÕIMSUS	13 kW	17 kW	17 kW
LEILIRUUM	6-13 m ³	8-16 m ³	8-16 m ³
KIVIDE MAHUTAVUS	90 kg	130 kg	130 kg
KAAL	47 kg	65 kg	77 kg
KÕRGUS	750 mm	750 mm	750 mm
LAIUS	450 mm	555 mm	555 mm
SÜGAVUS	460 mm	590 mm	740 mm
SUITSULÕÖR (Ø)	115 mm	115 mm	115 mm

OHUTUSKAUGUS

A	190 mm	500 mm	500 mm
B	250 mm	500 mm	500 mm
C	900 mm	1000 mm	1000 mm
D	1610 mm	2090 mm	2240 mm
E	min. 1200 mm	min. 1200 mm	min. 1200 mm

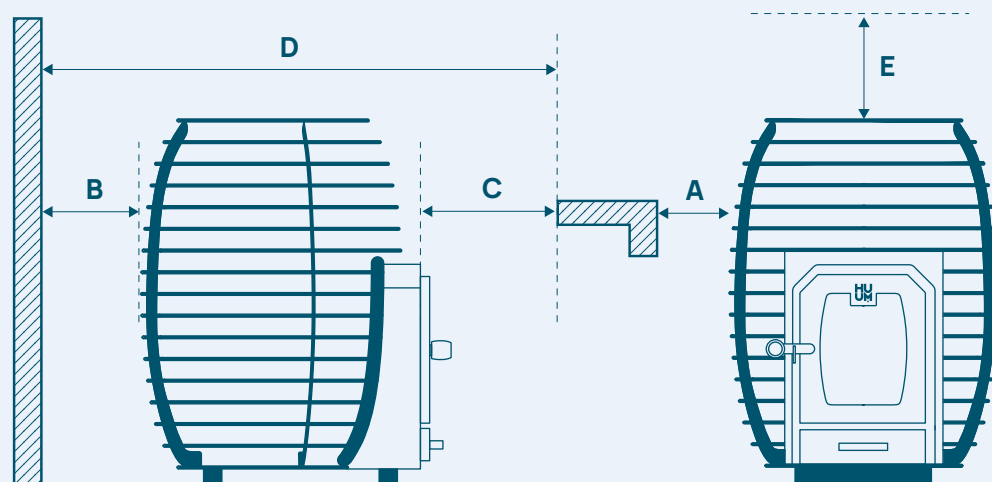




Photo by: HeartWood

HIVE Wood on viinud iidse saunaehituse tarkuse uuele tasemele. Saunakerise kolle on disainitud nii, et leek on võimas, põlemine tõhus ja keris kauakestev. Kõige karmima kuumuse käes olev leegilõikur koldes on valmistatud 5 mm paksusest terasest ja on erakordselt vastupidav. Saunavee soojendamiseks on võimalik kivide alla peita soojusvaheti. Kerise ümar disain lähtub mesitarust, see mahutab rohkelt kive ja tekitab mõnusa leili.

HIVE Wood LS on koldepikendusega mudel, mis võimaldab kerist kütta kõrvalruumist.

KOMPLEKTI KUULUB:

- ◆ puukeris

VAJAB LISAKS:

- ◆ kivid (5-10 cm)
- ◆ ühendus korstnaga

LISATOOTED:

- ◆ peegeldi
- ◆ korstnavõre
- ◆ kuumaalus (mitte LS mudelitele)

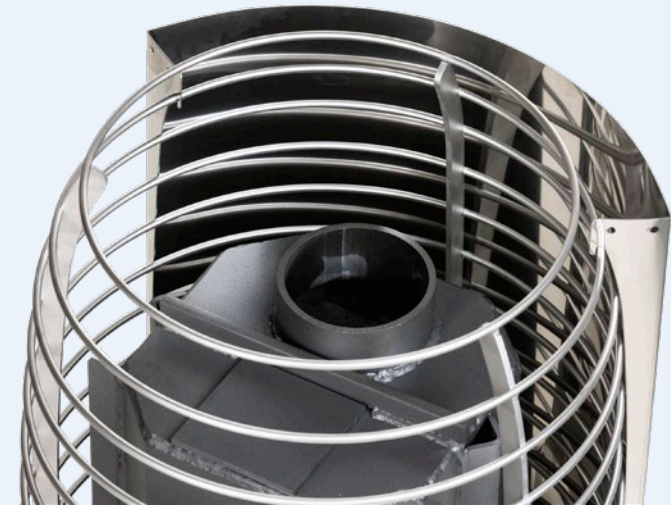




KUUMAALUS

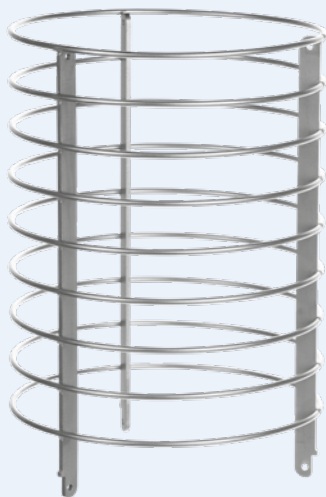
Kuumaalus on mõeldud kasutamiseks siis, kui keris paigutatakse puidust- või muust süttivast materjalist põrandale. Lisaks soovitame selle paigaldada siis kui kerise all põrandas on vesipõrandakütte torustik.

- ◆ sobib kõikidele HUUM puukeristele (mitte LS mudelitele)



PEEGELDI

Peegeldi muudab saunakerise ohutuskaugused tunduvalt väiksemaks. See võimaldab ohutuskaugust vähendada pooleni olemasolevast ohutuskaugusest.



KORSTNAVÕRE

Korstnavõre paigaldatakse otse saunakerisele lõõri ümber ja täidetakse kerisekividega. Kivide kogus leili viskamiseks suureneb ning samal ajal muutub väiksemaks kuumade metallpindade osakaal, mida soovime hoida saunas minimaalsena.

Kividega täidetud korstnavõre on ka saunakerisega sobiv dekoratiivelement. Korstnavõresid saab paigaldada üksteise peale.

- ◆ kõrgus: 43 cm
- ◆ läbimõõt: 30 cm
- ◆ mahutab 35-40 kg kive
- ◆ sobib kõikidele HUUM puukeristele





KORSTNAKOMPLEKTID

HUUM-i korstnakomplektid on loodud lihtsa modulaarse süsteemina: üks põhikomplekt, mis katab enamiku standardseid sauna paigaldusi, ning **kaks laienduskomplekti** erilahenduste jaoks. Kõik komplektid on sertifitseeritud kvaliteetlahendused T600 temperatuuriklassiga ning saadaval roostevabast terasest või musta värvitud viimistlusega.

Põhikomplekt – universaalne komplekt korstna otse üles viimiseks kerise pealt läbi lae/katuse. Sobib enamikele saunadele (sh kergelt kaldu ning kaar-/tünnvõlviga lagedele), tänu universaalsetele katteplaatidele ja kummist katuseläbiviigule.

Laienduskomplekt 01 – lisa põhikomplektile, kui korsten tuleb suunata läbi seinä välisseinale, kasutades 90° lahendust ja seinale kinnitamise detaile.

Laienduskomplekt 02 – lisa põhikomplektile, kui korsten peab läbima ripplae ning pööningu või kahekordse katusekonstruktsiooni, eriti juhul, kui sauna ja pööningu vahel kasutatakse paksemat soojustust.

Vaja lisakõrgust või eridetaile?

Lisa korstnaosad ja tarvikud on saadaval ka eraldi.

KORSTNA PÕHIKOMPLEKT

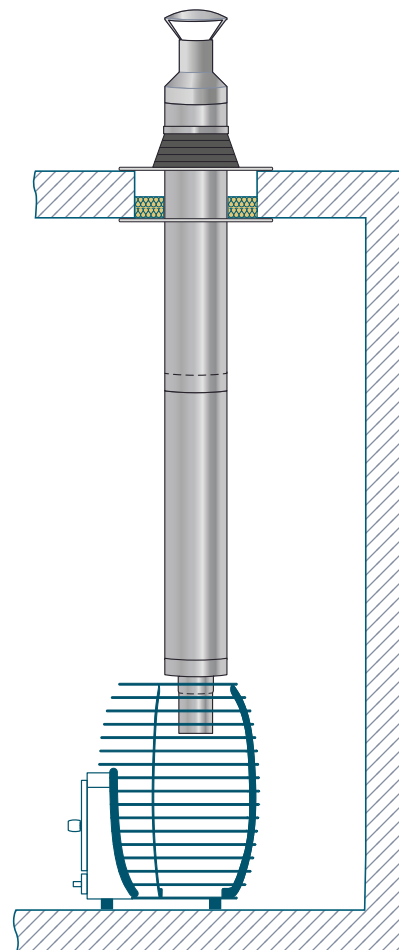
Kõik, mida vajate puhta ja sirge (otse üles) paigalduse jaoks.

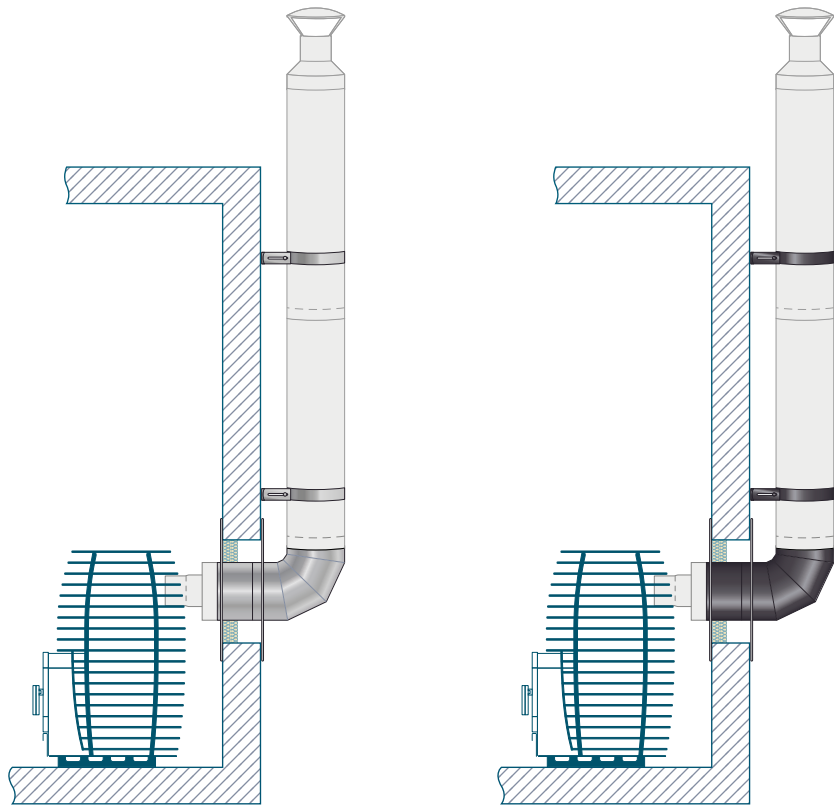
HUUM korstna põhikomplekt on praktiline "stardikomplekt", mis on mõeldud ühendamiseks kerise pealt ning korstna vertikaalseks läbiviimiseks läbi lae ja katuse. See sobib hästi enamiku saunahoonetega, sh kergelt kaldu ja kaar-/tünnvõlviga lagede korral, tänu universaalsetele katteplaatidele ja kummist katuseläbiviigule.

Komplektis (põhiosad): topeltseinaga korstnaelemendid, keevitatud alus ja korstnamüts, universaalne katuseläbiviik, universaalsed katteplaadid, lisaks parajaks lõigatav ühekordse seinaga adapter ning T600 isolatsiooniplaadid seinalaie üleminekute jaoks.

Vaja rohkem kõrgust või teistsugust lahendust?

Lisage vastavalt vajadusele korstnapikendusi või tarvikuid (müügil eraldi).





LAIENDUSKOMPLEKT 01

Paigaldustele, kus korsten peab väljuma läbi seina.

Laienduskomplekti 01 kasutatakse koos põhikomplektiga, kui soovite suunata korstna välisseinale. See pakub kompaktselt 90° lahendust ning vajalikke seinale kinnitamise detaile.

Komplektis: 90° topeltseinaga põlv, lühike topeltseinaga korstnaosa, universaalsed katteplaadid ning reguleeritavad seinakandurid korstna kindlaks fikseerimiseks.

Nipp: kui vajate väljas lisakõrgust, lisage lihtsalt sirgeid korstnaosi (müügil eraldi).

LAIENDUSKOMPLEKT 02

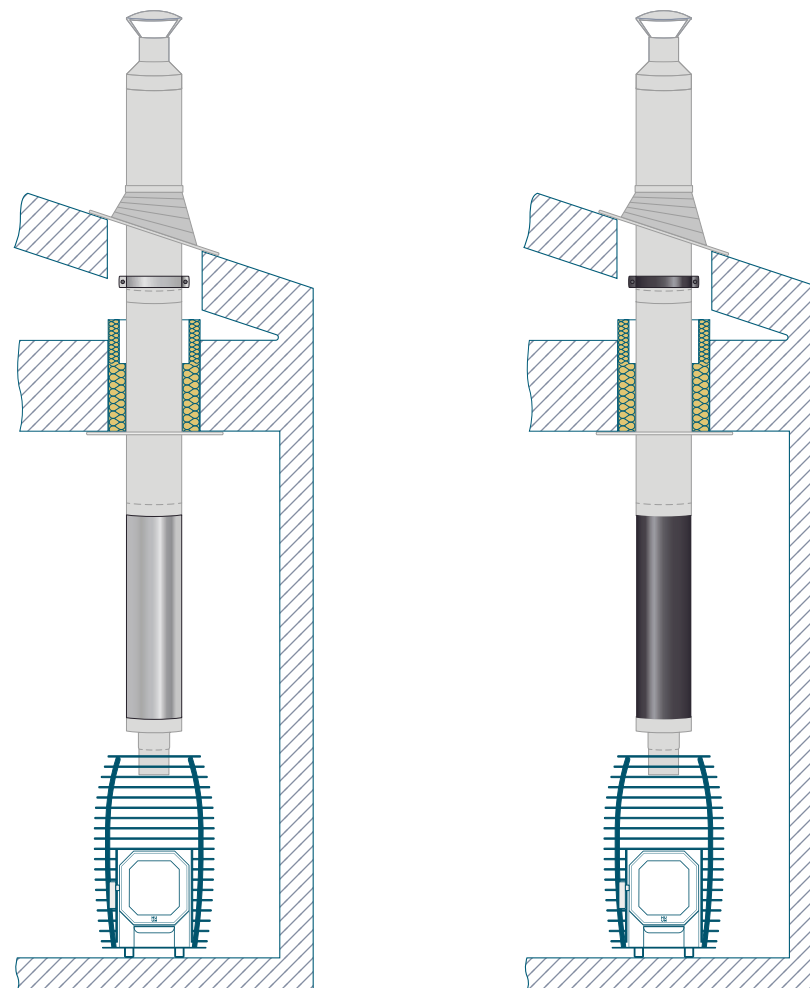
Kahekordse katusekonstruktsiooni ja soojustatud pööninguläbiviikude jaoks.

Laienduskomplekt 02 kasutatakse koos põhikomplektiga, kui korsten peab läbima ripplae ning pööningu või kahekordse katusekonstruktsiooni – eriti juhul, kui sauna ja pööningu vahel on paksem soojustus.

Komplektis: sarikakinnitus stabiilseks toetuseks, spetsiaalne T600 isolatsioonidetail lae läbiviigu jaoks ning lisanduv topeltseinaga korstnaelement.

Vaja rohkem kõrgust katuse kohal?

Lisage vastavalt vajadusele sirgeid korstnaosi ja ühendustarvikuid (müügil eraldi).



KERISEKIVID

ÜMARAD KERISEKIVID

HUUMi saunakeriste disain koos ümmarguste kividega ühendab funktsionaalsuse ja esteetika. Oliiviindiabaasist kerisekivid on vastupidavad ja suure soojusmahutavusega. Ümmargused kivid täiendavad suurepäraselt meie keriste ümaraid vorme ja minimalistlikku disaini, luues visuaalselt harmoonilise terviku.

Kuid visuaalne aspekt ei ole ainus põhjus, miks eelistame ümardatud kive. Kivide töötlemise protsess tagab nende kõrge kvaliteedi – selle käigus elimineeritakse defektsed ja pragunenud kivid, jättes alles vaid tugevad ja vastupidavad. Need kivid suudavad paremini soojust akumuleerida ja ühtlaselt jagada, tagades meeldiva ja ühtlase saunaelamuse.

Ümmargustel kividel on ka praktilisi eeliseid. Nende kuju takistab nende kuhjumist kerise sees, võimaldades õhul nende vahel vabalt liikuda. Need õhukanalid aitavad vältida kerise ülekuumenemist ja pikendavad selle eluiga.

Kivide vahetamise sagedus sõltub kasutamise intensiivsusest – kord nädalas kasutamisel on soovitatav kive kontrollida vähemalt kord aastas. Intensiivsema kasutamise korral tuleks kive sagedamini kontrollida. Katkised kivid võivad kerise jõudlust negatiivselt mõjutada, takistades õhuringlust ja põhjustades küttekehade ülekuumenemist. Seetõttu on oluline jälgida, et kivid oleksid alati terved ja heas seisukorras.

Kokkuvõtteks võib öelda, et ümarad kivid on HUUMi valik tänu nende esteetilisele sobivusele, kõrgele kvaliteedile ja praktilisusele.

KERISEKIVIDE SUURUSED:

- ◆ läbimõõt **3-5 cm** – 15 kg pakend
- ◆ läbimõõt **5-10 cm** – 15 kg pakend



LEIL NAGU TRADITSIOONILISES SAUNAS

HUUMi kerised on ehitatud minimaalse metalli kasutusega, nii et soojus kiirgab peamiselt kividest ja vaid väga vähesel määral metallist. Sel viisil saame maksimeerida kivide häid negatiivseid ioone – nii nagu traditsioonilistes saunades – ja hoida metalli positiivseid ioone minimaalsena. Suur kivid kogus tagab, et leil on tervislik, mahe ja kestab kaua.





Lihntne
kasutada



Mahe
leil



Kauakestev
lõõgastus



Auhinnatud
tootedisain



Innovaatiline
tehnoloogia



Roostevaba
teras



CE
sertifikaat



UK
sertifikaat



Ohutus &
kontroll



Garantii
3 aastat



Valmistatud
Eestis



 OF SAUNA



@huumsauna

www.huum.eu