

Poêles **HUUM** pour sauna, commande et accessoires 2026



♥ OF SAUNA





FABRIQUÉ AVEC SOIN **EN ESTONIE**

Les produits HUUM sont fabriqués en acier inoxydable et sont le fruit d'un processus de production long et bien supervisé, ce qui garantit la meilleure qualité de chaque produit.

#huumsauna www.huum.eu

TABLE DES MATIÈRES

Notre histoire	4
Commandes	9
UKU	10
ApplicationHUUM	11
Poêles électriques	13
DROP	14
Accessoires	16
HIVE Mini	18
HIVE	20
Accessoires	22
CLIFF	26
STEEL	28
Accessoires	30
CORE Black	32
CORE BK / ST	34
CORE Wall	36
CORE Wall Combi	38
Poêles à bois pour sauna	41
HIVE Flow	42
Accessoires	44
HIVE Wood	46
Accessoires	48
Kits de cheminées	50
Pierres	52



NOTRE HISTOIRE

 OF SAUNA

TROIS GÉNÉRATIONS DANS LA PRODUCTION DE POÊLES DE SAUNA



Paul Nellis

Le poêle **HUUM** pour sauna est un produit d'artisanat et d'innovation. Siim Nellis, son fondateur, est issu de la troisième génération de créateurs de poêles de sauna de haute qualité. Au début de ce long chemin était son grand-père Paul, installateur qualifié de poêles. Ensuite le relais est passé à son père, et tous les deux construisaient des poêles de sauna durables et efficaces.

Siim, poussé par le désir de partager les traditions estoniennes du sauna avec le monde, a marié ce riche héritage avec une technologie innovante et un design recherché.

Siim Nellis
Fondateur de HUUM OÜ



L'HISTOIRE COMMENCE PAR DROP – NOTRE PREMIER POÊLE DESIGN

Les poêles de sauna ont une longue histoire, mais leur design était souvent négligée jusqu'au moment où Siim Nellis a imaginé une conception moderne et efficace qui de plus attire l'attention.

En 2011 Siim a collaboré avec l'**Académie estonienne des Arts**, où les étudiants en conception de produits ont proposé divers concepts, parmi lesquels il y avait un poêle de sauna prévu pour le montage mural, dont la forme était inspirée par une goutte d'eau.

Cette idée a été affinée, et en 2013 le **poêle de sauna DROP** était prêt pour la fabrication. Sa forme unique et l'ossature métallique minimaliste maximisent l'utilisation et l'exposition des pierres de sauna, tout en garantissant une production prolongée de vapeur douce. L'utilisation minimale des surfaces métalliques assure une efficacité supérieure, une installation facile et une consommation plus faible.



Le design exceptionnel et la haute qualité de production du **poêle DROP** ont été reconnus dans le monde entier lui ont valu le prestigieux prix **Red Dot Product Design Award** en 2015.



reddot award 2015
honorable mention



Au cours de la dernière décennie, HUUM a continué à remporter de nombreux prix et est devenu un choix de premier plan pour tous les amateurs de sauna qui apprécient la qualité, l'innovation et la vapeur douce. Nos produits sont appréciés par une clientèle diversifiée, en commençant par des athlètes en en finissant par des producteurs hollywoodiens.

Basée dans le sud de l'Estonie, HUUM est animée par une équipe passionnée de partisans enthousiastes du sauna. Notre mission est d'être à l'origine de votre expérience de sauna inoubliable et bonne pour la santé grâce à la fonctionnalité supérieure, au design magnifique et aux caractéristiques modernes de chaque notre produit.

SAUNA ESTONIEN TRADITIONNEL

Le sauna estonien (“**saun**” en estonien) est une tradition millénaire, dont les racines remontent probablement à l'âge du fer. Plus qu'un simple moyen d'hygiène corporelle, le sauna a une profonde signification culturelle en Estonie, étroitement liée aux rituels sociaux, aux bienfaits pour la santé et même aux pratiques spirituelles.

Historiquement, le sauna était considéré comme un espace sacré où se déroulaient les événements clés de la vie humaine. Il était courant que les femmes accouchent dans les saunas, car la chaleur et la propreté étaient considérées comme bénéfiques.

Dans le sauna on préparait aussi les défunts pour l'inhumation. Donc, le sauna était un marqueur de début et de fin de vie. Et ce n'est pas tout : dans le sauna les gens se réunissaient pour discuter des questions communautaires, partager leurs histoires et se détendre.



Les Estoniens croient depuis longtemps aux pouvoirs curatifs du sauna. Ainsi, au cours des séances de sauna on mettaient sur les pierres chaudes de diverses plantes et herbes pour libérer leurs arômes; en plus, on utilise fréquemment au milieu de la séance de sauna un faisceau tressé de branchettes et de feuilles de bouleau, de chêne ou de tilleul fraîches.

La flagellation à l'aide de cet accessoire appelé **“viht”** ou **“vihad”** en estonien, est réputée activer la circulation sanguine superficielle. L'arôme des feuilles, parfois mêlé aux arômes d'autres plantes et le tapement rythmé de **“vihad”** sur le corps sont les éléments incontournables d'une séance de sauna.

Le chant et d'autres cérémonies étaient également répandues dans le sauna.

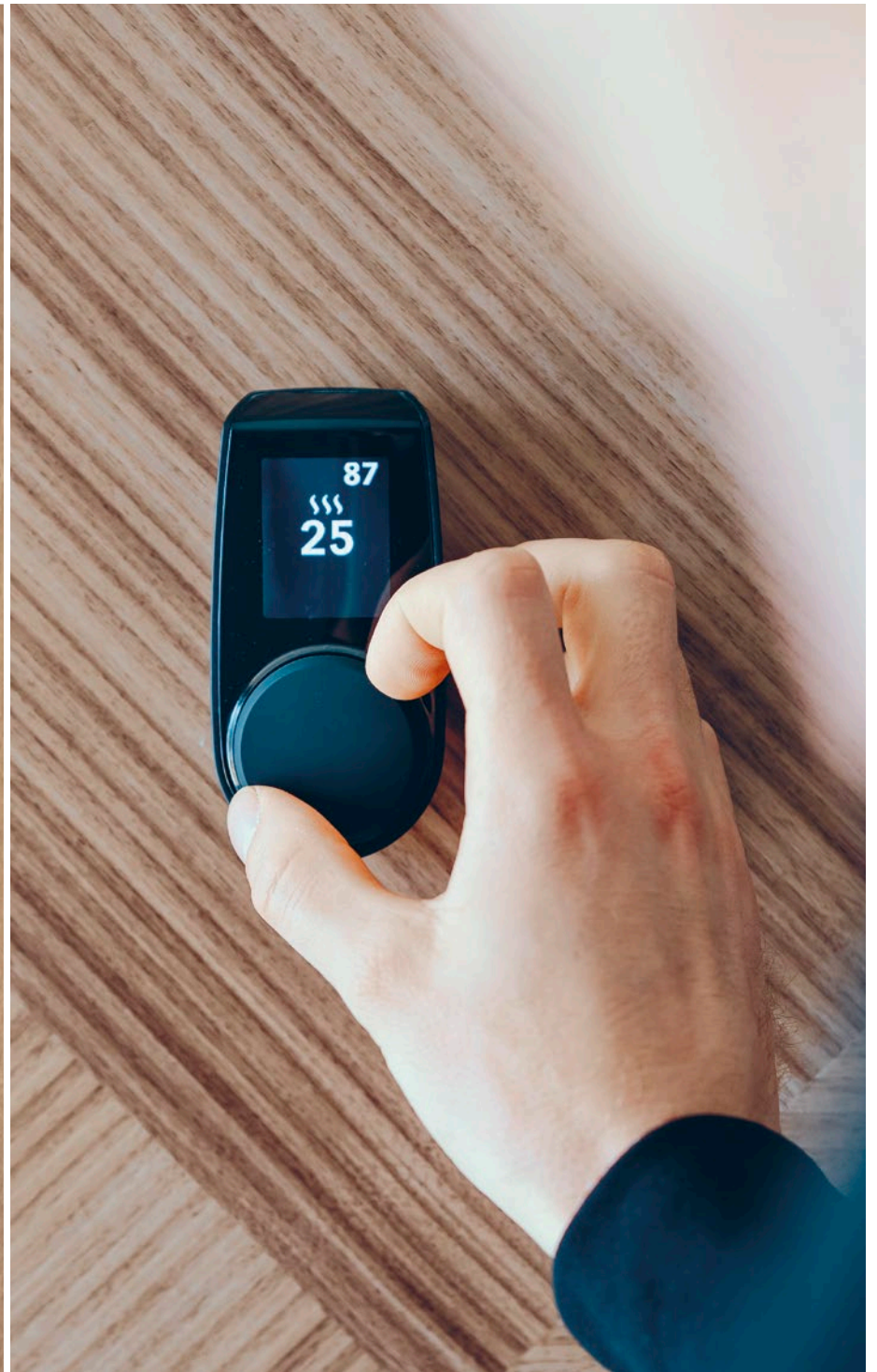


Sauna à fumée à Mooska, Estonie

Le sauna à fumée – le plus ancien type de sauna, encore pratiqué en Estonie.

À l'origine de ce type de sauna sont probablement une simple fosse couverte ou une tente sauna avec un tas de pierres chauffées par le feu, sur lesquelles on jetait de l'eau pour produire de la vapeur. Le sauna à fumée ne possède pas de cheminée : la fumée chauffe un tas assez grand de pierres et remplit le local. La phase de chauffe est longue et prend normalement plus de 8 heures. Pendant la chauffe une fumée dense noircit les murs, le plafond et les pierres par la suie. Une fois les pierres suffisamment chauffées, on peut éteindre le feu et ventiler bien la pièce. Malgré cela la température dans la pièce sera bonne, car les pierres restent chaudes pendant longtemps et assurent une séance correcte de sauna à vapeur.

Les poêles HUUM sont inspirés des saunas à fumée traditionnels. Grâce à un grand volume de pierres, nos poêles produisent la même vapeur douce, qui caractérise les saunas à fumée traditionnels. Nous restons toujours liés à nos racines et respectons toujours les anciennes traditions, mais en y ajoutant du confort, assuré par la technologie moderne, et un nouveau design pour que vous puissiez profiter du meilleur sauna possible.



COMMANDES



CLASSIC Series



GLASS Series



reddot winner 2021

SYSTÈME DE COMMANDE DE SAUNA UKU 4.2

Le système de commande **UKU** est une façon moderne de chauffer le sauna. Vous pouvez gérer les paramètres de votre sauna depuis une élégante télécommande murale ou votre smartphone. UKU garantit le confort et la sécurité de vos séances de sauna.

- ◆ sélection de panneaux de commande élégants
- ◆ pour les poêles jusqu'à 18 kW
- ◆ raccordable aux luminaires/à la ventilation et à l'évaporateur du poêle "Combi"
- ◆ protection contre la surchauffe
- ◆ mode sécurité enfant
- ◆ minuteur

Compatibilité

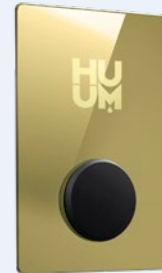
Les dispositifs de commande UKU sont compatibles avec les poêles de différents fabricants certifiés
 EN 60335-2-53:2011+
 A1+A2+A11:2023



GLASS Black



GLASS Mirror



GLASS Gold



CLASSIC Black



CLASSIC White



CLASSIC Wood



Module principal UKU



Capteur de porte et aimant



Câble pour l'unité de contrôle et les capteurs

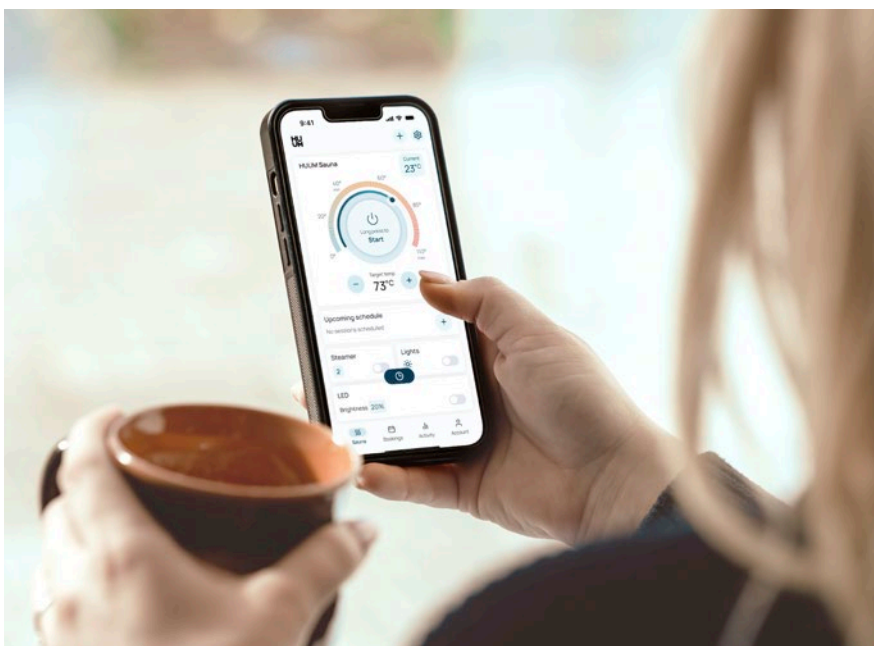


Capteurs de sécurité et de banc

OPTIONS DE LES COMMANDE

UKU WiFi nécessite une connexion à un réseau WiFi pour communiquer avec l'application mobile. C'est pourquoi il convient aux saunas à usage domestique ou à d'autres saunas déjà couverts par le réseau WiFi.

Le dispositif de commande **UKU Local** est une excellente option, si vous n'avez pas l'intention de contrôler le fonctionnement de votre sauna depuis votre téléphone. Dans ce cas UKU Local simplifiera et améliorera le chauffage du sauna. Vous pouvez le connecter aux luminaires, à la ventilation et aux fonctions de l'évaporateur dans votre sauna, le tout géré de façon pratique depuis une élégante télécommande murale.



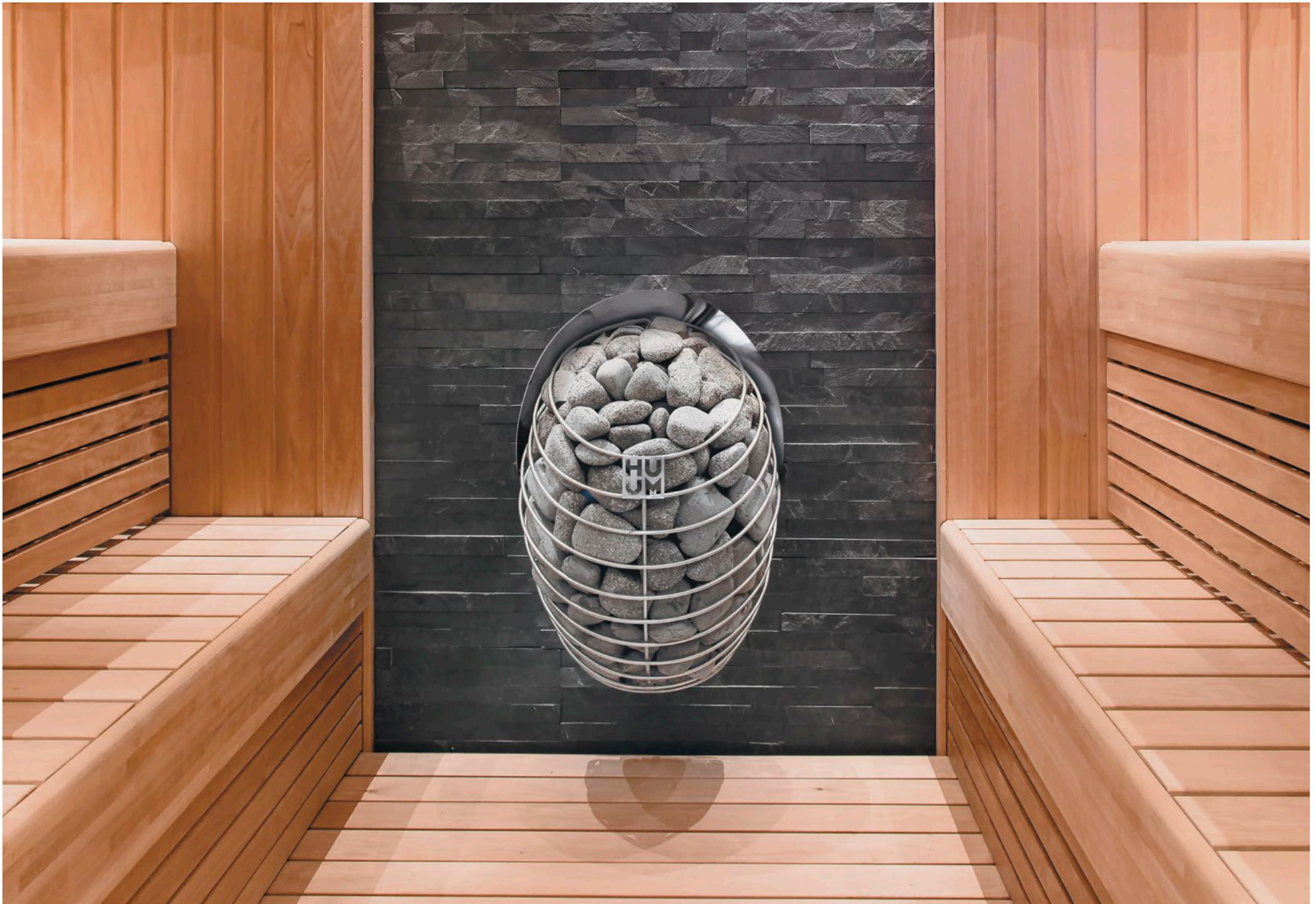
APPLICATION MOBILE HUUM

UKU+App intègre toutes les fonctionnalités d'UKU Local, ainsi qu'une très confortable option de télécommande via une application mobile. Avec l'application mobile HUUM, vous pourrez chauffer votre sauna où que vous soyez : en faisant, par exemple, une promenade ou à la fin d'une journée de travail. En tout cas, il suffit de faire quelques clics, et au retour à la maison un sauna bien chaud sera à votre disposition. Vous pourrez choisir l'heure de début et de fin du chauffage, régler la température cible et vérifier la température actuelle à tout moment.

L'application mobile HUUM fonctionne avec le dispositif de commande UKU WiFi.

- ◆ 8 langues
- ◆ nombre illimité d'utilisateurs
- ◆ envoi d'une notification lorsque la température cible est atteinte
- ◆ commande de luminaires/ventilation et de l'évaporateur
- ◆ calendrier de réservation de séance sauna
- ◆ statistiques sur l'utilisation du sauna





POÊLES **ÉLECTRIQUES**



DROP



reddot award 2015
honourable mention



PRODUCT DESIGN AWARD BRUNO 2014:
READERS CHOICE

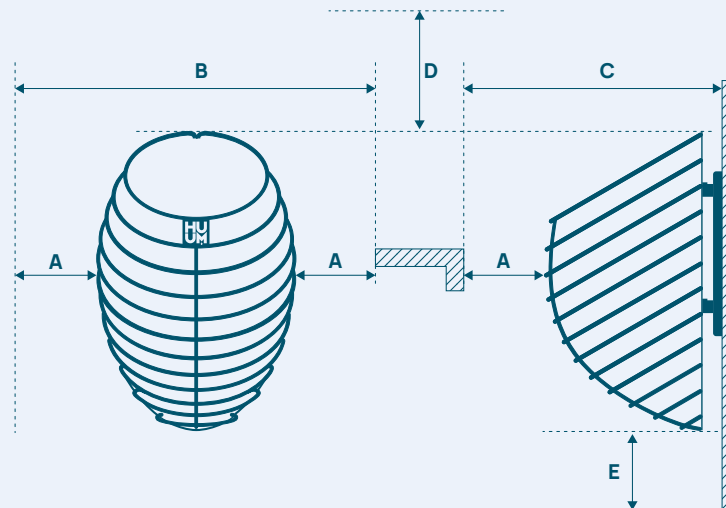
POÊLE	DROP 4	DROP 6	DROP 9
PUISSANCE	4,5 kW	6 kW	8,5 kW
SALLE DE SAUNA	3-7 m ³	5-9 m ³	8-13 m ³
VOLUME DE PIERRES	55 kg	55 kg	55 kg
POIDS	11 kg	11 kg	12 kg
HAUTEUR	590 mm	590 mm	590 mm
LARGEUR	390 mm	390 mm	390 mm
PROFONDEUR	335 mm	335 mm	335 mm

CONNEXION

COURANT D'ALIMENTATION TRIPHASÉ	3/N~400 V	3/N~400 V	3/N~400 V
COUPE-CIRCUIT	10 A	10 A	16 A
COURANT D'ALIMENTATION MONOPHASÉE	1/N~230 V	1/N~230 V	1/N~230 V
COUPE-CIRCUIT	20 A	32 A	40 A

DISTANCE DE SÉCURITÉ

A	100 mm	120 mm	150 mm
B	590 mm	630 mm	690 mm
C	435 mm	455 mm	485 mm
D	min. 1200 mm	min. 1200 mm	min. 1200 mm
E	min. 100 mm	min. 100 mm	min. 100 mm





Les créateurs du poêle électrique **DROP** ont été inspirés par la goutte d'eau, d'où vient la silhouette ronde du poêle, attirant le regard et ajoutant de l'élégance à la salle de sauna. Outre son aspect remarquable, le poêle DROP possède d'autres fonctionnalités exceptionnelles. Le poêle mural est capable de contenir jusqu'à 60 kg de pierres, surpassant par cette performance la plupart de poêles à bois et garantissant une vapeur de longue durée.

Le poêle **DROP** est compatible avec le dispositif de commande UKU WIFI et UKU Local, ce qui vous permettra d'activer et contrôler le chauffage de votre sauna via une application mobile tout en faisant votre promenade ou à la fin d'une journée de travail.

COMPOSITION DU KIT :

- ◆ poêle électrique
- ◆ plaque de montage du poêle
- ◆ réflecteur
- ◆ dispositif de retenue de l'élément chauffant
- ◆ le poêle DROP 9 comprend un dispositif de guidage de la chaleur

EN OUTRE, VOUS AUREZ BESOIN DE :

- ◆ commande de sauna
- ◆ pierres (5-10 cm)
- ◆ câble d'alimentation résistant à la chaleur

ACCESSOIRES:

- ◆ protection en bois
- ◆ bride d'encastrement
- ◆ bac d'égouttement

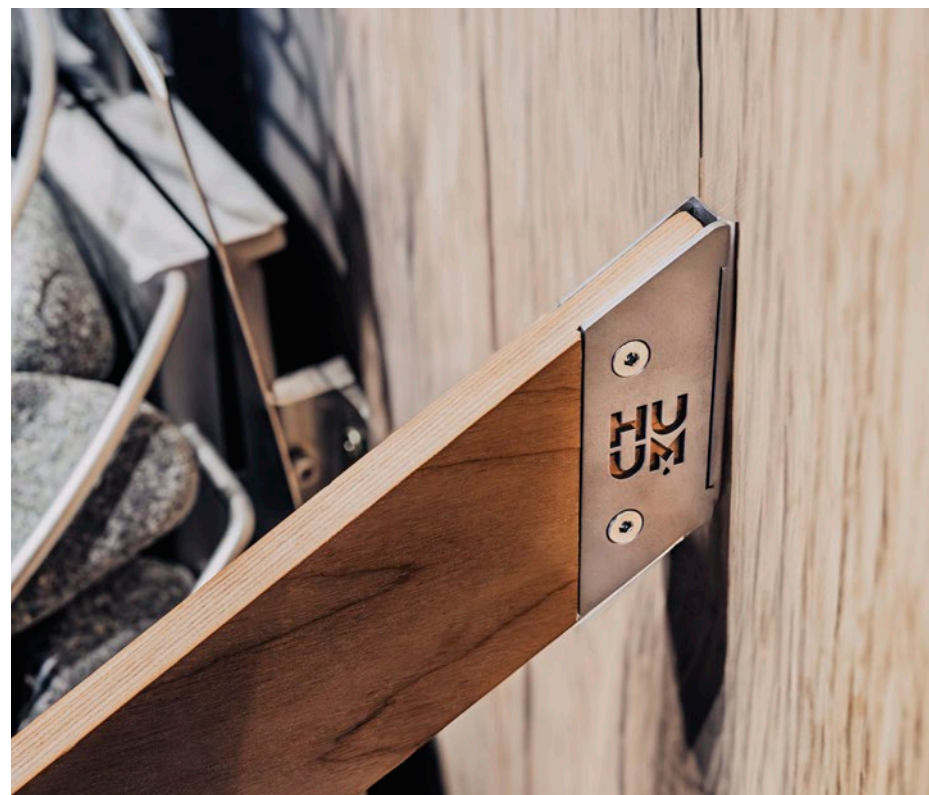


BRIDE D'ENCASTREMENT

La bride d'encastrement est utile, lorsque vous envisagez d'intégrer le poêle dans un banc de sauna. Elle est fabriquée en acier inoxydable et couvre le rebord en bois tout autour du poêle, ce qui assure le résultat final élégant et raffiné.

PROTECTION EN BOIS

La protection en bois pour les chauffe-saunas DROP exclut tout contact accidentel avec les éléments chauds du poêle. Elle se compose d'arceaux en bois clair et de supports en acier inoxydable. Cette barrière est un bon moyen pour sécuriser encore plus votre sauna et y ajouter du style.





BAC D'ÉGOUTTEMENT

Le bac d'égouttement du poêle électrique de sauna DROP aide à garder votre sauna propre et sec en empêchant l'accumulation d'humidité dans la cabine. Conçu pour un contrôle optimal de l'humidité, cet accessoire de haute qualité empêche l'eau de s'accumuler sous le poêle, protégeant ainsi le sol de votre sauna et garantissant un environnement plus propre. Fabriqué à partir de matériaux durables et résistants à la chaleur, il supporte les températures élevées et l'humidité de votre sauna.



HIVE Mini



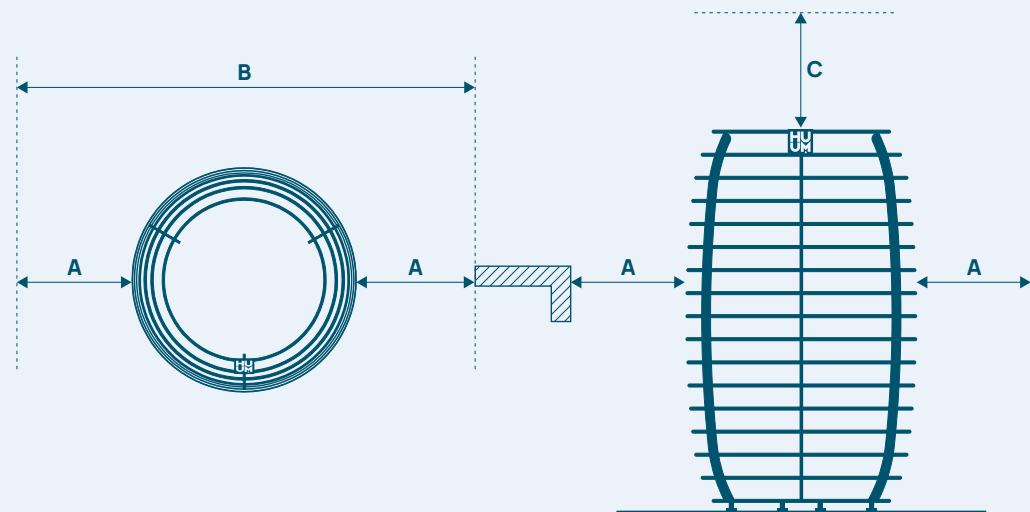
POÊLE	HIVE Mini 6	HIVE Mini 9	HIVE Mini 11
PUISSANCE	6 kW	9 kW	10,5 kW
SALLE DE SAUNA	5-9 m ³	8-13 m ³	10-16 m ³
VOLUME DE PIERRES	150 kg	150 kg	150 kg
POIDS	16 kg	18 kg	18 kg
HAUTEUR	750 mm	750 mm	750 mm
LARGEUR	460 mm	460 mm	460 mm

CONNEXION

COURANT D'ALIMENTATION TRIPHASÉ	3/N~400 V	3/N~400 V	3/N~400 V
COUPE-CIRCUIT	10 A	16 A	16 A
COURANT D'ALIMENTATION MONOPHASÉE	1/N~230 V	1/N~230 V	-
COUPE-CIRCUIT	32 A	40 A	-

DISTANCE DE SÉCURITÉ

A	60 mm	90 mm	110 mm
B	580 mm	640 mm	680 mm
C	min. 1200 mm	min. 1200 mm	min. 1200 mm



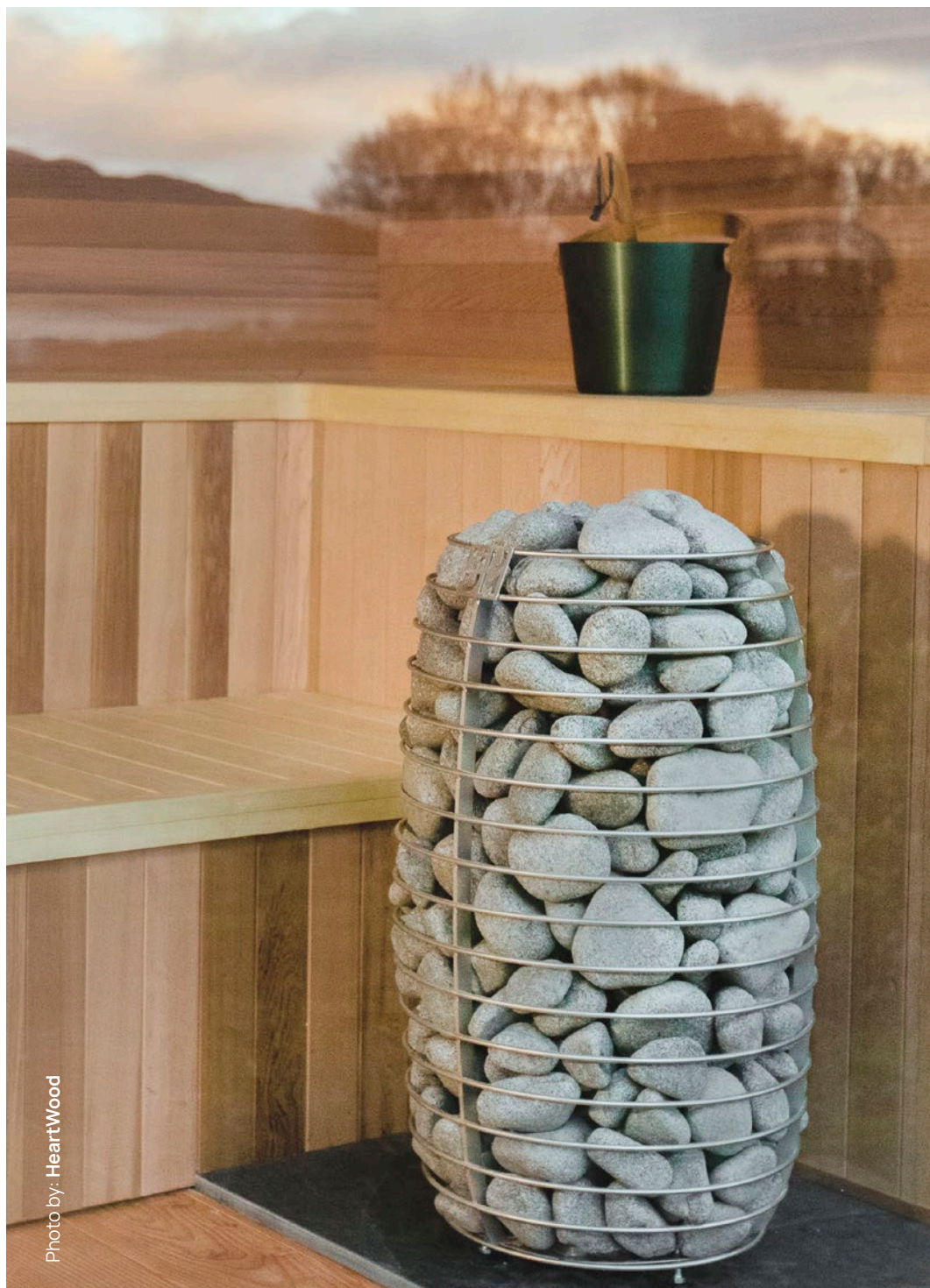


Photo by: HeartWood

Le poêle électrique **HIVE Mini** est un modèle petit du poêle HIVE. Le poêle HIVE Mini peut contenir 150 kg de pierres et est destiné aux salles de sauna moins spacieuses, tandis qu'il est tout à fait capable de chauffer des salles plus grandes.

Tout comme son grand frère HIVE, le HIVE Mini imite par sa silhouette une ruche sauvage, ce qui en fait la pièce maîtresse dans la salle de sauna.

Le poêle **HIVE Mini** est compatible avec la commande UKU WIFI et UKU Local.

COMPOSITION DU KIT :

- ◆ poêle électrique
- ◆ pieds réglables
- ◆ tunnel d'air

EN OUTRE, VOUS AUREZ BESOIN DE :

- ◆ commande de sauna
- ◆ pierres (5-10 cm)
- ◆ câble d'alimentation résistant à la chaleur

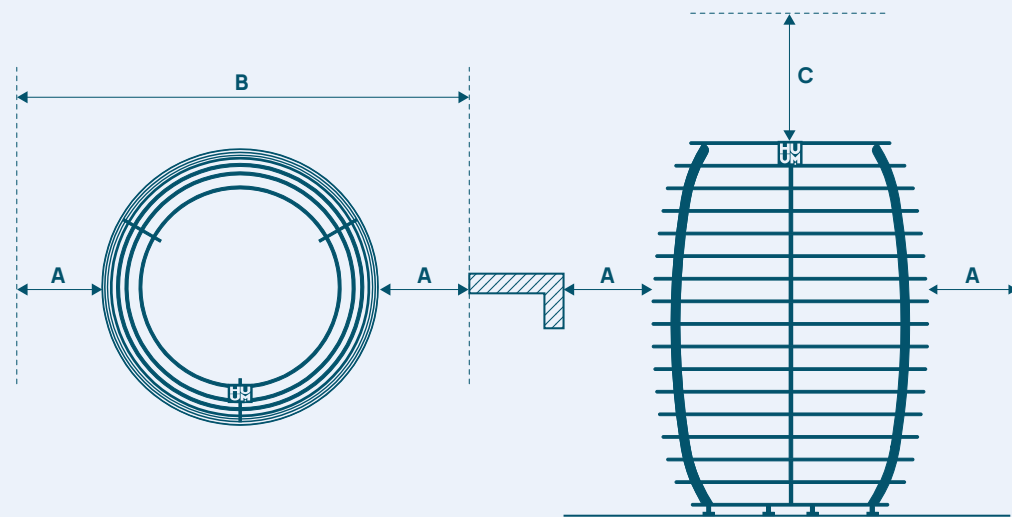
ACCESSOIRES:

- ◆ bride d'encastrement
- ◆ réflecteur pour réduire la distance sécurité
- ◆ protection en bois

HIVE



POÊLE	HIVE 12	HIVE 15	HIVE 18
PUISSANCE	12 kW	15 kW	18 kW
SALLE DE SAUNA	12-18 m ³	15-23 m ³	18-28 m ³
VOLUME DE PIERRES	250 kg	250 kg	250 kg
POIDS	22 kg	23 kg	24 kg
HAUTEUR	750 mm	750 mm	750 mm
LARGEUR	560 mm	560 mm	560 mm
CONNEXION			
COURANT D'ALIMENTATION TRIPHASÉ	3/N~400 V	3/N~400 V	3/N~400 V
COUPE-CIRCUIT	20 A	25 A	32 A
COURANT D'ALIMENTATION MONOPHASÉE	-	-	-
COUPE-CIRCUIT	-	-	-
DISTANCE DE SÉCURITÉ			
A	120 mm	150 mm	180 mm
B	800 mm	860 mm	920 mm
C	min. 1200 mm	min. 1200 mm	min. 1200 mm





Le poêle électrique **HIVE** constitue une solution élégante pour une salle de sauna spacieuse et un choix approprié pour spas et clubs sportifs. Le poêle est capable de contenir une quantité impressionnante de pierres, qui peut atteindre 250 kg. Cela garantit une vapeur bien chaude qui dure longtemps, grâce à quoi même les grands groupes pourront prendre leur temps pour profiter de la séance de sauna. La silhouette arrondie du poêle imite une ruche sauvage, ce qui en fait la pièce maîtresse de la salle de sauna.

Le poêle **HIVE** est compatible avec la commande commande UKU WIFI et UKU Local.

COMPOSITION DU KIT :

- ◆ poêle électrique
- ◆ pieds réglables
- ◆ tunnel d'air

EN OUTRE, VOUS AUREZ BESOIN DE :

- ◆ commande de sauna
- ◆ pierres (5-10 cm)
- ◆ câble d'alimentation résistant à la chaleur

ACCESSOIRES:

- ◆ bride d'encastrement
- ◆ réflecteur pour réduire la distance sécurité
- ◆ protection en bois



BRIDE D'ENCASTREMENT

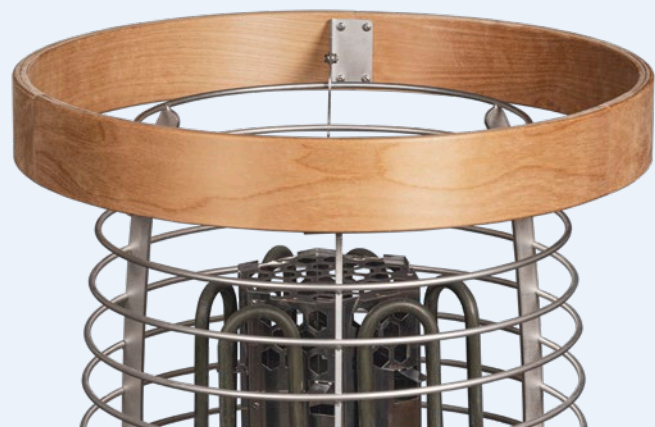
La bride d'encastrement est utile, lorsque vous envisagez d'intégrer votre poêle dans un banc de sauna. Elle est fabriquée en acier inoxydable et couvre les bords en bois tout autour du poêle, ce qui assure le résultat final élégant et raffiné.



PANNEAU RÉFLECTEUR DE CHALEUR

Le panneau réflecteur de chaleur monté sur le poêle permettra de l'installer en toute sécurité à moitié plus près de murs. Il est fabriqué en acier inoxydable et doit être monté sur le côté du poêle. Les panneaux réflecteurs peuvent être joints entre eux.

◆ compatible avec tous les modèles HIVE



PROTECTION EN BOIS

La protection pour les poêles réduit le risque de contact accidentel avec les éléments chauds du poêle.

Elle se compose d'arceaux en bois clair et de supports en acier inoxydable. Cette barrière est un bon moyen pour sécuriser encore plus votre sauna et y ajouter du style.

- ◆ pour **HIVE: Ø 655 mm**
- ◆ pour **HIVE Mini: Ø 555 mm**

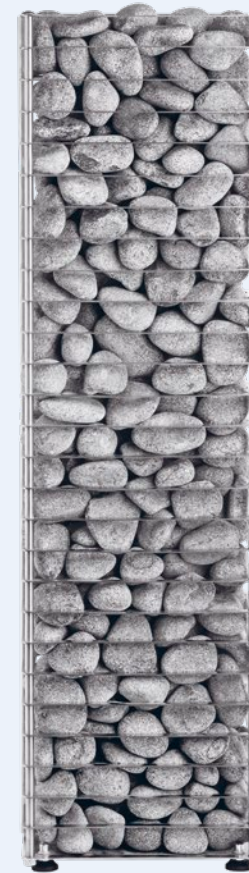


PÔELES CLIFF ET STEEL

Une série éco-responsable

Ces poêles incarnent l'ingéniosité de l'ingénierie durable. Les poêles CLIFF et STEEL partagent une origine commune et sont construits à partir d'une seule feuille de métal, où les découpes de poêles STEEL servent à la fabrication des nervures CLIFF.

Leurs puissance et volume sont identiques; tous les deux disposent d'un tunnel d'air intégré qui améliore la ventilation et prolonge la durée de vie des éléments chauffants. Néanmoins, ces poêles diffèrent par leurs gabarits, distances de sécurité et volumes de pierres. Finalement, on obtient des appareils de chauffage esthétiquement réussis et peu encombrants, idéaux pour les petits saunas.



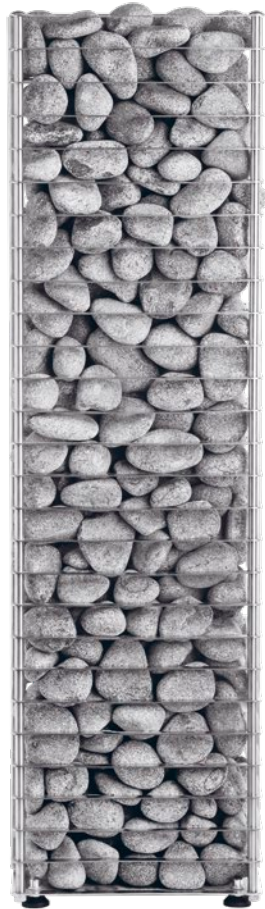
CLIFF



STEEL



CLIFF



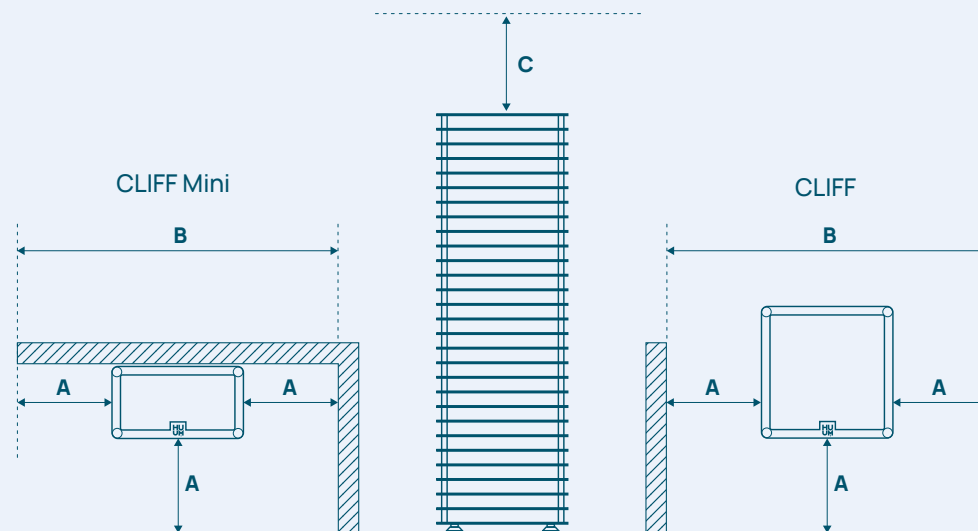
POÊLE	CLIFF Mini 4	CLIFF 6	CLIFF 9	CLIFF 11
PUISSANCE	3,5 kW	6 kW	9 kW	10,5 kW
SALLE DE SAUNA	3-5 m ³	5-9 m ³	8-13 m ³	10-16 m ³
VOLUME DE PIERRES	60 kg	75 kg	75 kg	75 kg
POIDS	15 kg	16 kg	16 kg	16 kg
HAUTEUR	975 mm	975 mm	975 mm	975 mm
LARGEUR	270 mm	270 mm	270 mm	270 mm
PROFONDEUR	160 mm	270 mm	270 mm	270 mm

CONNEXION

COURANT D'ALIMENTATION TRIPHASÉ	-	3/N~400 V	3/N~400 V	3/N~400 V
COUPE-CIRCUIT	-	10 A	16 A	16 A
COURANT D'ALIMENTATION MONOPHASÉE	1/N~230 V	1/N~230 V	1/N~230 V	-
COUPE-CIRCUIT	20 A	32 A	40 A	-

DISTANCE DE SÉCURITÉ

A	60 mm	60 mm	240 mm	240 mm
B	390 mm	390 mm	750 mm	750 mm
C	min. 1200 mm	min. 1200 mm	min. 1200 mm	min. 1200 mm



reddot winner 2021

2023 WINNER
**EUROPEAN
PRODUCT
DESIGN
AWARD**



STEEL est un poêle électrique remarquable, conçu pour les salles de sauna compacts. STEEL offre des distances de sécurité exceptionnellement petites. Il peut contenir un volume considérable de pierres, qui produiront une vapeur douce, mais abondante. Le tunnel d'air intégré améliore la circulation d'air, grâce à quoi le temps de chauffage diminue et la durée de vie des éléments chauffants s'agrandit.

Fabriqué en acier inoxydable, le poêle STEEL se fait remarquer par son esthétique moderne et les pratiques de production durables et sans gaspillage de matériaux, car les découpes de poêles STEEL servent à la fabrication des nervures CLIFF.

Le poêle électrique **STEEL Mini** de 3,5 kW est un modèle mural aux dimensions plus petites que celles du STEEL et, donc, bien adapté pour une petite salle de sauna.

Les poêles STEEL et STEEL Mini sont compatibles avec les contrôles UKU WIFI et UKU Local.

COMPOSITION DU KIT :

- ◆ poêle électrique
- ◆ pieds réglables
- ◆ tunnel d'air

EN OUTRE, VOUS AUREZ BESOIN DE :

- ◆ commande de sauna
- ◆ pierres (3-5 cm)
- ◆ câble d'alimentation résistant à la chaleur

ACCESSOIRES:

- ◆ bride d'encastrement
- ◆ réflecteur de chaleur
- ◆ protection a bois

STEEL



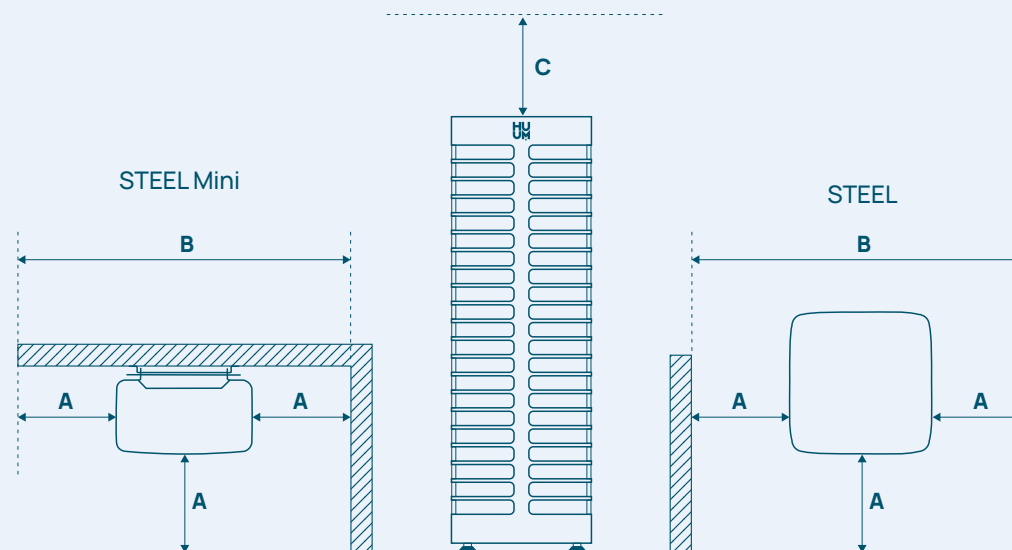
POÊLE	STEEL Mini 4	STEEL 6	STEEL 9	STEEL 11
PUISSANCE	3,5 kW	6 kW	9 kW	10,5 kW
SALLE DE SAUNA	3-5 m ³	5-9 m ³	8-13 m ³	10-16 m ³
VOLUME DE PIERRES	60 kg	150 kg	150 kg	150 kg
POIDS	14,5 kg	15 kg	15 kg	16 kg
HAUTEUR	975 mm	975 mm	975 mm	975 mm
LARGEUR	310 mm	320 mm	320 mm	320 mm
PROFONDEUR	160 mm	320 mm	320 mm	320 mm

CONNEXION

COURANT D'ALIMENTATION TRIPHASÉ	-	3/N~400 V	3/N~400 V	3/N~400 V
COUPE-CIRCUIT	-	10 A	16 A	16 A
COURANT D'ALIMENTATION MONOPHASÉE	1/N~230 V	1/N~230 V	1/N~230 V	-
COUPE-CIRCUIT	20 A	32 A	40 A	-

DISTANCE DE SÉCURITÉ

A	50 mm	50 mm	100 mm	100 mm
B	410 mm	420 mm	520 mm	520 mm
C	min. 1200 mm	min. 1200 mm	min. 1200 mm	min. 1200 mm





Les créateurs du poêle électrique **CLIFF** ont été inspirés par les falaises des côtes nordiques. Sa surface en pierre à la beauté austère ajoute de la diversité à la salle de sauna, tout en évoquant une atmosphère naturelle et intemporelle. Une quantité considérable de pierres produit une vapeur douce et abondante. Ce poêle, doté d'un tunnel d'air intégré, assure une circulation d'air efficace, grâce à quoi le temps de chauffage diminue et la durée de vie des éléments chauffants s'agrandit. Son design compact et les distances de sécurité minimales le rendent parfait pour des petits saunas à usage domestique.

Le poêle électrique **CLIFF Mini** est un modèle mural aux dimensions plus petites que celles du CLIFF, donc, bien adapté pour une petite salle de sauna.

Les poêles CLIFF et CLIFF Mini sont compatibles avec les contrôles UKU WIFI et UKU Local.

COMPOSITION DU KIT :

- ◆ poêle électrique
- ◆ pieds réglables

EN OUTRE, VOUS AUREZ BESOIN DE :

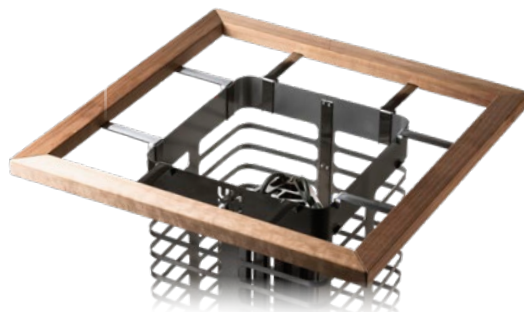
- ◆ commande de sauna
- ◆ pierres (3-5 cm)
- ◆ câble d'alimentation résistant à la chaleur

ACCESSOIRES:

- ◆ bride d'encastrement
- ◆ réflecteur de chaleur
- ◆ protection a bois



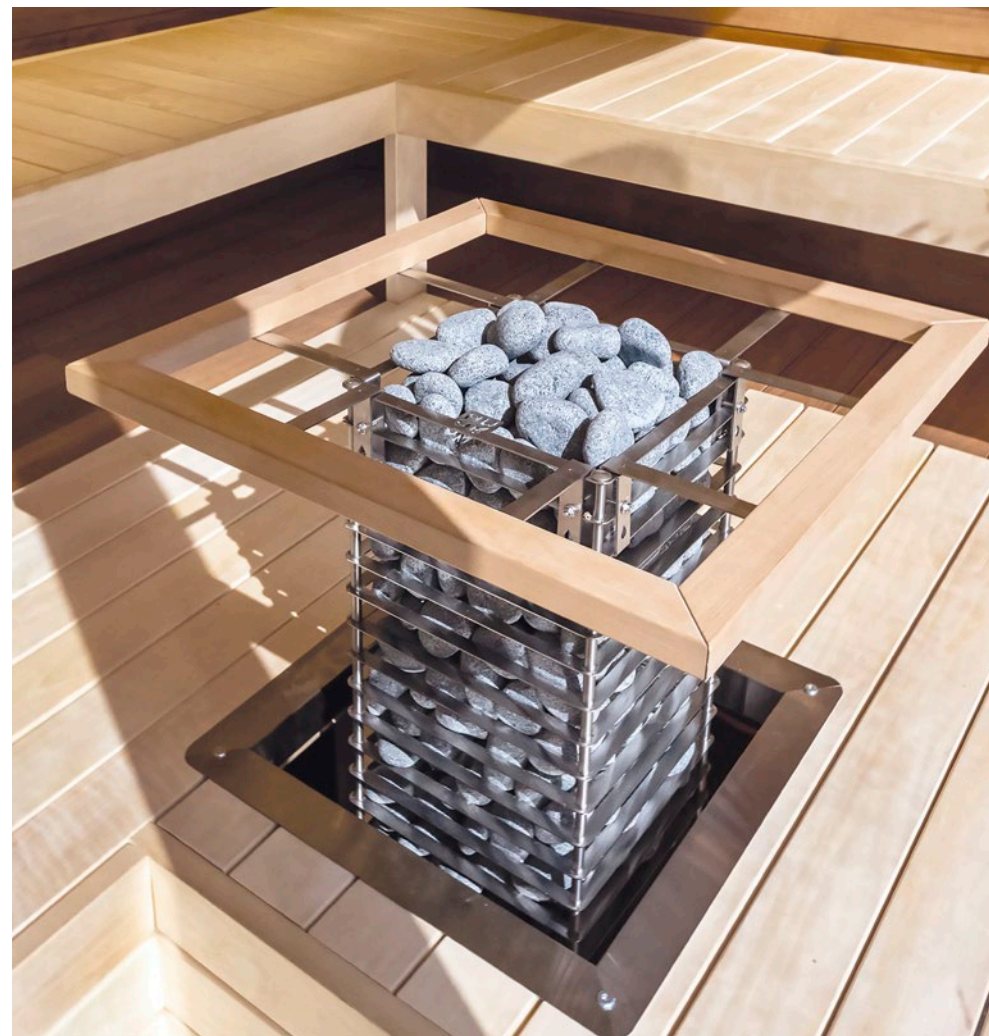
Garde-corps
de sécurité CLIFF



Garde-corps
de sécurité STEEL

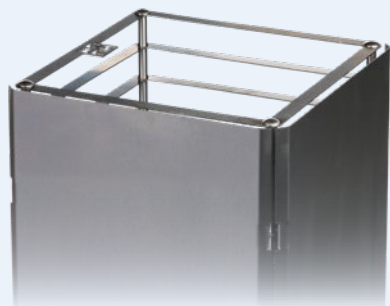
PROTECTION A BOIS

La protection pour les chauffe-saunas réduit le risque de contact accidentel avec les éléments chauds du poêle. Elle se compose d'arceaux en bois clair et de supports en acier inoxydable. Cette barrière est un bon moyen pour sécuriser encore plus votre sauna et y ajouter du style.



BRIDE D'ENCASTREMENT POUR PÔELES CLIFF ET STEEL

La bride d'encastrement est utile, lorsque vous envisagez d'intégrer votre poêle dans un banc de sauna. Elle est fabriquée en acier inoxydable et couvre les bords en bois tout autour du poêle, ce qui assure le résultat final élégant et raffiné.



Réflecteur de
chaleur CLIFF



Réflecteur de
chaleur STEEL

PANNEAU RÉFLECTEUR DE CHALEUR

Le panneau réflecteur de chaleur monté sur le poêle permettra de l'installer en toute sécurité à moitié plus près de murs. Il est fabriqué en acier inoxydable et doit être monté sur le côté du poêle. Les panneaux réflecteurs peuvent être joints entre eux.



CORE

Black



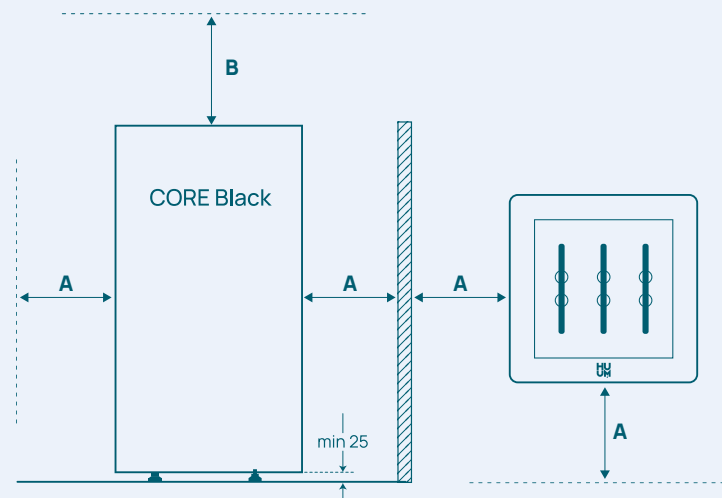
POÊLE	CORE 6	CORE 9	CORE 11
PUISSANCE	6 kW	9 kW	10,5 kW
SALLE DE SAUNA	5-9 m ³	8-13 m ³	10-16 m ³
VOLUME DE PIERRES	30 kg	30 kg	30 kg
POIDS	19 kg	19 kg	19 kg
HAUTEUR	830 mm	830 mm	830 mm
LARGEUR	385 mm	385 mm	385 mm
PROFONDEUR	385 mm	385 mm	385 mm

CONNEXION

COURANT D'ALIMENTATION TRIPHASÉ	3/N~400 V	3/N~400 V	3/N~400 V
COUPE-CIRCUIT	10 A	16 A	16 A
COURANT D'ALIMENTATION MONOPHASÉE	1/N~230 V	1/N~230 V	-
COUPE-CIRCUIT	32 A	40 A	-

DISTANCE DE SÉCURITÉ

A	40 mm	40 mm	40 mm
B	min. 1200 mm	min. 1200 mm	min. 1200 mm





Le **CORE Black** est un poêle au design moderne et élégant, avec son boîtier noir élégant, qui est un excellent choix. Le noir est une couleur classique qui transcende les tendances, donnant au poêle un attrait intemporel.

Malgré ses dimensions compactes, le CORE chauffe rapidement, offrant une expérience de vapeur douce.

Les distances de sécurité du poêle sont exceptionnellement petites, seulement 4 cm. Ce qui le rend parfait pour les espaces compacts et étroits qui nécessitent un mélange de design moderne, de performances puissantes et de la méthode nordique traditionnelle de création de vapeur dans le sauna.

Le poêle **CORE Black** est compatible avec la commande UKU WIFI et UKU Local.

COMPOSITION DU KIT :

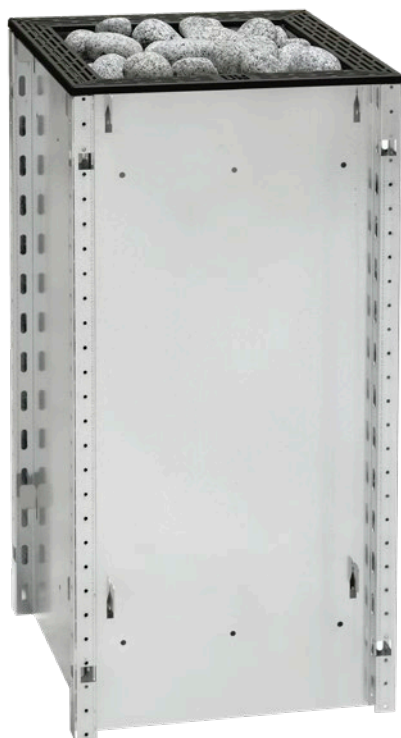
- ◆ poêle électrique
- ◆ pieds réglables

EN OUTRE, VOUS AUREZ BESOIN DE :

- ◆ commande de sauna
- ◆ pierres (5-10 cm)
- ◆ câble d'alimentation résistant à la chaleur

CORE

BK / ST



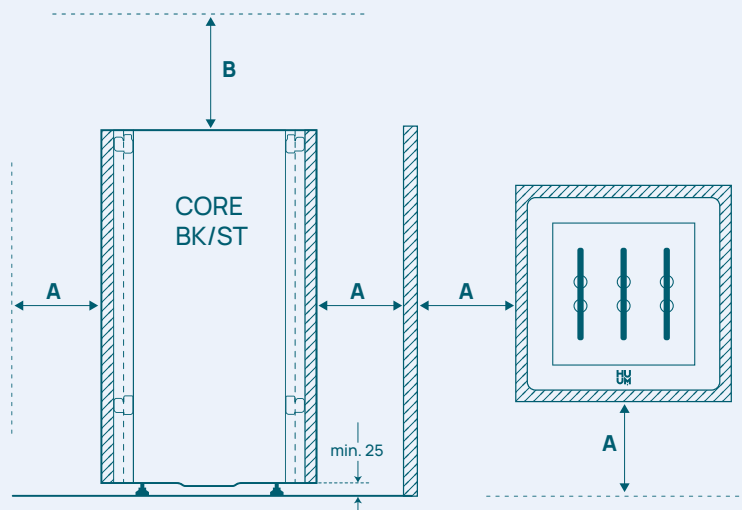
POÊLE	CORE 6	CORE 9	CORE 11
PUISSANCE	6 kW	9 kW	10,5 kW
SALLE DE SAUNA	5-9 m ³	8-13 m ³	10-16 m ³
VOLUME DE PIERRES	30 kg	30 kg	30 kg
POIDS	19 kg	19 kg	19 kg
HAUTEUR	830 mm	830 mm	830 mm
LARGEUR	385 mm	385 mm	385 mm
PROFONDEUR	385 mm	385 mm	385 mm

CONNEXION

COURANT D'ALIMENTATION TRIPHASÉ	3/N~400 V	3/N~400 V	3/N~400 V
COUPE-CIRCUIT	10 A	16 A	16 A
COURANT D'ALIMENTATION MONOPHASÉE	1/N~230 V	1/N~230 V	-
COUPE-CIRCUIT	32 A	40 A	-

DISTANCE DE SÉCURITÉ

A	40 mm	40 mm	40 mm
B	min. 1200 mm	min. 1200 mm	min. 1200 mm

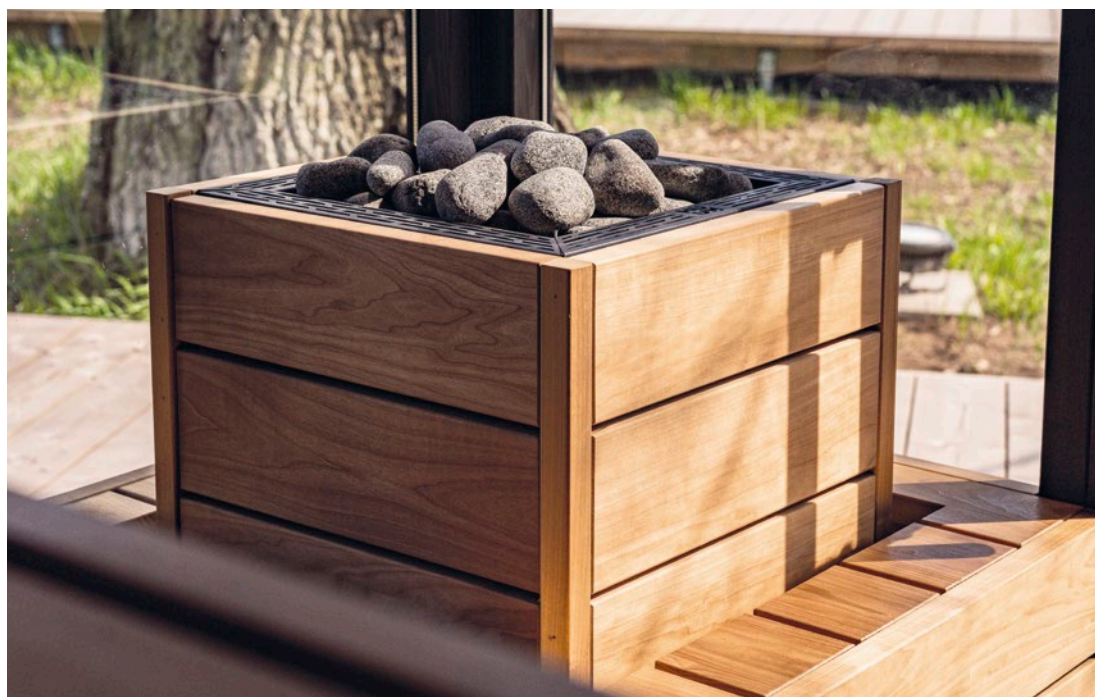




CORE BK



CORE ST



Le poêle électrique **CORE BK/ST** vous offre une liberté de création.

Le CORE chauffe rapidement le sauna et produit une vapeur agréable, mais ce qui le rend spécial, ce sont les panneaux personnalisables. Selon l'intérieur de votre sauna, vous pouvez utiliser des couvercles des carreaux de céramique, de la pierre, ou du bois. Les distances de sécurité du poêle sont exceptionnellement petites, seulement 4 cm. CORE peut être entièrement immergé dans le banc du sauna et s'intégrer dans petites salles de sauna.

Nous proposons des panneaux en bois en tant que produit supplémentaire. La finition en bois est un choix particulièrement pratique pour les familles avec de jeunes enfants, par exemple - le risque de se brûler contre le poêle est presque inexistant.

Le poêle **CORE BK/ST** est compatible avec la commande UKU WIFI et UKU Local.

COMPOSITION DU KIT :

- ◆ poêle électrique
- ◆ pieds réglables
- ◆ plaques d'installation pour le couvercle extérieur

EN OUTRE, VOUS AUREZ BESOIN DE :

- ◆ commande de sauna
- ◆ pierres (5-10 cm)
- ◆ câble d'alimentation résistant à la chaleur



Tremble thermique



Tremble



Aulne

ACCESSOIRES:

- ◆ panneaux latéraux en bois



CORE WALL



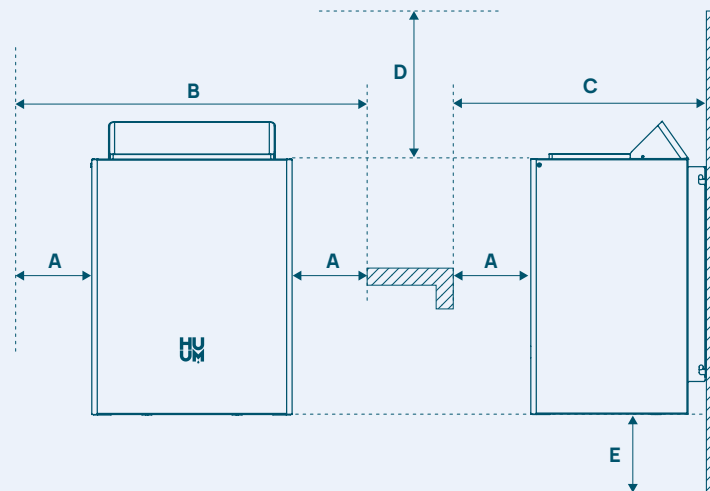
POÊLE	CORE Wall Mini 3	CORE Wall Mini 4	CORE Wall 4	CORE Wall 6	CORE Wall 7	CORE Wall 9
PUISSANCE	3,0 kW	3,6 kW	4,5 kW	6,0 kW	7,5 kW	9,0 kW
SALLE DE SAUNA	2-4 m ³	3-5 m ³	3-7 m ³	5-9 m ³	7-11 m ³	8-13 m ³
VOLUME DE PIERRES	15 kg	15 kg	20 kg	20 kg	20 kg	20 kg
POIDS	11 kg	11 kg	15 kg	15 kg	15 kg	15 kg
HAUTEUR	586 mm	586 mm	586 mm	586 mm	586 mm	586 mm
LARGEUR	350 mm	350 mm	400 mm	400 mm	400 mm	400 mm
PROFONDEUR	265 mm	265 mm	335 mm	335 mm	335 mm	335 mm

CONNEXION

COURANT D'ALIMENTATION BIPHASÉ	2/N~400 V	2/N~400 V	-	-	-	-
COUPE-CIRCUIT	10 A	10 A	-	-	-	-
COURANT D'ALIMENTATION TRIPHASÉ	-	-	3/N~400 V	3/N~400 V	3/N~400 V	3/N~400 V
COUPE-CIRCUIT	-	-	10 A	10 A	16 A	16 A

DISTANCE DE SÉCURITÉ

A	40 mm	40 mm	40 mm	40 mm	40 mm	40 mm
B	430 mm	430 mm	480 mm	480 mm	480 mm	480 mm
C	305 mm	440 mm	440 mm	440 mm	440 mm	440 mm
D	min. 1150 mm	min. 1150 mm	min. 1150 mm	min. 1150 mm	min. 1150 mm	min. 1150 mm
E	min. 90 mm	min. 90 mm	min. 90 mm	min. 90 mm	min. 90 mm	min. 90 mm





HUUM CORE Wall et **CORE Wall Mini** sont les versions murales de la série CORE primée, alliant un design élégant à des performances puissantes. Leur forme minimaliste et leur fabrication soignée en font un élément central remarquable tout en économisant un espace au sol précieux. Avec des options de puissance allant de 3 kW à 9 kW, ils conviennent aux saunas de 2 à 13 m³, ce qui les rend polyvalents pour les installations compactes et de taille moyenne. Le poêle peut contenir jusqu'à 20 kg de pierres, garantissant une vapeur riche et une expérience de sauna naturellement douce.



CORE Wall
Black



CORE Wall Mini
Black



CORE Wall
White



CORE Wall Mini
White

COMPOSITION DU KIT :

- ◆ poêle électrique
- ◆ plaque de montage du poêle
- ◆ déviateur de chaleur
- ◆ entretoise de l'élément chauffant
- ◆ dispositif de retenue de l'élément chauffant
- ◆ bac d'égouttement avec cadre

EN OUTRE, VOUS AUREZ BESOIN DE :

- ◆ commande de sauna
- ◆ pierres (5-10 cm)
- ◆ câble d'alimentation résistant à la chaleur

ACCESSOIRES:

- ◆ protection a bois



CORE WALL COMBI



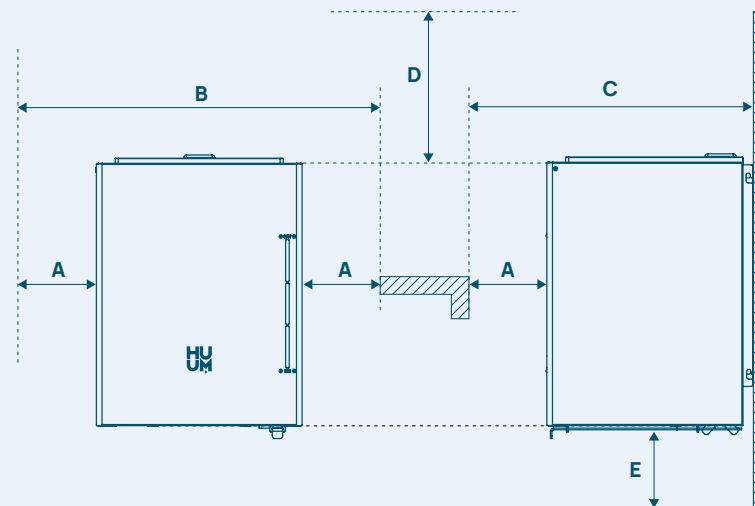
POÊLE	CORE Wall Mini Combi 4	CORE Wall Combi 4	CORE Wall Combi 6	CORE Wall Combi 7	CORE Wall Combi 9
PUISSANCE	3,6 kW	4,5 kW	6,0 kW	7,5 kW	9,0 kW
PUISSANCE DE VAPEUR	1,0 kW	2,0 kW	2,0 kW	2,0 kW	2,0 kW
SALLE DE SAUNA	3-5 m ³	3-7 m ³	5-9 m ³	7-11 m ³	8-13 m ³
VOLUME DE PIERRES	15 kg	20 kg	20 kg	20 kg	20 kg
POIDS	14 kg	19 kg	19 kg	19 kg	19 kg
HAUTEUR	551 mm	551 mm	551 mm	551 mm	551 mm
LARGEUR	350 mm	400 mm	400 mm	400 mm	400 mm
PROFONDEUR	330 mm	400 mm	400 mm	400 mm	400 mm

CONNEXION

COURANT D'ALIMENTATION TRIPHASÉ	3/N~400 V	3/N~400 V	3/N~400 V	3/N~400 V	3/N~400 V
COUPE-CIRCUIT	10 A	10 A	10 A	16 A	16 A

DISTANCE DE SÉCURITÉ

A	40 mm	40 mm	40 mm	40 mm	40 mm
B	430 mm	480 mm	480 mm	480 mm	480 mm
C	305 mm	440 mm	440 mm	440 mm	440 mm
D	min. 1150 mm	min. 1150 mm	min. 1150 mm	min. 1150 mm	min. 1150 mm
E	min. 90 mm	min. 90 mm	min. 90 mm	min. 90 mm	min. 90 mm





HUUM CORE Wall et **CORE Wall Mini** sont les versions murales de la série CORE primée, alliant un design élégant à des performances puissantes. Leur forme minimaliste et leur fabrication soignée en font un élément central remarquable tout en économisant un espace au sol précieux. Avec des options de puissance allant de 3 kW à 9 kW, ils conviennent aux saunas de 2 à 13 m³, ce qui les rend polyvalents pour les installations compactes et de taille moyenne. Le poêle peut contenir jusqu'à 25 kg de pierres, garantissant une vapeur riche et une expérience de sauna naturellement douce.



**CORE Wall
Combi
Black**



**CORE Wall
Mini Combi
Black**



**CORE Wall
Combi
White**



**CORE Wall
Mini Combi
White**

COMPOSITION DU KIT :

- ◆ poêle électrique
- ◆ plaque de montage du poêle
- ◆ couvercle du générateur de vapeur
- ◆ entretoise de l'élément chauffant
- ◆ dispositif de retenue de l'élément chauffant
- ◆ bac d'égouttement avec cadre

EN OUTRE, VOUS AUREZ BESOIN DE :

- ◆ commande de sauna
- ◆ pierres (5-10 cm)
- ◆ câble d'alimentation résistant à la chaleur

ACCESSOIRES:

- ◆ protection a bois



POÊLES À BOIS POUR SAUNA

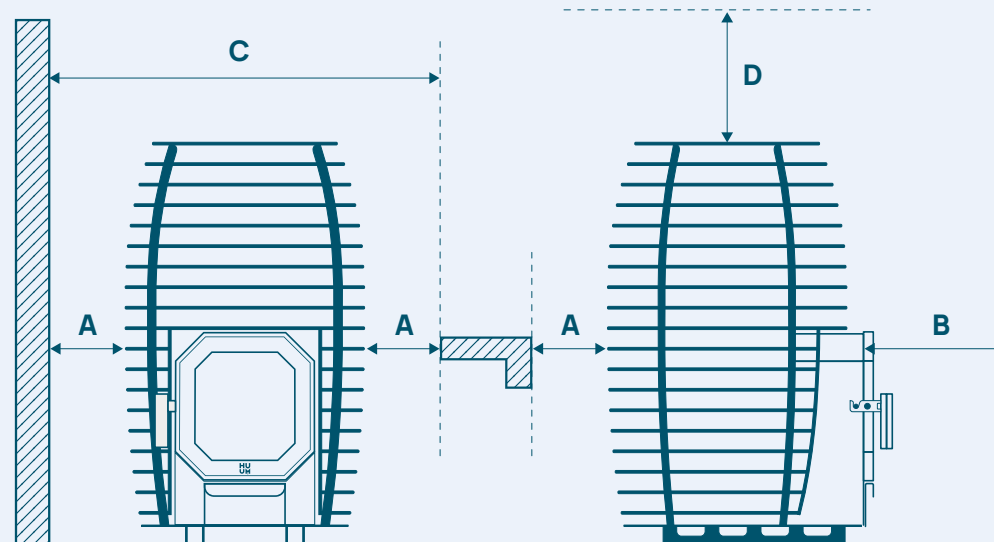
HIVE Flow



POÊLE	HIVE Flow Mini	HIVE Flow Mini LS	HIVE Flow	HIVE Flow LS
PUISSANCE	8,5 kW	8,5 kW	9,8 kW	9,8 kW
SALLE DE SAUNA	6-14 m ³	6-14 m ³	8-18 m ³	8-18 m ³
VOLUME DE PIERRES	105 kg	105 kg	150 kg	150 kg
POIDS	54 kg	59 kg	67 kg	73 kg
HAUTEUR	884 mm	884 mm	884 mm	884 mm
LARGEUR	450 mm	450 mm	526 mm	526 mm
PROFONDEUR	493 mm	613 mm	586 mm	706 mm
CONDUIT DE FUMÉE (Ø)	114 mm	114 mm	114 mm	114 mm

DISTANCE DE SÉCURITÉ

A	150 mm	150 mm	150 mm	150 mm
B	500 mm	500 mm	500 mm	500 mm
C	750 mm	750 mm	826 mm	826 mm
D	min. 1000 mm	min. 1000 mm	min. 1000 mm	min. 1000 mm





- ◆ construction en attente de brevet
- ◆ Les modèles HIVE Flow LS et Flow Mini LS permettent de chauffer le poêle depuis une pièce adjacente.
- ◆ conforme à la norme BimSchV II
- ◆ conforme à la norme EcoDesign

Le poêle **HIVE Flow** est le choix idéal pour ceux qui accordent de l'importance au respect de l'environnement et souhaitent vivre une expérience de sauna mémorable.

La conception innovante du poêle HIVE Flow dirige 75 % de la chaleur dans votre sauna, offrant une chaleur et une vapeur durables. Ses faibles émissions et son émission minimale de particules répondent à la norme environnementale allemande stricte BlmSchV Stufe 2.

Grâce à sa construction unique en instance de brevet, le poêle HIVE Flow présente des distances de sécurité par rapport aux matériaux combustibles de seulement 150 mm, contre 200 à 500 mm habituellement.

La grande porte vitrée du four améliore l'ambiance chaleureuse de votre sauna, vous permettant de profiter des flammes envoûtantes.

HIVE Flow LS et **Mini LS** sont des modèles avec l'extension de foyer qui permet de chauffer le poêle depuis une pièce adjacente.

COMPOSITION DU KIT :

- ◆ poêle à bois pour sauna

EN OUTRE, VOUS AUREZ BESOIN DE :

- ◆ pierres (5-10cm)
- ◆ raccordement à la cheminée

ACCESSOIRES:

- ◆ cage à pierres
- ◆ revêtement de protection
- ◆ cadre de montage
- ◆ plaque de protection du sol





CADRE DE MONTAGE

Le cadre de montage pour poêle est une solution élégante et fonctionnelle qui communique votre souci au détail, tout en donnant à votre salle de sauna une apparence soignée. Disponible en deux versions : acier inoxydable de 2 mm et aluminium noir anodisé avec revêtement résistant à la chaleur - ce produit est conçu pour répondre à divers besoins esthétiques et pratiques. Les deux versions sont spécialement conçues pour être utilisées avec les poêles HUUM Flow LS et assurer une finition parfaite et une parfaite cohérence entre le poêle et le mur.

PLAQUE DE PROTECTION DU SOL

La plaque de protection du sol est un accessoire de sécurité à utiliser dans le cas où le poêle est installé sur un plancher en bois ou en autre matériau combustible. Elle protège le plancher des risques d'incendie conformément aux prescriptions générales de sécurité incendie.

◆ Dimensions : 42 x 45 cm





SUPPORT AU SOL DE HIVE FLOW LS

Le revêtement de protection est destinée à être utilisée lorsque le poêle est placé sur un plancher en bois ou en tout autre matériau combustible. Nous recommandons également de l'utiliser, si le poêle repose sur le plancher chauffant où passent des tuyaux de chauffage à eau chaude.



HIVE Flow

HIVE Wood



POÊLE	HIVE Wood 13	HIVE Wood 17	HIVE Wood 17 LS
PUISSANCE	13 kW	17 kW	17 kW
SALLE DE SAUNA	6-13 m ³	8-16 m ³	8-16 m ³
VOLUME DE PIERRES	90 kg	130 kg	130 kg
POIDS	47 kg	65 kg	77 kg
HAUTEUR	750 mm	750 mm	750 mm
LARGEUR	450 mm	555 mm	555 mm
PROFONDEUR	460 mm	590 mm	740 mm
CONDUIT DE FUMÉE (Ø)	115 mm	115 mm	115 mm

DISTANCE DE SÉCURITÉ

A	190 mm	500 mm	500 mm
B	250 mm	500 mm	500 mm
C	900 mm	1000 mm	1000 mm
D	1610 mm	2090 mm	2240 mm
E	min. 1200 mm	min. 1200 mm	min. 1200 mm

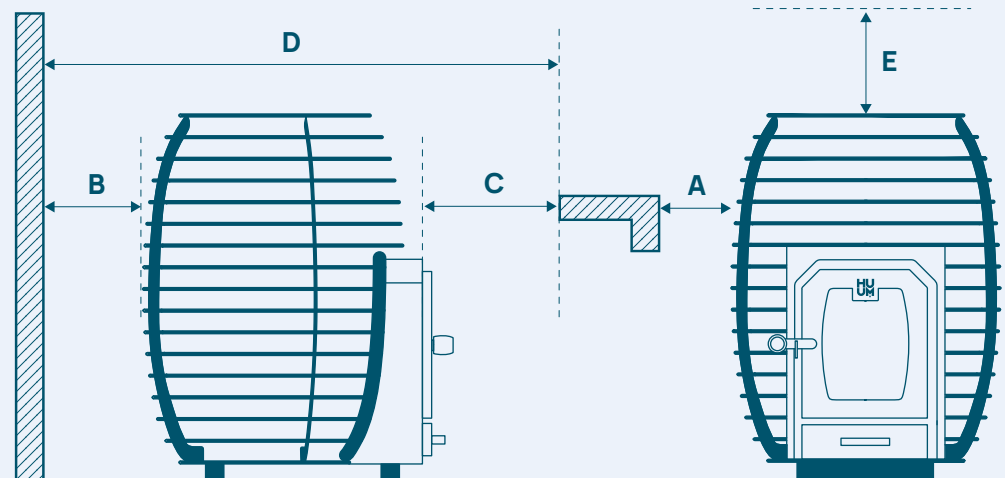




Photo by: HeartWood

Le poêle **HIVE Wood** atteste le savoir-faire traditionnel en la matière. Le foyer du poêle est méticuleusement conçu pour résister au feu puissant, maintenir une combustion efficace et durer longtemps. Le coupe-flamme en acier inoxydable de 5 mm d'épaisseur garantit une durabilité exceptionnelle. Il est également possible de dissimuler un échangeur de chaleur sous les pierres pour chauffer de l'eau dans le sauna. Ce poêle, dont la silhouette arrondie rappelle une ruche, contient une quantité considérable de pierres, ce qui garantit une agréable expérience d'un bain de vapeur.

HIVE Wood LS est un modèle avec extension de l'âtre, ce qui permet de chauffer le poêle depuis une pièce adjacente.

COMPOSITION DU KIT :

- ◆ poêle à bois pour sauna

EN OUTRE, VOUS AUREZ BESOIN DE :

- ◆ pierres (5-10cm)
- ◆ raccordement à la cheminée

ACCESSOIRES:

- ◆ échangeur de chaleur
- ◆ panneau réflecteur
- ◆ cage à pierres
- ◆ revêtement de protection (pas pour les modèles LS)

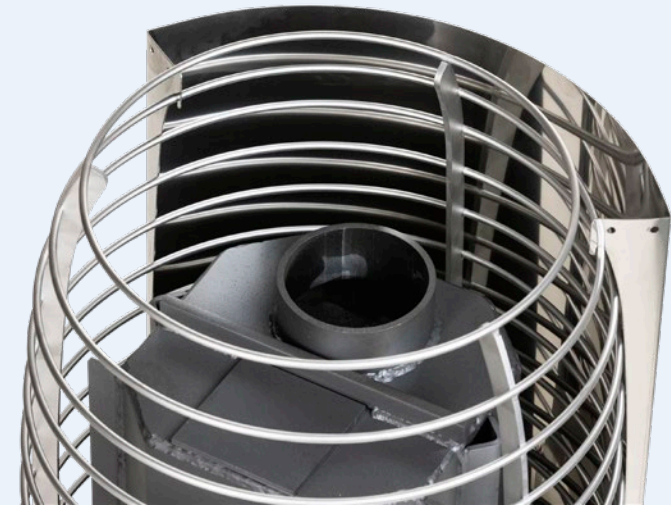




REVÊTEMENT DE PROTECTION

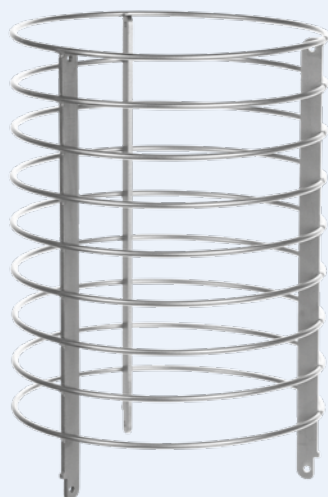
Le revêtement de protection est destinée à être utilisée lorsque le poêle est placé sur un plancher en bois ou en tout autre matériau combustible. Nous recommandons également de l'utiliser, si le poêle repose sur le plancher chauffant où passent des tuyaux de chauffage à eau chaude.

- ◆ convient à tous les poêles à bois HUUM (pas pour les modèles LS)



PANNEAU RÉFLECTEUR

Le panneau réflecteur permet de réduire considérablement – jusqu'à moitié – les distances de sécurité applicables au poêle.

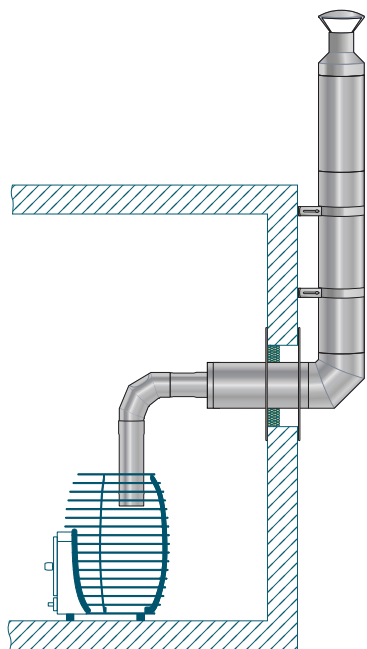


CAGE À PIERRES

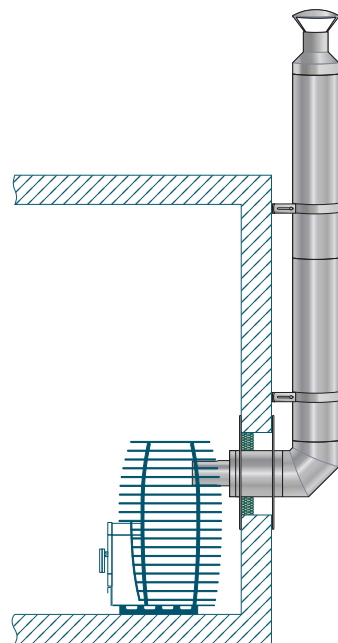
La cage en pierre est installée directement sur le poêle; elle entoure la cheminée et est remplie de pierres. Grâce à ce montage, la surface sur laquelle on verse de l'eau augmente considérablement, tandis que la surface d'éléments métalliques chaudes dans le sauna diminue, ce que recherchent de nombreux utilisateurs. Cette cage remplie de pierres sert également d'élément décoratif qui se marie bien avec l'esthétique du chauffe-sauna. Il est également possible d'empiler plusieurs cages à pierres les unes sur les autres pour plus de commodité.

- ◆ hauteur : 43 cm
- ◆ diamètre : 30 cm
- ◆ contient de 35 à 40 kg de pierres
- ◆ convient à tous les poêles à bois HUUM





CHEMINÉE À TRAVERS LE MUR AVEC RACCORDEMENT PAR LE HAUT

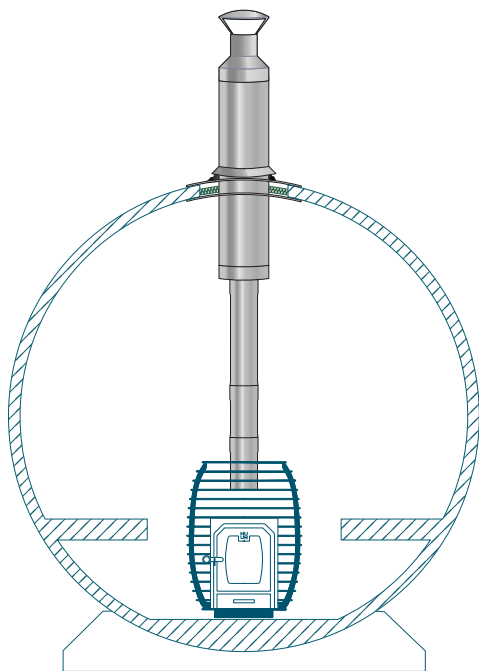


CHEMINÉE À TRAVERS LE MUR AVEC RACCORDEMENT ARRIÈRE

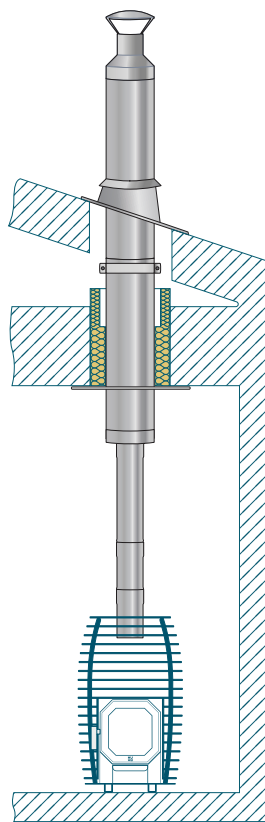
KITS DE CHEMINÉES

Nous proposons quatre kits de cheminées en acier inoxydable de haute qualité adaptés à presque toutes les installations de sauna. En plus des ensembles, nous fournissons une large gamme de composants de personnalisation, vous permettant d'adapter le système aux besoins spécifiques de votre projet. Si l'un de nos kits ne correspond pas parfaitement à votre sauna, nous avons de nombreuses options pour l'adapter à vos besoins exacts.





**CHIMNEY KIT POUR
SAUNA TONNEAU**



**CHEMINÉE TRAVERSANT
LE PLAFOND**



PIERRES

PIERRES RONDE

L'utilisation de pierres rondes roulées avec les poêles HUUM s'explique par la fonctionnalité et l'esthétique. Les pierres de sauna en olivine diabase sont durables et ont une capacité thermique élevée.

Les pierres rondes se marient parfaitement avec les formes arrondies et le design minimaliste de nos poêles, ce qui crée une harmonie impressionnante.

Cependant, l'aspect visuel n'est pas la seule raison pour laquelle nous préférons les pierres rondes roulées. La sélection des pierres nous permet de garantir leur haute qualité : nous éliminons les pierres défectueuses et fissurées et ne laissons que les pierres sans défauts, qui accumulent et répartissent régulièrement la chaleur, ce qui vous garantira toujours une expérience de sauna agréable.

Les pierres rondes offrent également un avantage pratique. En raison de leur forme, une fois empilées dans la cage, les pierres ne vont pas former un monolithe, car les interstices entre elles seront assez larges pour le passage d'air, grâce à quoi le poêle ne surchauffera pas et sa durée de vie sera plus longue.

La fréquence de remplacement des pierres dépend de l'intensité d'utilisation du poêle – si c'est une fois par semaine, il est recommandé de vérifier l'usure des pierres au moins une fois par an. Si les séances de sauna sont plus fréquentes, les pierres doivent être vérifiées plus fréquemment. Les pierres cassées peuvent nuire aux performances du poêle en obstruant la circulation de l'air, ce qui provoquera à son tour une surchauffe des éléments chauffants. Il est donc important de s'assurer que les pierres sont toujours en bon état.

En résumé, les pierres rondes roulées sont le choix de HUUM en raison de leurs aspect esthétique, haute qualité et performances pratiques.

TAILLES DISPONIBLES:

- ◆ diamètre **3 - 5 cm** – colis de **15 kg**
- ◆ diamètre **5 - 10 cm** – colis de **15 kg**



A hand is shown pouring water from a wooden ladle into a metal basket filled with grey stones. The basket is hanging in a wooden sauna, and steam is rising from the stones. The background is a wooden wall.

VAPEUR COMME DANS UN SAUNA TRADITIONNEL

Les poêles HUUM sont construits avec des quantités minimales de métal, grâce à quoi la chaleur provient principalement des pierres et très peu des éléments métalliques. De cette façon, tout comme dans les saunas traditionnels, la quantité de bons ions négatifs émanant de pierres est maximisée, tandis que le nombre d'ions positifs provenant du métal est maintenu au minimum. Ainsi, grâce au volume élevée de pierres on obtient une vapeur saine, douce et durable.



Facile
à utiliser



Vapeur
douce



Relaxation
plus longue



Design
primé



Innovant



Acier
inoxydable



Certification
CE



Certification
UK



Sécurité
et contrôle



3 ans de
garantie



Fabriqué
en Estonie



 OF SAUNA



@huumsauna

www.huum.eu