

HUUM Saunaöfen, Steuerungen und Zubehör 2026



♥ OF SAUNA





SORGFÄLTIG IN ESTLAND HERGESTELLT

Mit einem gründlichen und sorgfältig überwachten Produktionsprozess sowie der Verwendung von Edelstahl höchster Qualität stellt HUUM sicher, dass jedes unserer Produkte von herausragender Qualität ist.

#huumsauna www.huum.eu

INHALTSVERZEICHNIS

Unsere Geschichte	4
Steuerungssysteme für Sauna	9
UKU	10
Mobile App	11
Elektrische Saunaöfen	13
DROP	14
Zubehör	16
HIVE Mini	18
HIVE	20
Zubehör	22
CLIFF	26
STEEL	28
Zubehör	30
CORE Black	32
CORE BK / ST	34
CORE Wall	36
CORE Wall Combi	38
Zubehör	40
Holzbefeuerte Saunaöfen	43
HIVE Flow	44
Zubehör	46
HIVE Wood	48
Zubehör	50
Schornstein-Sets	52
Steine	56

UNSERE GESCHICHTE

 OF SAUNA

DREI GENERATIONEN DER SAUNATRADITION



Paul Nellis

Die **HUUM-Marke** beruht auf einem Erbe von Handwerkskunst und Innovation im Bereich der Herstellung von Saunaöfen. Siim Nelli, der Gründer des Unternehmens, repräsentiert die **dritte Generation einer Familie**, die sich der Herstellung hochwertiger Saunaöfen gewidmet hat. Diese Reise begann mit seinem Großvater Paul, einem erfahrenen Ofenbauer und setzte sich mit seinem Vater fort. Beide waren engagierte Meister des Baus von langlebigen und effizienten Saunaöfen.

Siim, angetrieben von dem Wunsch, die spannende estnische Saunatraktion mit der Welt zu teilen, hat dieses reiche Erbe mit innovativer Technologie und exquisitem Design kombiniert.

Siim Nelli

Gründer des Unternehmens
HUUM OÜ



DIE GESCHICHTE HINTER UNSEREM ERSTEN DESIGN-SAUNAOFEN: DER TROPFEN

Saunaöfen haben eine eigentlich lange Geschichte hinter sich, aber auf ihr Design hat man nicht unbedingt geachtet, bis Siim Nellis auf ein modernes und effizientes Design eines Saunaofens gekommen war, das auch fürs Auge attraktiv war.

Im Jahr 2011 arbeitete Siim mit der **Estnischen Akademie der Künste** zusammen und im Rahmen des Produktdesigns haben die Studenten verschiedene Konzepte vorgeschlagen. Unter diesen Vorschlägen gab es auch einen an der Wand montierbaren, runden Saunaofen, der von einem Tropfen Wasser inspiriert worden war.

An dieser Idee wurde weitergearbeitet, und 2013 war der **DROP-Saunaofen** fertig für die Produktion. Die einmalige Form und der minimale Metallanteil verbessern den Einsatz und die Exposition von Saunasteinen und sorgen für sanften, langlebigen Dampf, wobei die Metalloberflächen gleichzeitig minimiert werden, um eine höhere Effizienz, einfache Installation und einen geringeren Stromverbrauch zu erzielen.



Das außergewöhnliche Design und die meisterhafte Handwerkskunst des DROP-Saunaheizers wurden weltweit anerkannt und 2015 mit dem renommierten **Red Dot Product Design Award** ausgezeichnet.



reddot award 2015
honourable mention



In den vergangenen zehn Jahren hat HUUM zahlreiche Auszeichnungen gewonnen und ist zu einer vertrauenswürdigen Wahl für Saunabegeisterte geworden, die Qualität, Innovation und milden Dampf schätzen. Unsere Produkte werden von verschiedenen Kunden geschätzt, von Sportlern bis hin zu Hollywood-Produzenten.

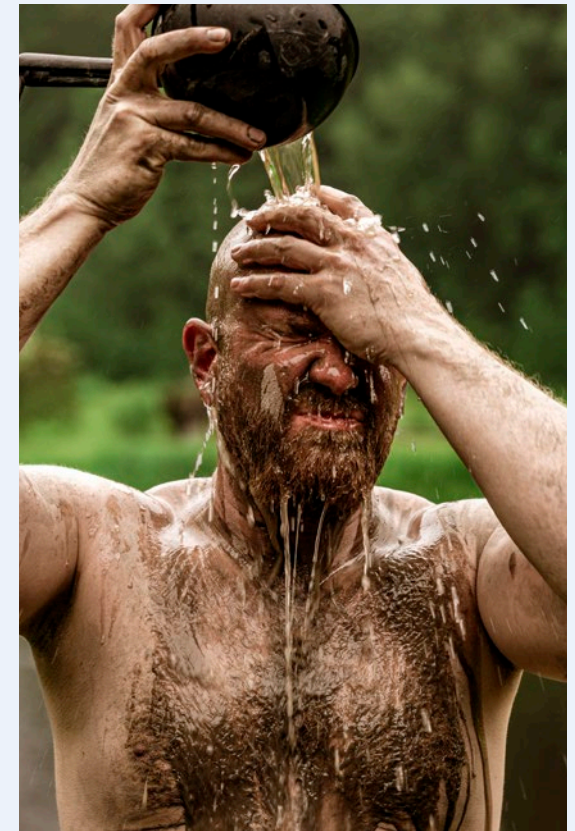
Mit Sitz im Süden Estlands wird HUUM von einem Team leidenschaftlicher Sauna-Enthusiasten angetrieben. Unsere Mission ist es, den Kunden die am meisten zufriedenstellenden und gesundheitsfördernden Saunaaerlebnisse anzubieten. Dafür werden in jedem unserer Produkte hervorragende Funktionalität, schönes Design und moderne Funktionen integriert.

ESTNISCHE SAUNATRADITIONEN

Bei estnischer Sauna, auf Estnisch „**saun**“, handelt es sich auf eine jahrtausendealte Tradition, deren Wurzeln wahrscheinlich bis in die Eisenzeit zurückreichen. Die Sauna ist mehr als nur eine Methode zur Reinigung des Körpers. Sie hat in Estland eine tiefe kulturelle Bedeutung, die mit sozialen Ritualen, gesundheitlichen Vorteilen und sogar spirituellen Praktiken verbunden ist.

Historisch betrachtet galt die Sauna als ein heiliger Ort, in dem wichtige Ereignisse des Lebens stattgefunden haben. Es war üblich, dass auch Kinder in Sauna geboren wurden, weil man glaubte, dass Wärme und Sauberkeit von Vorteil sein könnten.

Sauna war auch der Ort, wo die Verstorbenen zur Beerdigung vorbereitet wurden, wodurch die Sauna sowohl am Anfang als auch am Ende des Lebens eine besondere Rolle eingenommen hat. Im täglichen Leben war die Sauna nicht nur ein Ort zum Baden, sondern auch ein sozialer Treffpunkt, um gesellschaftliche Angelegenheiten zu besprechen, Geschichten auszutauschen und sich zu entspannen. matters, share stories, and relax.



Esten haben immer an die Heilkräfte der Sauna geglaubt. Es gehörte zur traditionellen Art und Weise der Lebensführung, dass man verschiedene Pflanzen und Kräuter verwendete. Um ihre Aromen freizusetzen wurden sie entweder auf heiße Steine gelegt oder es wurden daraus Ruten, auf Estnisch **“viht”** gemacht, um dann damit den ganzen Körper in der Sauna abzuklatschen.

Bei dieser Tätigkeit geht es nicht darum, Schmerzen zuzufügen, sondern vielmehr die Haut und den Kreislauf anzuregen. Der frische Duft von Birken- oder anderen Baumblättern, manchmal gemischt mit anderen Pflanzen, kombiniert mit dem Klang der Blätter, die sanft auf die Haut schlagen, ist ein wesentlicher Teil vom Saunaerlebnis.

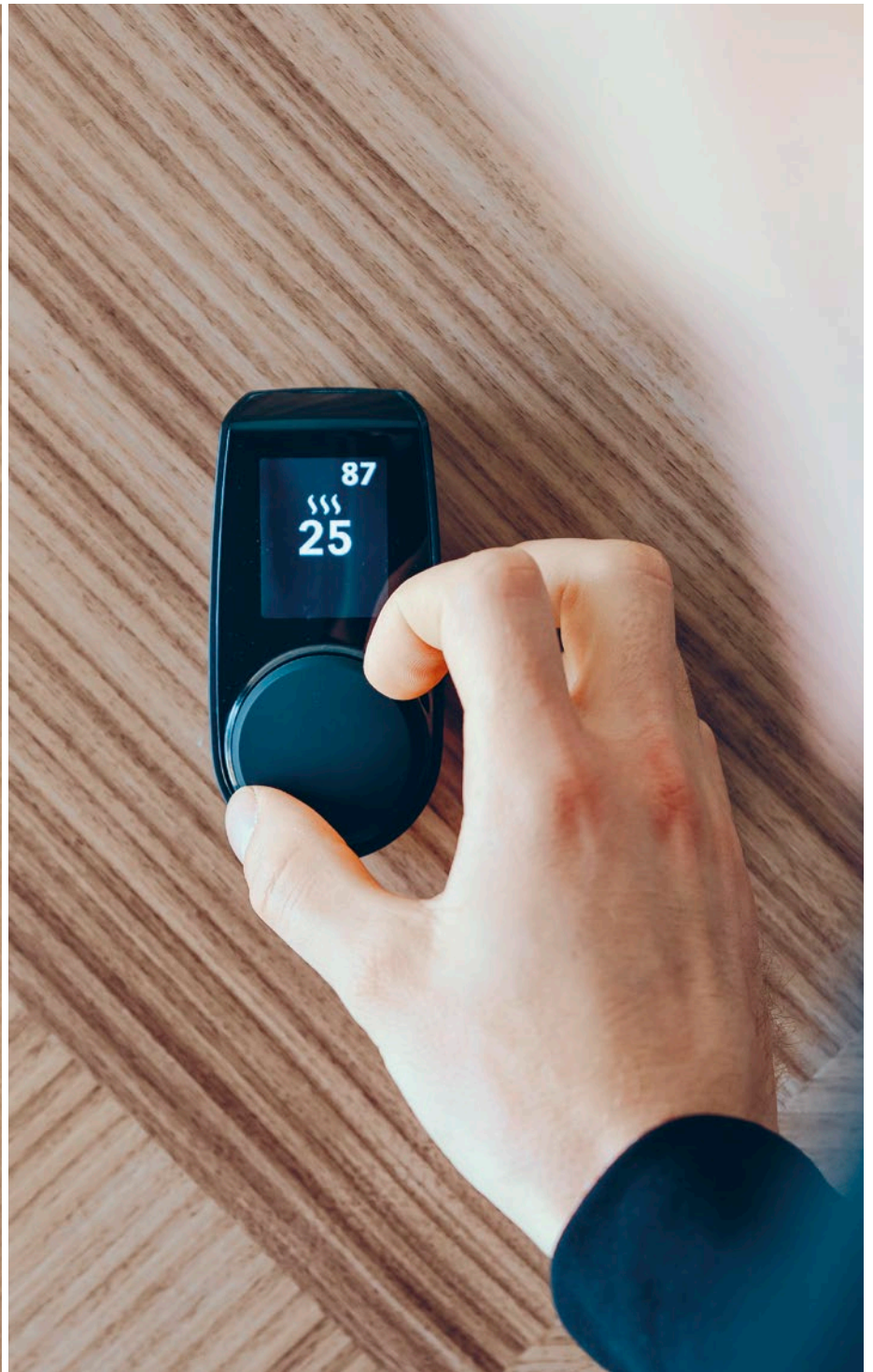
Zu Sauna gehören auch Singen und noch weitere Zeremonien.



Mooska Rauchsauna in Estland

Die Rauchsauna, wahrscheinlich der älteste in Estland immer noch benutzte Typ unter allen möglichen Saunen, ist wahrscheinlich eine Weiterentwicklung der frühen Gruben- oder Zeltsaunen. Die durch Feuer erhitzten Saunasteine wurden mit Wasser übergossen, um Dampf zu erzeugen. In diesem Zusammenhang muss erwähnt werden, dass es in einer Rauchsauna keinen Schornstein gibt und dadurch erhitzt der Rauch des Feuers eine große Menge von Steinen. Der Prozess der Aufheizung ist langwierig und dauert oft weit über 8 Stunden. Während dieser Zeit füllt sich die Sauna mit dichtem Rauch, der die Wände, die Decke und die Steine mit schwarzem Ruß bedeckt. Nachdem die Steine ausreichend erhitzt sind, lässt man das Feuer erlöschen und belüftet die Sauna, um den Rauch zu entfernen. So können die Steine ihre gespeicherte Wärme lange behalten und für ein langanhaltendes und wohltuendes Dampferlebnis sorgen.

Die HUUM Saunaöfen sind von der traditionellen Rauchsauna inspiriert. Durch den Einsatz einer großen Menge von Steinen erzeugen unsere Öfen den gleichen für traditionelle Rauchsaunen charakteristischen sanften, langlebigen Dampf, tun es aber mit dem zusätzlichen Komfort und der Bequemlichkeit der modernen Technologie. Wir sind mit unseren Wurzeln und alten Traditionen verbunden und integrieren aber in unsere Produkte innovative moderne Technologien, Design und Komfort, damit Sie die bestmöglichen Saunaerlebnisse genießen können.



STEUERUNGSSYSTEME FÜR SAUNA



CLASSIC Series



GLASS Series

UKU 4.2 - STEUERUNG FÜR SAUNA

Beim UKU-Steuerungssystem handelt es sich um eine moderne Art des Aufheizens der Sauna. Die Sauna kann über ein stilvolles und an der Wand befestigtes Bedienfeld, oder beim vorhandenen Wi-Fi-Steuerungssystem sogar über Smartphone gesteuert werden. Die UKU garantiert Ihnen ein angenehmes und sicheres Saunaerlebnis.

- ◆ Zeitvorwahlfunktion
- ◆ Kindersicherung
- ◆ Türsensor
- ◆ Für Saunaöfen bis zum 18 kW
- ◆ Verdampfer bis 2,5kW
- ◆ Bedieneinheit in unterschiedlicher Farbe und in unterschiedlichen Stilen
- ◆ Das Steuerungssystem kann mit elektrischen Saunaöfen verschiedener Hersteller benutzt werden

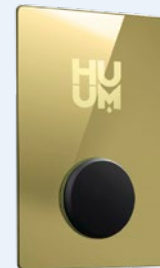
UKU ist kompatibel
mit Heizungen verschiedener Hersteller mit **EN 60335-2-53:2011+ A1+A2+A11:2023** Zertifikat.



GLASS Black



GLASS Mirror



GLASS Gold



CLASSIC Black



CLASSIC White



CLASSIC Wood



UKU-Hauptmodul



Ersatztürsensor KIT



Kabel für Steuereinheit und Sensoren



Ofenfühler und kombinierter echter Feuchte-Temperatursensor

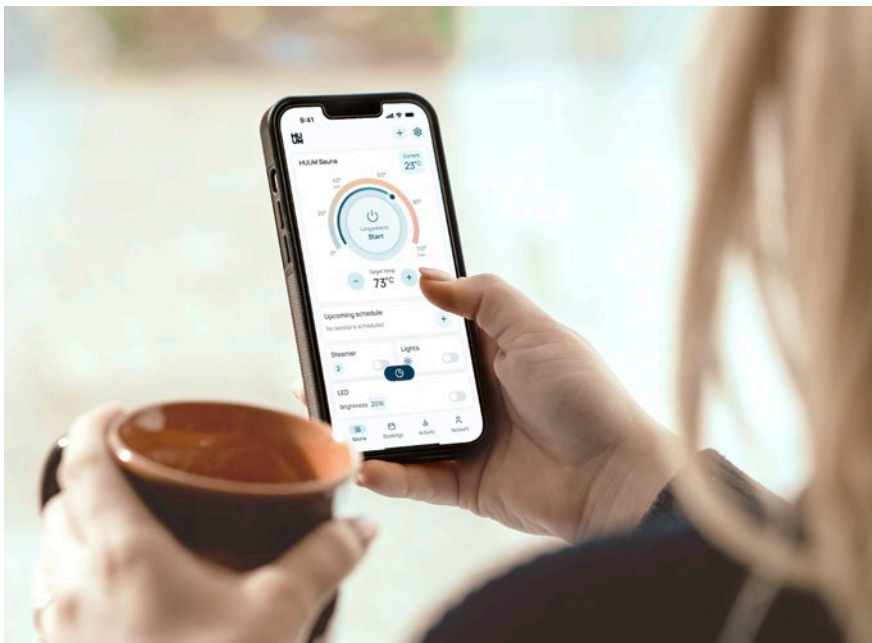


reddot winner 2021

OPTIONEN FÜR STEUERUNGEN

Die **UKU WiFi**-Steuerung benötigt eine Verbindung zu einem WiFi-Netzwerk, um mit der mobilen App zu kommunizieren. Deshalb eignet es sich für Heimsaunen oder andere Saunen, die bereits WiFi-Anschluss haben.

UKU Local ist möglicherweise die richtige Wahl, wenn Sie nicht daran interessiert sind, Ihre Sauna über das Telefon zu steuern. Die UKU Local Saunasteuerung macht das Saunaheizen einfach und komfortabel. Sie können sie mit den Licht-/Lüftungs- und Dampffunktionen Ihrer Sauna verbinden und alles über eine elegante Saunasteuerung an der Wand steuern.



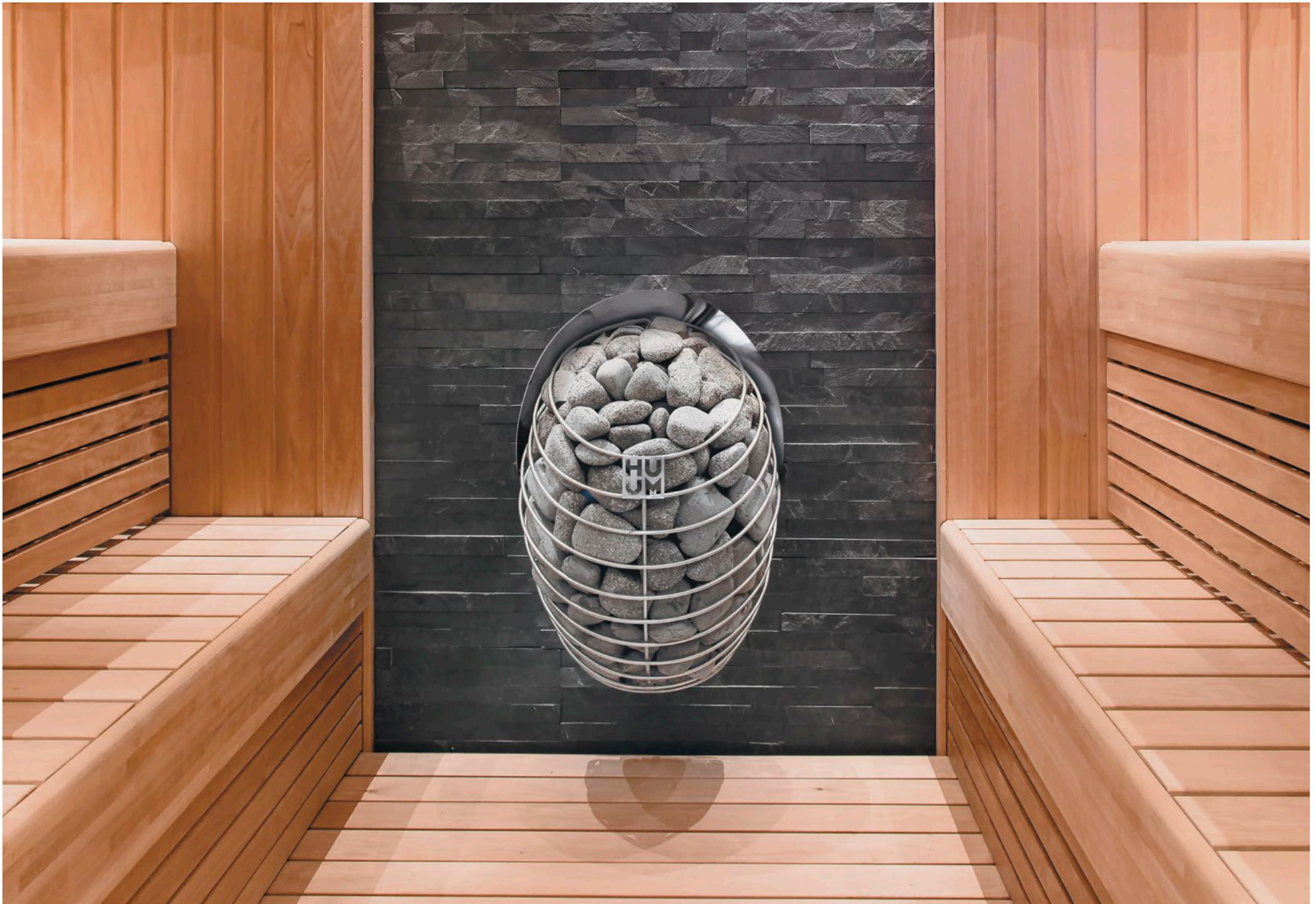
HUUM MOBILE APP

Die **UKU+App** enthält alle Funktionen der lokalen UKU-Steuerung und fügt eine außerordentlich komfortable Fernsteuerungsoption über eine mobile App hinzu. Mit der mobilen HUUM-App können Sie Ihre Sauna bequem einheizen, unabhängig davon, wo Sie sich gerade befinden. Egal, ob Sie gerade dabei sind, den langen Arbeitstag zu beenden oder joggen gehen wollen, Sie brauchen nur ein paar Klicks auf Ihrem Handy zu machen und die heiße Sauna wartet schon auf Sie, wenn Sie zu Hause ankommen. Sie können die Anfangs- und Endzeit des Saunaofens wählen, die Zieltemperatur einstellen und die aktuelle Temperatur zu jedem beliebigen Zeitpunkt überprüfen.

Die mobile **HUUM-App** funktioniert mit **UKU WiFi**

- ◆ 8 unterschiedliche Sprachen
- ◆ Unbegrenzte Anzahl von Benutzern
- ◆ Benachrichtigung über das Erreichen der gewünschten Temperatur
- ◆ Steuerung der Beleuchtung / Lüftung und des Verdampfers
- ◆ Kalenderfunktion für die Buchung der Sauna (z.B. für Ferienhäuser oder Fitnessstudios)
- ◆ Statistik über Saunabnutzung





ELEKTRISCHE **SAUNAÖFEN**

DROP



reddot award 2015
honourable mention



PRODUCT DESIGN AWARD BRUNO 2014:
READERS CHOICE

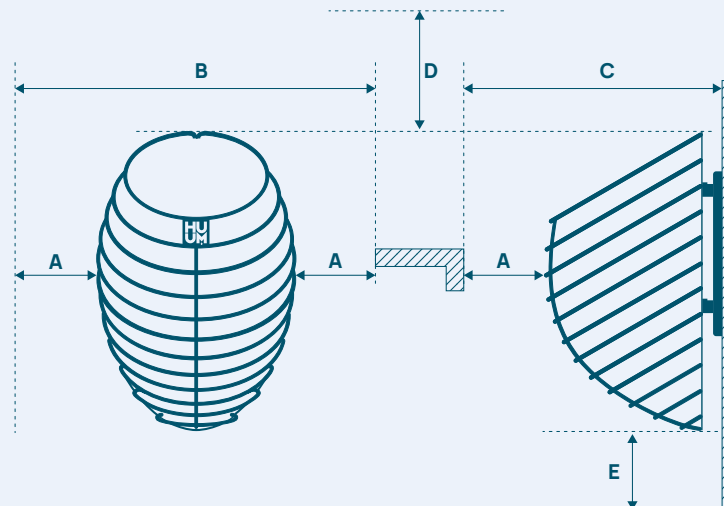
MODELL	DROP 4	DROP 6	DROP 7	DROP 9
LEISTUNG	4,5 kW	6 kW	7,5 kW	8,5 kW
KABINENGROSSE	3-7 m ³	5-9 m ³	7-11 m ³	8-13 m ³
STEINKAMMER	55 kg	55 kg	55 kg	55 kg
GEWICHT	11 kg	11 kg	11 kg	12 kg
HÖHE	590 mm	590 mm	590 mm	590 mm
BREITE	390 mm	390 mm	390 mm	390 mm
TIEFE	335 mm	335 mm	335 mm	335 mm

ANSCHLUSS

NETZSPANNUNG (3-PHASIG)	3/N~400 V	3/N~400 V	3/N~400 V	3/N~400 V
ABSICHERUNG	10 A	10 A	16 A	16 A
NETZSPANNUNG (1-PHASIG)	1/N~230 V	1/N~230 V	1/N~230 V	1/N~230 V
ABSICHERUNG	20 A	32 A	40 A	40 A

SICHERHEITSABSTÄNDE

A	100 mm	120 mm	150 mm	150 mm
B	590 mm	630 mm	690 mm	690 mm
C	435 mm	455 mm	485 mm	485 mm
D	min. 1200 mm	min. 1200 mm	min. 1200 mm	min. 1200 mm
E	min. 100 mm	min. 100 mm	min. 100 mm	min. 100 mm





Der elektrische DROP Saunaofen ist inspiriert von dem reinsten Element der Natur, dem Wassertropfen. Das tropfenförmige Design vom DROP Ofen weicht das Interieur der Sauna auf, macht es lebendiger und verleiht der Sauna eine gewisse Eleganz. Neben dem schönen Design hat der DROP Saunaofen noch weitere hervorragende Eigenschaften. Der kompakte Ofen, der an der Wand installiert wird, kann bis zu 55 kg Steine aufnehmen und übertrifft damit die meisten anderen Saunaöfen und sorgt so für lange anhaltende Aufgüsse.

Der DROP Saunaofen ist kompatibel mit dem auf WiFi basierendem **UKU Steuerungssystem**, damit Sie Ihren Saunaofen über die mobile Anwendung einschalten könnten, sogar wenn Sie selbst irgendwo draußen unterwegs oder noch bei der Arbeit sind.

INBEGRIFFEN IM PRODUKTSET:

- ◆ Elektrischer Saunaofen
- ◆ Wandbefestigung
- ◆ Reflektor
- ◆ Heizelementhalter
- ◆ Die DROP 7 und 9-Heizung verfügt über eine Wärmeleitvorrichtung

ZUSÄTZLICH WERDEN BENÖTIGT:

- ◆ Saunasteuerung
- ◆ Steine (5-10 cm)
- ◆ Hitzebeständiges Stromkabel

ZUBEHÖR:

- ◆ Schutzgeländer
- ◆ Einbettungsflansch
- ◆ Wasserauffangschale

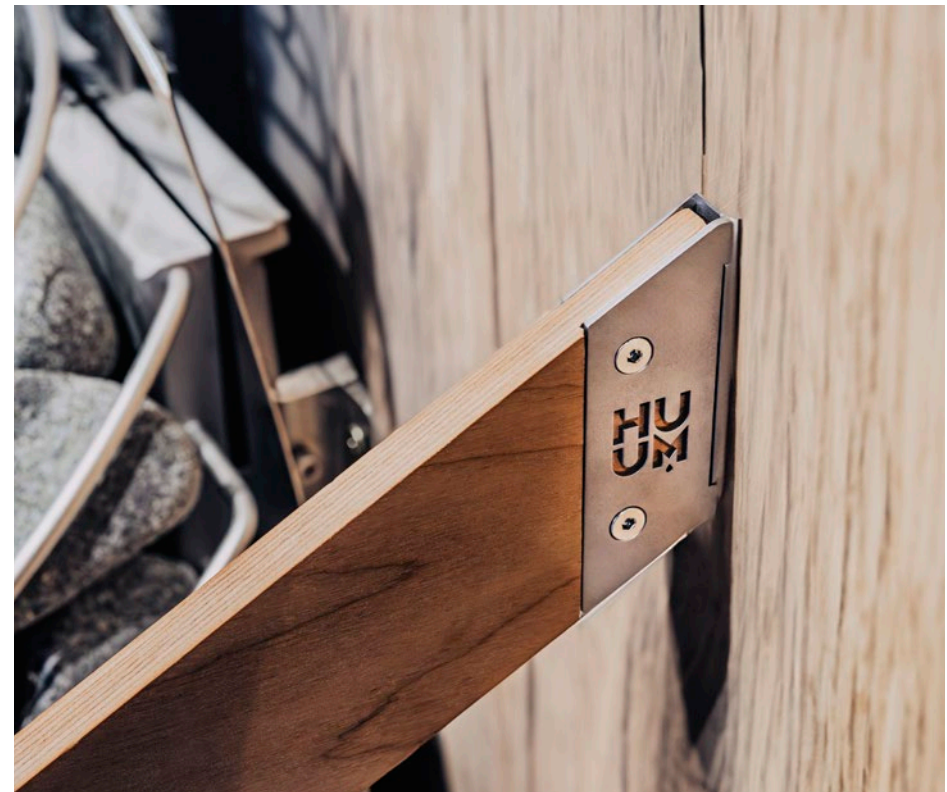


EINBETTUNGSFLANSCH

Es hat Sinn, den Einbettungsflansch zu benutzen, wenn Sie die Absicht haben, den Saunaofen teilweise innerhalb eines Podest einzubauen. Der Flansch ist aus rostfreiem Stahl gebaut und deckt die Holzkanten um den Saunaofen herum ab, sodass das Endergebnis raffiniert und schön aussieht.

SCHUTZGELÄNDER

Schutzreling für DROP-Saunaöfen. Helles Holz und eleganter Edelstahl sorgen für klares, stylisches Design und schützen vor unbeabsichtigten Kontakt mit dem Ofen.





WASSERAUFFANGSCHALE

Die Wasserauffangschale für unseren DROP sorgt dafür, dass Ihr Saunaboden selbst bei großzügigen Aufgüssen sauber und trocken bleibt. Dank ihres edlen Designs und der hochwertigen Materialien ist sie nicht nur praktisch, sondern verleiht Ihrer Sauna auch eine zusätzliche optische Aufwertung.



HIVE Mini



MODELL	HIVE Mini 6	HIVE Mini 9	HIVE Mini 11
LEISTUNG	6 kW	9 kW	10,5 kW
KABINENGROSSE	5-9 m ³	8-13 m ³	10-16 m ³
STEINKAMMER	150 kg	150 kg	150 kg
GEWICHT	16 kg	18 kg	18 kg
HÖHE	750 mm	750 mm	750 mm
DURCHMESSER	460 mm	460 mm	460 mm

ANSCHLUSS

NETZSPANNUNG (3-PHASIG)	3/N~400 V	3/N~400 V	3/N~400 V
ABSICHERUNG	10 A	16 A	16 A
NETZSPANNUNG (1-PHASIG)	1/N~230 V	1/N~230 V	-
ABSICHERUNG	32 A	40 A	-

SICHERHEITSABSTÄNDE

A	60 mm	90 mm	110 mm
B	580 mm	640 mm	680 mm
C	min. 1200 mm	min. 1200 mm	min. 1200 mm

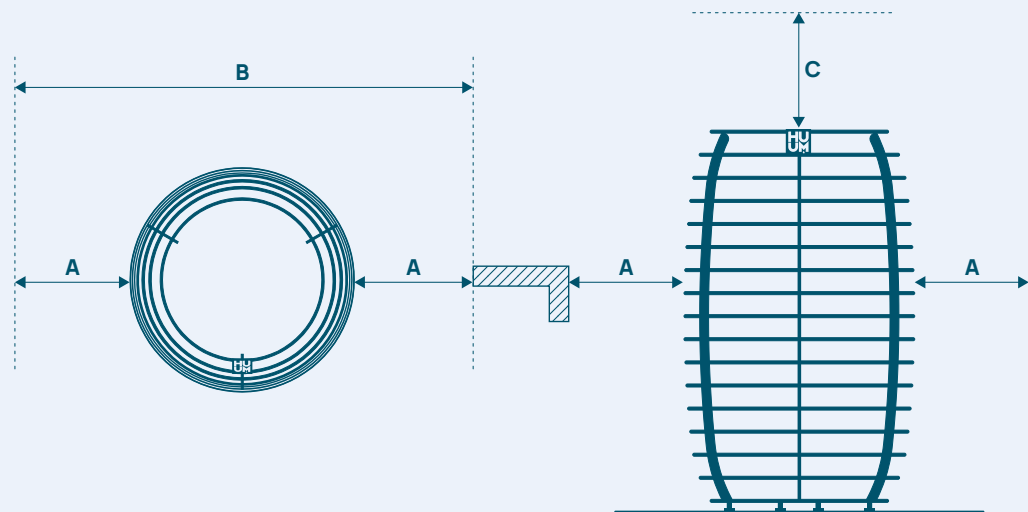




Photo by: HeartWood

Beim elektrischen **HIVE Mini** Saunaofen handelt es sich um eine schlankere Version vom HIVE Ofen. Der Saunaofen kann bis zu 150 kg Steine aufnehmen und kann erfolgreich auch in kleinere Saunas eingebaut werden. Er schafft es aber auch, eine große Saunakabine aufzuheizen.

Beide Saunaöfen (HIVE und HIVE Mini) sind kompatibel mit unserem UKU Steuerungssystem.

INBEGRIFFEN IM PRODUKTSET:

- ◆ Elektrischer Saunaofen
- ◆ Verstellbare Füße
- ◆ Lufttunnel

ZUSÄTZLICH WERDEN BENÖTIGT:

- ◆ Saunasteuerung
- ◆ Steine (5-10 cm)
- ◆ Hitzebeständiges Stromkabel

ZUBEHÖR:

- ◆ Einbettungsflansch
- ◆ Reflektor
- ◆ Schutzgeländer

HIVE



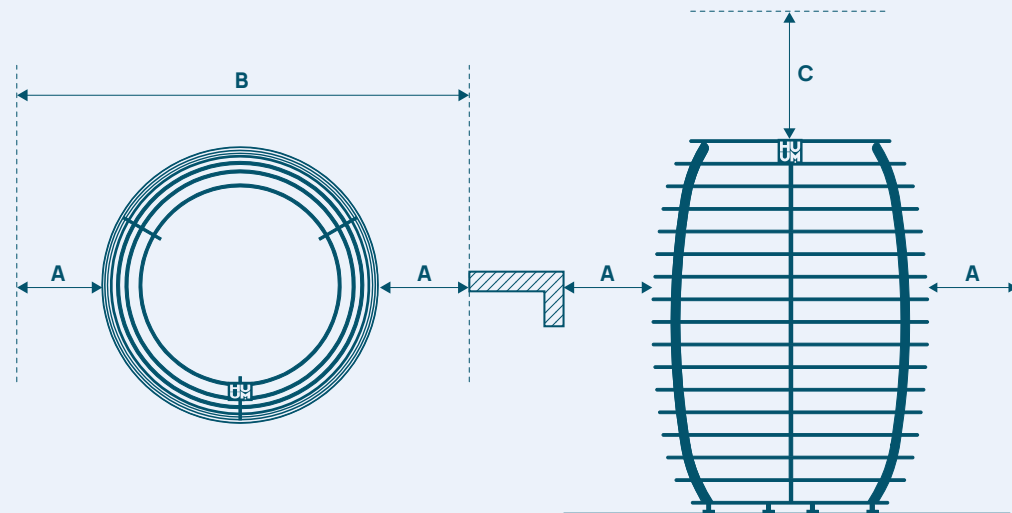
MODELL	HIVE 12	HIVE 15	HIVE 18
LEISTUNG	12 kW	15 kW	18 kW
KABINENGRÖSSE	12-18 m ³	15-23 m ³	18-28 m ³
STEINKAMMER	250 kg	250 kg	250 kg
GEWICHT	22 kg	23 kg	24 kg
HÖHE	750 mm	750 mm	750 mm
DURCHMESSER	560 mm	560 mm	560 mm

ANSCHLUSS

NETZSPANNUNG (3-PHASIG)	3/N~400 V	3/N~400 V	3/N~400 V
ABSICHERUNG	20 A	25 A	32 A
NETZSPANNUNG (1-PHASIG)	-	-	-
ABSICHERUNG	-	-	-

SICHERHEITSABSTÄNDE

A	120 mm	150 mm	180 mm
B	800 mm	860 mm	920 mm
C	min. 1200 mm	min. 1200 mm	min. 1200 mm





Der elektrische HIVE Saunaofen stellt eine elegante Lösung für größere Saunen dar und kann erfolgreich auch in größeren Wellnesszentren und Sportklubs eingebaut werden. Die Menge der Aufgusssteine ist beeindruckend groß und umfasst bis zu 250 kg. So kann auch für größere Gesellschaften die Möglichkeit geschaffen werden, das Saunaerlebnis länger genießen zu können. Die runde Form vom Saunaofen basiert auf der Form eines Bienenstockes und soll die Gesellschaft dichter zueinander bringen.

INBEGRIFFEN IM PRODUKTSET:

- ◆ Elektrischer Saunaofen
- ◆ Verstellbare Füße
- ◆ Lufttunnel

ZUSÄTZLICH WERDEN BENÖTIGT:

- ◆ Saunasteuerung
- ◆ Steine (5-10 cm)
- ◆ Hitzebeständiges Stromkabel

ZUBEHÖR:

- ◆ Einbettungsflansch
- ◆ Reflektor
- ◆ Schutzgeländer



EINBETTUNGSFLANSCH

Es ist sinnvoll, den Einbettungsflansch zu benutzen, wenn Sie die Absicht haben, den Saunaofen teilweise innerhalb der Saunabank oder erhöhtem Podest einzubauen. Der Flansch ist aus rostfreiem Stahl gebaut und deckt die Holzkanten um den Saunaofen herum ab, sodass das Endergebnis raffiniert und stylisch aussieht.



REFLEKTOR

Durch das Anbringen eines Reflektors am Saunaofen lassen sich halb so kleine Sicherheitsabstände zu den Wänden erreichen. Der Reflektor ist aus rostfreiem Stahl hergestellt und wird seitlich am Saunaofen montiert.

- ◆ kompatibel mit allen HIVE Modellen



SCHUTZGELÄNDER

Das Schutzgeländer bietet Schutz vor versehentlicher Berührung des heißen Ofens. Das Geländer besteht aus hellen Holz gefertigten Bögen und aus rostfreiem Stahl hergestellten Befestigungen am Saunaofen. Das Geländer sorgt für zusätzliche Sicherheit, ist aber auch eine hervorragende Möglichkeit, um Ihren Saunaofen in Szene zu setzen.

- ◆ für HIVE: Ø 655 mm
- ◆ für HIVE Mini: Ø 555 mm

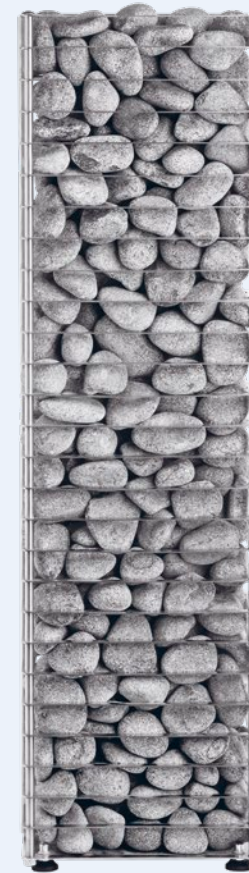


CLIFF / STEEL SAUNAÖFEN

Eine umweltbewusste Serie.

Diese Öfen sind das Ergebnis des umweltbewussten und kreativen technischen Geistes unserer Ingenieure – ein Prinzip, das bei all unseren Saunaöfen zur Anwendung kommt.

Durch das geschickte Design entstehen materialsparend und nachhaltig aus nur einem Metallblech sowohl der Korpus des STEEL-Modells als auch die Rippen des CLIFF-Modells. In Leistung und Volumen sind beide Saunaöfen identisch. Beide verfügen zudem bereits über einen integrierten Lufttunnel, der für eine bessere Luftzirkulation sorgt und die Lebensdauer der Heizelemente verlängert. Der Charakter dieser Saunaöfen und ihre Unterschiede zeigen sich jedoch in den äußeren Abmessungen, den Sicherheitsabständen und der Menge der verwendeten Steine. Das Ergebnis sind formschöne und platzsparende Saunaöfen für kleinere Saunen.



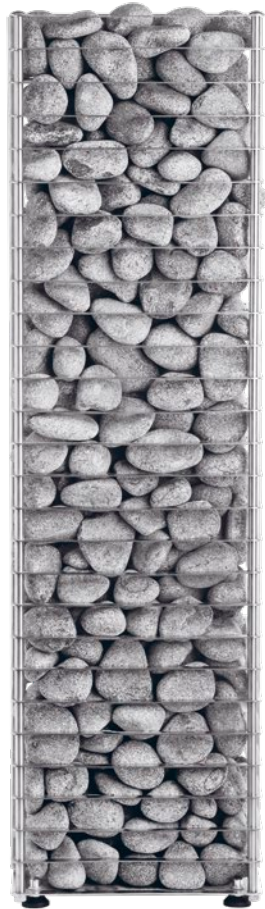
CLIFF



STEEL



CLIFF



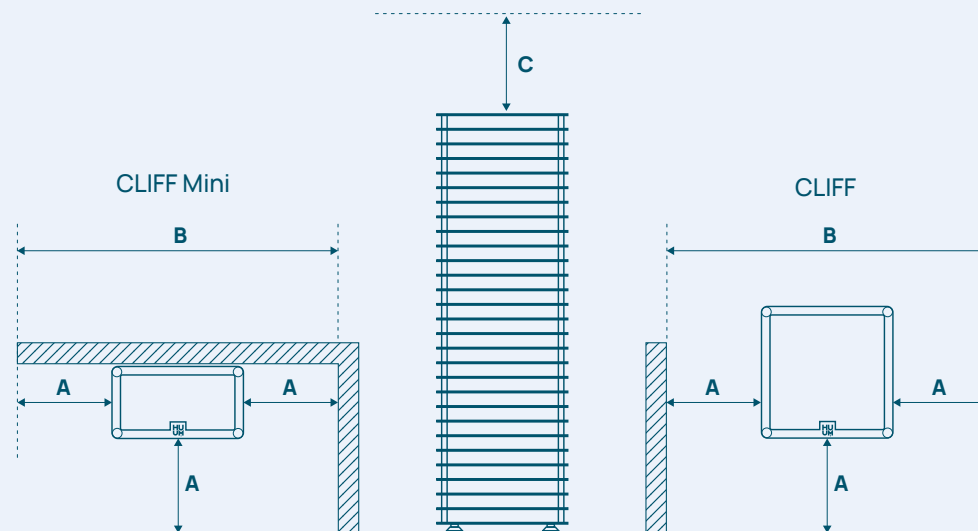
MODELL	CLIFF Mini 4	CLIFF 6	CLIFF 9	CLIFF 11
LEISTUNG	3,5 kW	6 kW	9 kW	10,5 kW
KABINENGRÖSSE	3-5 m ³	5-9 m ³	8-13 m ³	10-16 m ³
STEINKAMMER	60 kg	75 kg	75 kg	75 kg
GEWICHT	15 kg	16 kg	16 kg	16 kg
HÖHE	975 mm	975 mm	975 mm	975 mm
BREITE	270 mm	270 mm	270 mm	270 mm
TIEFE	160 mm	270 mm	270 mm	270 mm

ANSCHLUSS

NETZSPANNUNG (3-PHASIG)	-	3/N~400 V	3/N~400 V	3/N~400 V
ABSICHERUNG	-	10 A	16 A	16 A
NETZSPANNUNG (1-PHASIG)	1/N~230 V	1/N~230 V	1/N~230 V	-
ABSICHERUNG	20 A	32 A	40 A	-

SICHERHEITSABSTÄNDE

A	60 mm	60 mm	240 mm	240 mm
B	390 mm	390 mm	750 mm	750 mm
C	min. 1200 mm	min. 1200 mm	min. 1200 mm	min. 1200 mm



reddot winner 2021

2023 WINNER
EUROPEAN
PRODUCT
DESIGN
AWARD



Das Design des elektrischen **CLIFF** Saunaofens ist von nordischen Küstenfelsen inspiriert. Mit seiner robusten Steinoberfläche bringt CLIFF Abwechslung zum Interieur der Saunakabine und schafft eine Art zeitloses Natur-Ambiente. Die große Menge von Saunasteinen sorgt für milde, aber reichliche Dampferzeugung. Der in den Saunaofen eingebaute Lufttunnel garantiert einen effizienten Luftstrom, beschleunigt die Aufheizzeit und verlängert die Lebensdauer der Heizelemente. Die geringen Sicherheitsabstände des Saunaofens machen ihn geeignet für die Benutzung auch in kleineren Heimsaunas.

Bei dem elektrischen **CLIFF Mini** Aufgussöfen handelt es sich um ein noch schlankeres Modell des CLIFF Ofens, der auch in kleineren Saunakabinen an die Wand montiert werden kann. Beide Aufgussöfen sind mit unserem UKU Steuerungssystem kompatibel

INBEGRIFFEN IM PRODUKTSET:

- ◆ Elektrischer Saunaofen
- ◆ Verstellbare Füße
- ◆ Lufttunnel

ZUSÄTZLICH WERDEN BENÖTIGT:

- ◆ Saunasteuerung
- ◆ Steine (3-5 cm)
- ◆ Hitzebeständiges Stromkabel

ZUBEHÖR:

- ◆ Einbettungsflansch
- ◆ Reflektor
- ◆ Schutzgeländer

STEEL



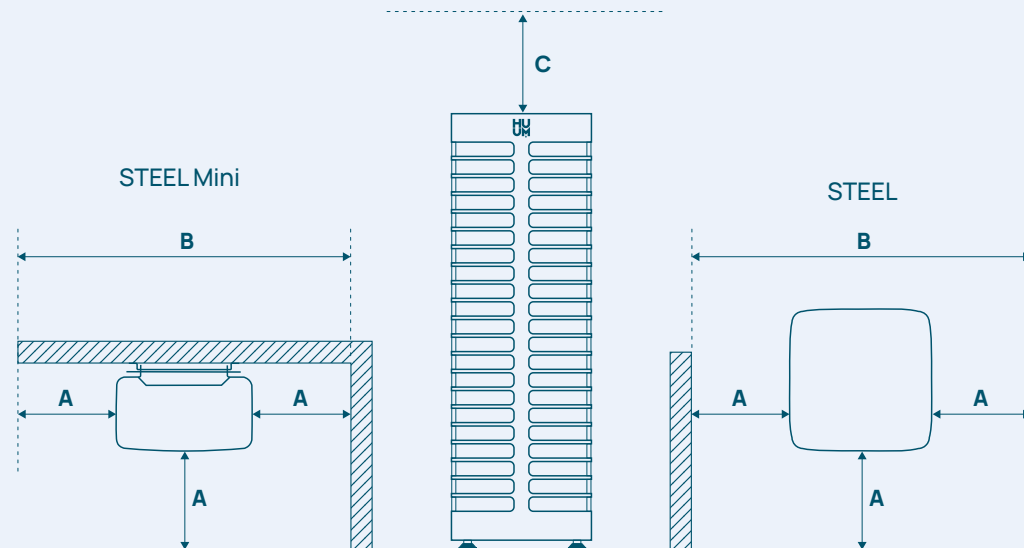
MODELL	STEEL Mini 4	STEEL 6	STEEL 9	STEEL 11
LEISTUNG	3,5 kW	6 kW	9 kW	10,5 kW
KABINENGROSSE	3-5 m ³	5-9 m ³	8-13 m ³	10-16 m ³
STEINKAMMER	60 kg	150 kg	150 kg	150 kg
GEWICHT	14,5 kg	15 kg	15 kg	16 kg
HÖHE	975 mm	975 mm	975 mm	975 mm
BREITE	310 mm	320 mm	320 mm	320 mm
TIEFE	160 mm	320 mm	320 mm	320 mm

ANSCHLUSS

NETZSPANNUNG (3-PHASIG)	-	3/N~400 V	3/N~400 V	3/N~400 V
ABSICHERUNG	-	10 A	16 A	16 A
NETZSPANNUNG (1-PHASIG)	1/N~230 V	1/N~230 V	1/N~230 V	-
ABSICHERUNG	20 A	32 A	40 A	-

SICHERHEITSABSTÄNDE

A	50 mm	50 mm	100 mm	100 mm
B	410 mm	420 mm	520 mm	520 mm
C	min. 1200 mm	min. 1200 mm	min. 1200 mm	min. 1200 mm





Bei **STEEL** handelt es sich um einen attraktiven und für kleinere Saunaräume gedachten elektrischen Saunaofen mit extrem kleinen Sicherheitsabständen. STEEL kann eine große Menge von Steinen aufnehmen, was einen reichlichen und wohligen Aufguss garantiert. Der eingebaute Lufttunnel generiert einen effizienten Luftstrom, beschleunigt die Aufheizphase und verlängert die Lebensdauer der Heizelemente. Der aus rostfreiem Stahl gebaute STEEL Saunaofen verleiht der Sauna ein modernes Aussehen und repräsentiert die Grundsätze der nachhaltigen Produktionsweise. Der Bauprozess des Saunaofens erfolgt ohne Materialabfall, weil aus den beim Schneiden übriggebliebenen Stücken die Rippen des CLIFF Saunaofens hergestellt werden.

Beim elektrischen **STEEL Mini** Saunaofen handelt es sich um das kompaktere Modell des STEEL Ofens, der an die Wand montiert werden kann und in noch kleinere Saunakabinen passt. Beide Saunaöfen sind kompatibel mit unserem Steuerungssystem UKU

INBEGRIFFEN IM PRODUKTSET:

- ◆ Elektrischer Saunaofen
- ◆ Verstellbare Füße
- ◆ Lufttunnel

ZUSÄTZLICH WERDEN BENÖTIGT:

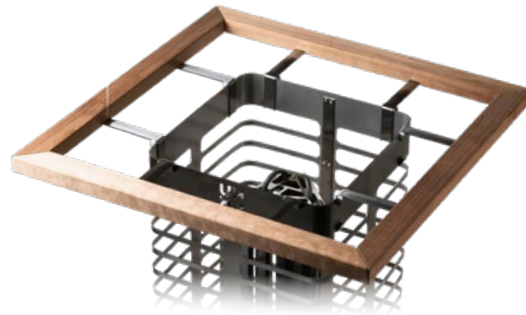
- ◆ Saunasteuerung
- ◆ Steine (3-5 cm)
- ◆ Hitzebeständiges Stromkabel

ZUBEHÖR:

- ◆ Einbettungsflansch
- ◆ Reflektor
- ◆ Schutzgeländer



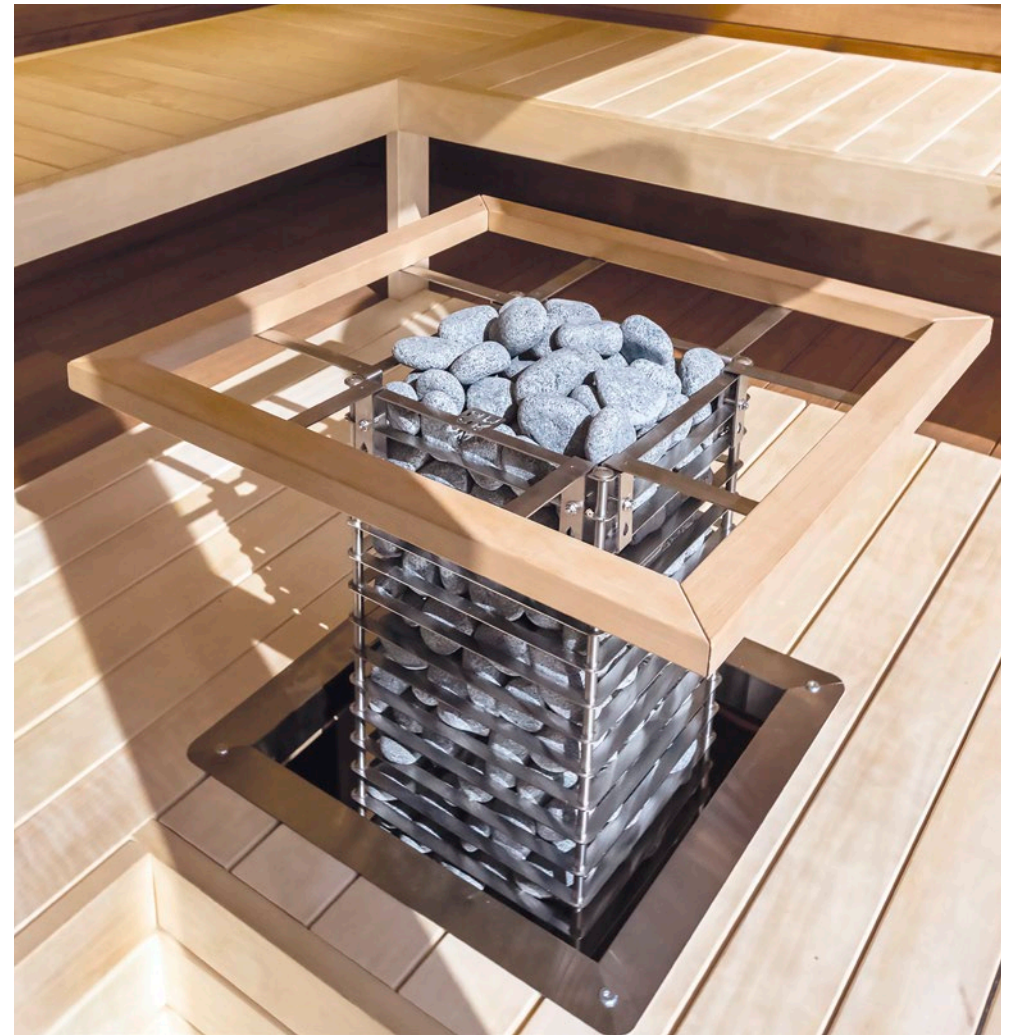
CLIFF Schutzgeländer



STEEL Schutzgeländer

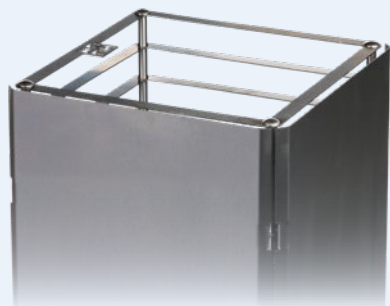
SCHUTZGELÄNDER

Schutzreling für CLIFF und STEEL-Saunaöfen: Ein hochwertiger Holzrahmen, getragen von Edelstahlhalterungen, schützt vor unbeabsichtigtem Kontakt mit dem Ofen und wertet das Design weiter auf.



EINBETTUNGSFLANSCH FÜR CLIFF UND STEEL SAUNAÖFEN

Es ist sinnvoll, den Einbettungsflansch zu benutzen, wenn Sie die Absicht haben, den Saunaofen teilweise innerhalb der Saunabank oder erhöhtem Podest einzubauen. Der Flansch ist aus rostfreiem Stahl gebaut und deckt die Holzkanten um den Saunaofen herum ab, sodass das Endergebnis raffiniert und stylich aussieht.



CLIFF Reflektor



STEEL Reflektor

REFLEKTOR

Durch das Anbringen eines Reflektors am Saunaofen lassen sich halb so kleine Sicherheitsabstände zu den Wänden erreichen. Der Reflektor ist aus rostfreiem Stahl hergestellt und wird seitlich am Saunaofen montiert.



CORE

Black



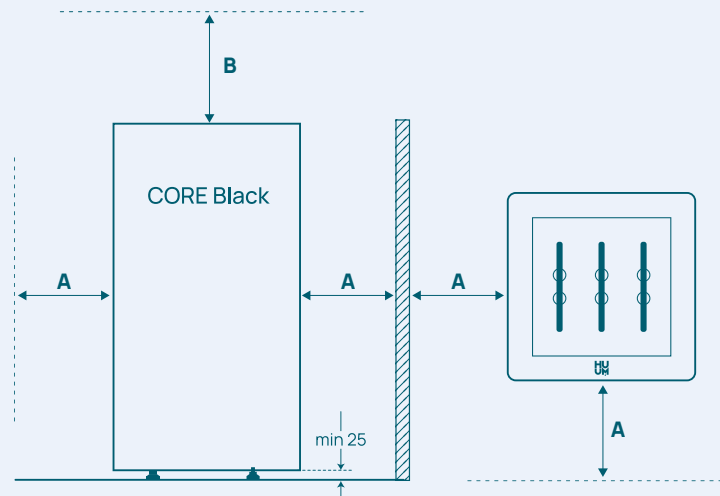
MODELL	CORE 6	CORE 9	CORE 11
LEISTUNG	6 kW	9 kW	10,5 kW
KABINENGROSSE	5-9 m ³	8-13 m ³	10-16 m ³
STEINKAMMER	30 kg	30 kg	30 kg
GEWICHT	19 kg	19 kg	19 kg
HÖHE	830 mm	830 mm	830 mm
BREITE	385 mm	385 mm	385 mm
TIEFE	385 mm	385 mm	385 mm

ANSCHLUSS

NETZSPANNUNG (3-PHASIG)	3/N~400 V	3/N~400 V	3/N~400 V
ABSICHERUNG	10 A	16 A	16 A
NETZSPANNUNG (1-PHASIG)	1/N~230 V	1/N~230 V	-
ABSICHERUNG	32 A	40 A	-

SICHERHEITSABSTÄNDE

A	40 mm	40 mm	40 mm
B	min. 1200 mm	min. 1200 mm	min. 1200 mm





Der moderne **CORE Black** ist unser stilvoller Designer-Saunaofen. Mit seinem eleganten schwarzen Metallgehäuse ist er eine hervorragende Wahl. Schwarz ist klassisch und überdauert Trends, was dem Ofen eine zeitlose Ausstrahlung verleiht.

Trotz seiner kompakten Abmessungen heizt unser CORE schnell auf und sorgt für ein sanftes Dampferlebnis.

Die Sicherheitsabstände des Ofens sind außergewöhnlich klein, nur 4 cm. Das macht ihn perfekt sowohl für kompakte als auch für geräumigere Saunen, die eine Mischung aus modernem Design, Performance und hohem Steinvolumen für perfekte Aufgüsse erfordern.

Der **CORE Black** ist mit dem UKU-Saunasteuerungssystem kompatibel.

INBEGRIFFEN IM PRODUKTSET:

- ◆ Elektrischer Saunaofen
- ◆ Verstellbare Füße

ZUSÄTZLICH WERDEN BENÖTIGT:

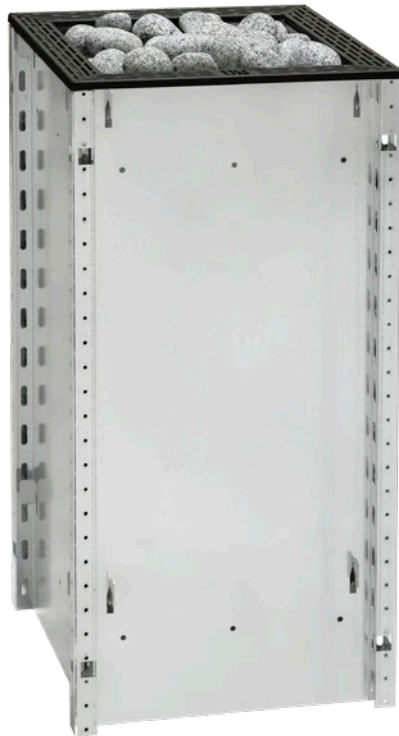
- ◆ Saunasteuerung
- ◆ Steine (5-10 cm)
- ◆ Hitzebeständiges Stromkabel

ZUBEHÖR:

- ◆ Schutzgeländer

CORE

BK / ST



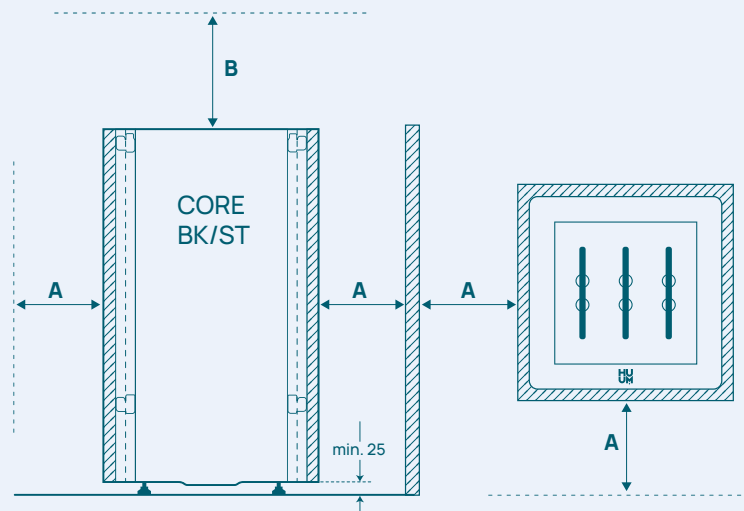
MODELL	CORE 6	CORE 9	CORE 11
LEISTUNG	6 kW	9 kW	10,5 kW
KABINENGROSSE	5-9 m ³	8-13 m ³	10-16 m ³
STEINKAMMER	30 kg	30 kg	30 kg
GEWICHT	19 kg	19 kg	19 kg
HÖHE	830 mm	830 mm	830 mm
BREITE	385 mm	385 mm	385 mm
TIEFE	385 mm	385 mm	385 mm

ANSCHLUSS

NETZSPANNUNG (3-PHASIG)	3/N~400 V	3/N~400 V	3/N~400 V
ABSICHERUNG	10 A	16 A	16 A
NETZSPANNUNG (1-PHASIG)	1/N~230 V	1/N~230 V	-
ABSICHERUNG	32 A	40 A	-

SICHERHEITSABSTÄNDE

A	40 mm	40 mm	40 mm
B	min. 1200 mm	min. 1200 mm	min. 1200 mm





CORE BK



CORE ST



Unser Saunaofen **CORE BK/ST** gibt Ihnen kreative Freiheit. Der CORE BK/ST heizt nicht nur Ihre Sauna schnell auf und sorgt für angenehmen Aufgüsse. Der Ofen wird mit Montageplatten geliefert, welche Sie individuell gestalten können. Montieren Sie Ihre Holzwahl, Keramikfliesen, Steine uvm. auf dem Ofen. Ganz nach Ihrem Geschmack.

Die Sicherheitsabstände des Ofens sind außergewöhnlich klein, nur 4 cm. Der CORE kann vollständig in die Saunabank integriert werden und passt in kleine Saunaräume.

Wir bieten **Holzpaneele** als zusätzliches Produkt an. Die Holzverkleidung ist besonders praktisch für Familien mit kleinen Kindern – die Gefahr, sich am Heizer zu verbrennen, ist nahezu ausgeschlossen.

Der **CORE BK/ST** ist mit dem UKU-Saunasteuerungssystem kompatibel.

INBEGRIFFEN IM PRODUKTSET:

- ◆ Elektrischer Saunaofen
- ◆ Verstellbare Füße
- ◆ Montageplatten für die Außenverkleidung

ZUSÄTZLICH WERDEN BENÖTIGT:

- ◆ Saunasteuerung
- ◆ Steine (5-10 cm)
- ◆ Hitzebeständiges Stromkabel



Thermo-Espe



Espe



Erle

ZUBEHÖR:

- ◆ Seitenverkleidung aus Holz



CORE WALL



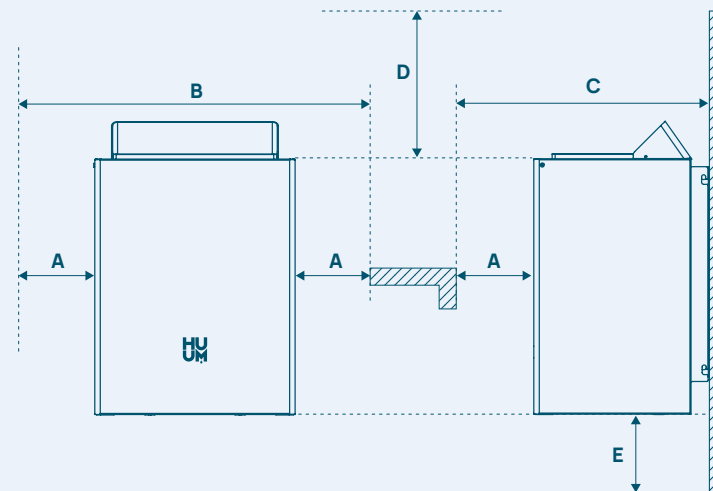
MODELL	CORE Wall Mini 3	CORE Wall Mini 4	CORE Wall 4	CORE Wall 6	CORE Wall 7	CORE Wall 9
LEISTUNG	3,0 kW	3,6 kW	4,5 kW	6,0 kW	7,5 kW	9,0 kW
KABINENGRÖSSE	2-4 m ³	3-5 m ³	3-7 m ³	5-9 m ³	7-11 m ³	8-13 m ³
STEINKAMMER	15 kg	15 kg	20 kg	20 kg	20 kg	20 kg
GEWICHT	11 kg	11 kg	15 kg	15 kg	15 kg	15 kg
HÖHE	586 mm	586 mm	586 mm	586 mm	586 mm	586 mm
BREITE	350 mm	350 mm	400 mm	400 mm	400 mm	400 mm
TIEFE	265 mm	265 mm	335 mm	335 mm	335 mm	335 mm

ANSCHLUSS

NETZSPANNUNG (2-PHASIG)	2/N~400 V	2/N~400 V	-	-	-	-
ABSICHERUNG	10 A	10 A	-	-	-	-
NETZSPANNUNG (3-PHASIG)	-	-	3/N~400 V	3/N~400 V	3/N~400 V	3/N~400 V
ABSICHERUNG	-	-	10 A	10 A	16 A	16 A

SICHERHEITSABSTÄNDE

A	40 mm	40 mm	40 mm	40 mm	40 mm	40 mm
B	430 mm	430 mm	480 mm	480 mm	480 mm	480 mm
C	305 mm	440 mm	440 mm	440 mm	440 mm	440 mm
D	min. 1150 mm	min. 1150 mm	min. 1150 mm	min. 1150 mm	min. 1150 mm	min. 1150 mm
E	min. 90 mm	min. 90 mm	min. 90 mm	min. 90 mm	min. 90 mm	min. 90 mm





HUUM CORE Wall und **CORE Wall Mini** sind die wandmontierten Versionen unserer preisgekrönten CORE-Serie, die elegantes Design mit starker Performance vereinen. Ihre minimalistische Form und kunstvolle Verarbeitung machen sie zu einem echten Hingucker und schaffen gleichzeitig wertvollen Platz in der Saunakabine.

Die Leistungsoptionen reichen von 3 kW bis 9 kW und eignen sich damit perfekt für kompakte bis mittelgroße Saunen. Mit einem Fassungsvermögen von 15 bis 20 kg Steinen überzeugen die Öfen durch ihre schnelle Aufheizzeit auf hohe Temperaturen, ohne dabei auf reichlich Dampf und ein angenehm natürliches Saunaerlebnis zu verzichten.



CORE Wall
Black



CORE Wall Mini
Black



CORE Wall
White



CORE Wall Mini
White

INBEGRIFFEN IM PRODUKTSET:

- ◆ Elektrischer Saunaofen
- ◆ Heizgerät-Montageplatte
- ◆ Wärmeleitblech
- ◆ Heizelement-Abstandshalter
- ◆ Heizelementhalter
- ◆ Integrierte Wasserauffangschale

ZUSÄTZLICH WERDEN BENÖTIGT:

- ◆ Saunasteuerung
- ◆ Steine (5-10 cm)
- ◆ Hitzebeständiges Stromkabel

ZUBEHÖR:

- ◆ Schutzgeländer



CORE WALL COMBI



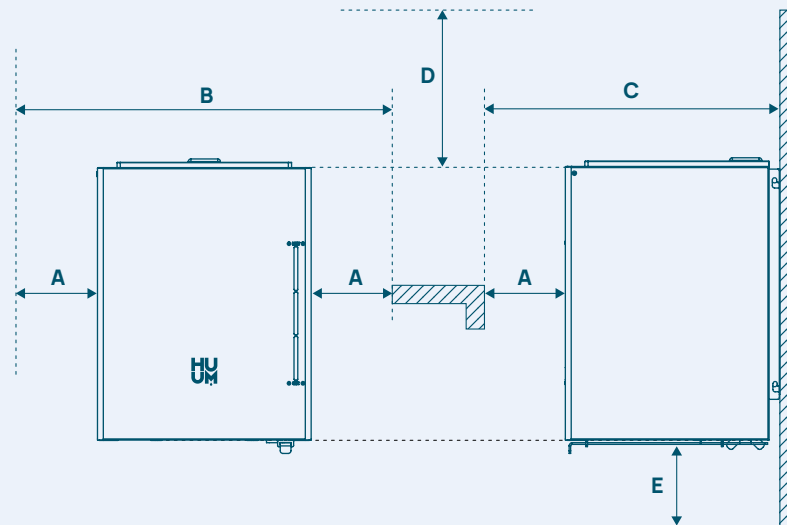
MODELL	CORE Wall Mini Combi 4	CORE Wall Combi 4	CORE Wall Combi 6	CORE Wall Combi 7	CORE Wall Combi 9
LEISTUNG	3,6 kW	4,5 kW	6,0 kW	7,5 kW	9,0 kW
VOLLE DAMPFLEISTUNG	1,0 kW	2,0 kW	2,0 kW	2,0 kW	2,0 kW
KABINENGRÖSSE	3-5 m ³	3-7 m ³	5-9 m ³	7-11 m ³	8-13 m ³
STEINKAMMER	15 kg	20 kg	20 kg	20 kg	20 kg
GEWICHT	14 kg	19 kg	19 kg	19 kg	19 kg
HÖHE	551 mm	551 mm	551 mm	551 mm	551 mm
BREITE	350 mm	400 mm	400 mm	400 mm	400 mm
TIEFE	330 mm	400 mm	400 mm	400 mm	400 mm

ANSCHLUSS

NETZSPANNUNG (3-PHASIG)	3/N~400 V	3/N~400 V	3/N~400 V	3/N~400 V	3/N~400 V
ABSICHERUNG	10 A	10 A	10 A	16 A	16 A

SICHERHEITSABSTÄNDE

A	40 mm	40 mm	40 mm	40 mm	40 mm
B	430 mm	480 mm	480 mm	480 mm	480 mm
C	305 mm	440 mm	440 mm	440 mm	440 mm
D	min. 1150 mm	min. 1150 mm	min. 1150 mm	min. 1150 mm	min. 1150 mm
E	min. 90 mm	min. 90 mm	min. 90 mm	min. 90 mm	min. 90 mm





HUUM CORE Wall Combi und **CORE Wall Mini Combi** erweitern die CORE-Serie um die beliebte Bio-Funktion und sorgen so für noch mehr Abwechslung beim Saunieren. Sie bieten nicht nur die klassische, trockene Wärme, sondern verfügen zusätzlich über einen integrierten Wassertank, der sanften, feuchten Dampf erzeugt.

Die integrierte Specksteinschale ermöglicht es, natürliche Aromen einzusetzen und Ihrer Sauna eine entspannende Spa-Atmosphäre zu verleihen. Mit Leistungsoptionen von 3,6 kW bis 9 kW sind die Combi-Modelle vielseitig einsetzbar und ideal für kleine bis mittelgroße Saunen geeignet.



CORE Wall Combi
Black



CORE Wall Mini Combi
Black



CORE Wall Combi
White



CORE Wall Mini Combi
White

INBEGRIFFEN IM PRODUKTSET:

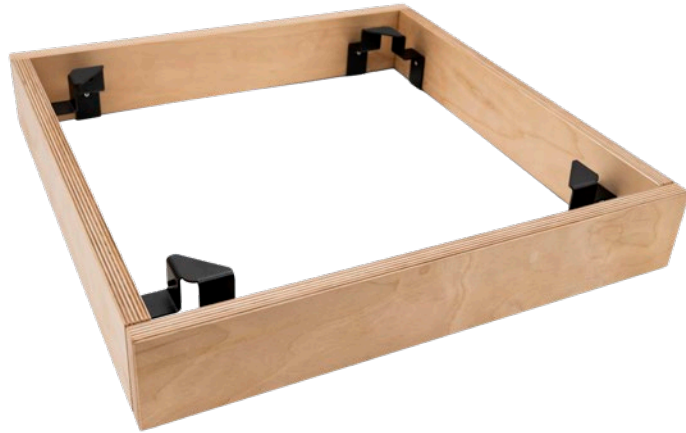
- ◆ Elektrischer Saunaofen
- ◆ Heizgerät-Montageplatte
- ◆ Verdampferabdeckung
- ◆ Hezelement-Abstandshalter
- ◆ Hezelementhalter
- ◆ Integrierte Wasserauffangschale

ZUSÄTZLICH WERDEN BENÖTIGT:

- ◆ Saunasteuerung
- ◆ Steine (5-10 cm)
- ◆ Hitzebeständiges Stromkabel

ZUBEHÖR:

- ◆ Schutzgeländer



CORE Black SCHUTZGELÄNDER

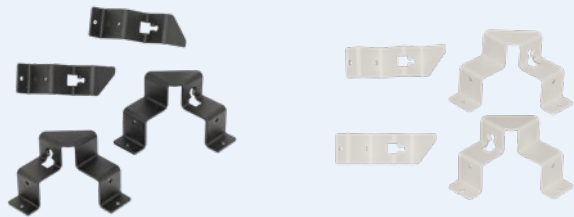
Schutzreling für Core Black Saunaöfen: Ob als Set aus Relinghalterung und hochwertigem Holz oder als Relinghalterung, individuell mit eigenem Holz kombiniert und auf die Sauna abgestimmt – die Schutzreling schafft ein zusätzliches optisches Highlight und erhöht gleichzeitig die Sicherheit in der Sauna.





CORE Wall / Combi SCHUTZGELÄNDER

Schutzreling für Core Wall Saunaöfen: Wahlweise mit edler Holzreling im Set oder als Halterung für eine individuelle Holzlösung. Ergänzt das Erscheinungsbild des Saunaofens um ein stilvolles Detail und bietet zugleich zusätzlichen Schutz im täglichen Saunabetrieb.





HOLZBEHEIZTE **SAUNAÖFEN**

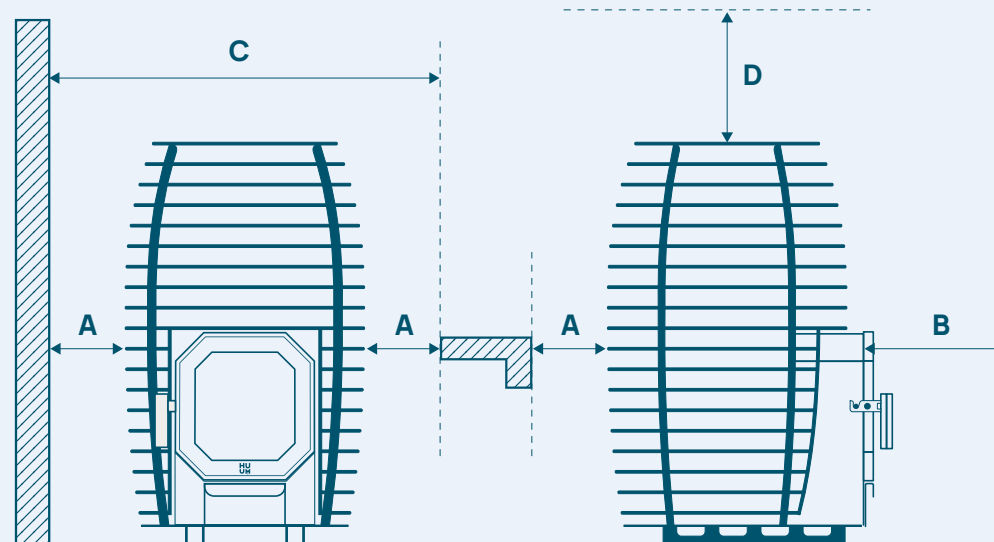
HIVE Flow



MODELL	HIVE Flow Mini	HIVE Flow Mini LS	HIVE Flow	HIVE Flow LS
LEISTUNG	8,5 kW	8,5 kW	9,8 kW	9,8 kW
KABINENGRÖSSE	6-14 m ³	6-14 m ³	8-18 m ³	8-18 m ³
STEINKAMMER	105 kg	105 kg	150 kg	150 kg
GEWICHT	54 kg	59 kg	67 kg	73 kg
HÖHE	884 mm	884 mm	884 mm	884 mm
BREITE	450 mm	450 mm	526 mm	526 mm
TIEFE	493 mm	613 mm	586 mm	706 mm
RAUCHABZUG (Ø)	114 mm	114 mm	114 mm	114 mm

SICHERHEITSABSTÄNDE

A	150 mm	150 mm	150 mm	150 mm
B	500 mm	500 mm	500 mm	500 mm
C	750 mm	750 mm	826 mm	826 mm
D	min. 1000 mm	min. 1000 mm	min. 1000 mm	min. 1000 mm





- ◆ Konstruktion im Prozess der Patentanmeldung
- ◆ Die Modelle HIVE Flow LS und Flow Mini LS ermöglichen die Beheizung des Saunaofens aus einem anderen Raum
- ◆ Entspricht den BimSchV II Anforderungen
- ◆ Entspricht den EcoDesign Anforderungen

Der **HIVE Flow** ist die ideale Wahl für diejenigen, die das unvergessliche Saunaerlebnis eines Holzofens mit Umweltbewusstsein verbinden wollen. Das innovative Design des HIVE Flow-Ofens leitet hocheffizient 75 % der aus dem Verbrennungsvorgang gewonnenen Wärme in Ihre Sauna und sorgt so für langanhaltendes Schwitzen. Seine niedrigen Emissionen und minimale Partikelfreisetzung erfüllen den strengen deutschen Umweltstandard BImSchV Stufe 2.

Die einzigartigen, zum Patent angemeldeten Konstruktion unseres HIVE Flow ermöglicht einen geringen Sicherheitsabstand von nur 150 mm zum brennbaren Material und das trotz des offenen Steinkorbes. Die große Glastür verstärkt die gemütliche Atmosphäre in Ihrer Sauna und vermittelt das Gefühl eines offenen Kaminfeuers.

HIVE Flow LS und **Mini LS** sind Modelle mit einer vorgezogenen Brennkammer, die das Beheizen des Ofens von einem angrenzenden Raum aus ermöglicht.

INBEGRIFFEN IM PRODUKTSET:

- ◆ Holzbeheizter Saunaofen

ZUSÄTZLICH WERDEN BENÖTIGT:

- ◆ Steine (5-10cm)
- ◆ Schornstein

ACCESSORIES:

- ◆ Steinkorb
- ◆ Schutzunterlage
- ◆ Einbau- bzw. Befestigungskragen
- ◆ Bodenschutzplatte





EINBAU- BZW. BEFESTIGUNGSKRAGEN

Bei dem Saunaofen-Einbaukragen handelt es sich um eine elegante und funktionale Lösung, die Ihre Liebe zum Detail unterstreicht und Ihrer Sauna ein vollständiges und elegantes Aussehen verleiht. Dieses Produkt ist in zwei Versionen erhältlich – 2 mm Edelstahl und schwarzes hitzebeständig beschichtetes Aluminium – und es ist entwickelt worden, um verschiedene ästhetische und praktische Anforderungen zu erfüllen. Beide Versionen sind speziell für die Verwendung mit HUUM Flow LS-Saunaöfen gefertigt und gewährleisten eine perfekte Passform und einen nahtlosen Übergang zwischen Ofen und Wand.

BODENSCHUTZPLATTE

Die Bodenschutzplatte ist ein sicherheitserhöhendes Zubehörteil, das für den Einsatz konzipiert ist, wenn das Heizgerät auf einem Boden aus Holz oder anderem brennbarem Material aufgestellt wird. Es schützt den Boden aus brennbarem Material vor Brandgefahren gemäß den allgemeinen Brandschutzanforderungen.

◆ **Abmessungen:** 42 x 45 cm





SCHUTZUNTERLAGE FÜR HIVE FLOW LS

Die Schutzunterlage ist dazu bestimmt, wenn der Saunaofen auf einem Holzboden oder anderen Böden aus brennbarem Material aufgestellt wird. Die Benutzung von einer Schutzunterlage wird empfohlen, wenn sich im Boden unter des Saunaofens Wasserleitungen für die Fußbodenheizung befinden.



HIVE Flow

HIVE Wood



MODELL	HIVE Wood 13	HIVE Wood 17	HIVE Wood 17 LS
LEISTUNG	13 kW	17 kW	17 kW
KABINENGRÖSSE	6-13 m ³	8-16 m ³	8-16 m ³
STEINKAMMER	90 kg	130 kg	130 kg
GEWICHT	47 kg	65 kg	77 kg
HÖHE	750 mm	750 mm	750 mm
BREITE	450 mm	555 mm	555 mm
TIEFE	460 mm	590 mm	740 mm
RAUCHABZUG (Ø)	115 mm	115 mm	115 mm

SICHERHEITSABSTÄNDE

A	190 mm	500 mm	500 mm
B	250 mm	500 mm	500 mm
C	900 mm	1000 mm	1000 mm
D	1610 mm	2090 mm	2240 mm
E	min. 1200 mm	min. 1200 mm	min. 1200 mm

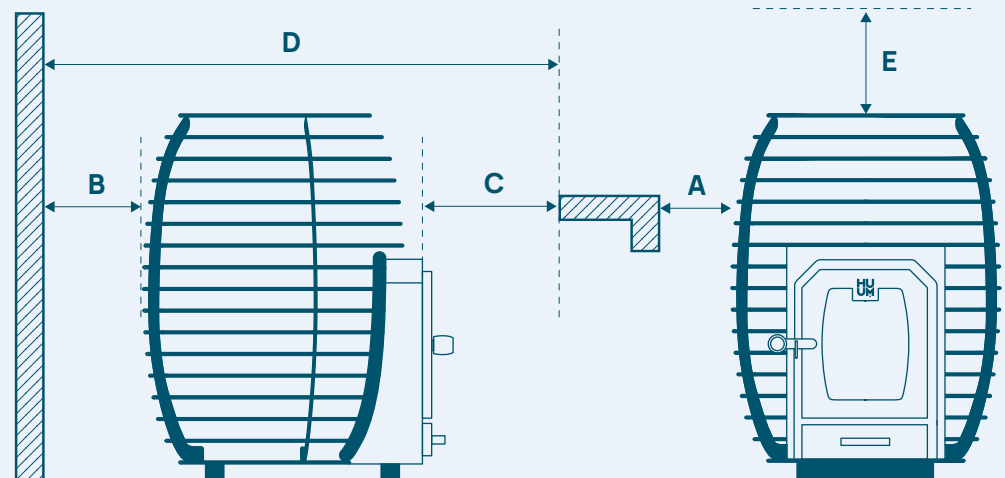




Photo by: HeartWood

Beim holzbeheizten **HIVE Wood** Saunaofen sind die uralten Weisheiten des Saunabauens auf ein neues Level gebracht worden. Die Brennkammer des Saunaofens ist so konzipiert, dass die Flamme wirklich sichtbar, der Verbrennungsprozess effizient und der Ofen langlebig ist. Der sich in der Brennkammer befindende und den höchsten Temperaturen ausgesetzte Flammenschneider ist aus 5 mm dicken Stahl hergestellt und ist dementsprechend extrem widerstandsfähig. Für die Erwärmung von Wasser kann unter den Saunasteinen ein Wärmetauscher versteckt werden. Als Vorlage für das rundförmige Design des Saunaofens diente der Bienenstock. Er nimmt viele Steine auf und gibt die Möglichkeit zum wohligen Aufguss.

Beim **HIVE Wood LS** handelt es sich um ein Modell mit verlängerter Brennkammer, um das Feuern des Saunaofens vom benachbarten Raum aus zu ermöglichen.

INBEGRIFFEN IM PRODUKTSET:

- ◆ Holzbeheizter Saunaofen

ZUSÄTZLICH WERDEN BENÖTIGT:

- ◆ Steine (5-10cm)
- ◆ Schornstein

ZUBEHÖR:

- ◆ Reflektor
- ◆ Steinkorb
- ◆ Schutzunterlage (nicht für LS Modelle)

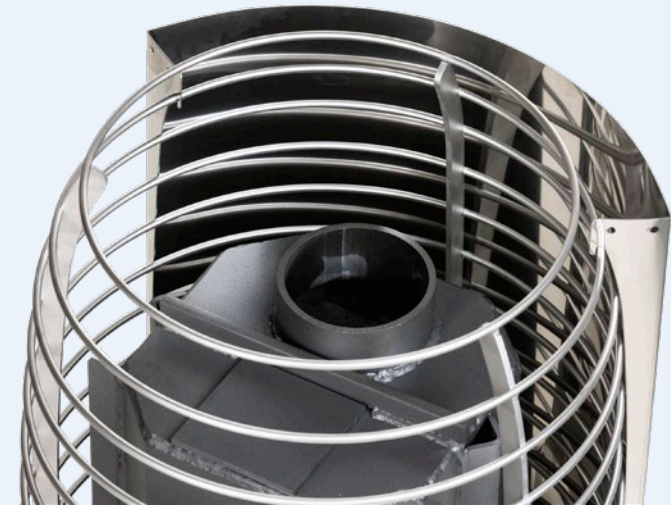




SCHUTZUNTERLAGE

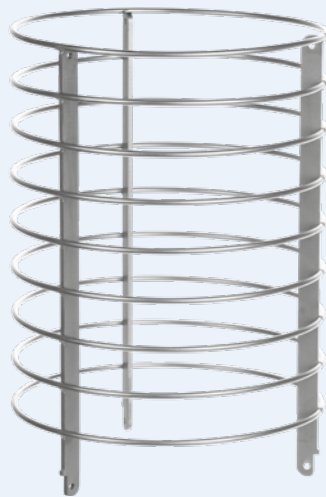
Die Schutzunterlage ist dazu bestimmt, wenn der Saunaofen auf einem Holzboden oder anderen Böden aus brennbarem Material aufgestellt wird. Die Benutzung von einer Schutzunterlage wird empfohlen, wenn sich im Boden unter des Saunaofens Wasserleitungen für die Fußbodenheizung befinden.

- ◆ geeignet für alle HUUM holzbefeuerte Saunaöfen (nicht für LS Modelle)



REFLEKTOR

Durch das Anbringen eines Reflektors am Saunaofen lassen sich halb so kleine Sicherheitsabstände zu den Wänden erreichen. Der Reflektor ist aus rostfreiem Stahl hergestellt und wird seitlich am Saunaofen montiert.



STEINKORB

Der Steinkorb wird direkt auf dem Saunaofen um den Rauchabzugskanal montiert und mit Saunasteinen aufgefüllt. Dank der hinzugefügten Steine vergrößert sich die Oberfläche zum Gießen von Wasser erheblich, und das bedeutet weniger heiße Metalloberflächen, die wir in der Sauna minimal halten möchten. Der mit Saunasteinen gefüllte Käfig dient zur gleichen Zeit auch als ein zum Saunaofen passendes Dekorationselement. Mehrere Steinkorb können übereinander installiert werden.

- ◆ Höhe: 43 cm
- ◆ Durchmesser: 30 cm
- ◆ kann bis zu 35-40 kg Steine aufnehmen
- ◆ geeignet für alle HUUM holzbefeuerte Saunaöfen





SCHORNSTEIN-SETS

Die HUUM **Schornstein-Sets** sind als einfaches, modulares System konzipiert: Ein Hauptset deckt die meisten Standard-Saunainstallationen ab und wird durch **zwei Erweiterungssets** für spezielle Einbausituationen ergänzt. Alle Sets sind zertifizierte, hochwertige Lösungen und sind in Edelstahl oder mit schwarzer Lackierung erhältlich.

Hauptset – als universelle Basis eignet es sich ideal für die direkte Führung des Schornsteins vom oberen Anschluss des Ofens vertikal nach oben durch die Saunadecke. Dank universeller Abdeckbleche und einer flexiblen Dachmanschette ist das Hauptset für die meisten Saunagebäude geeignet, auch für leicht geneigten oder gewölbten Decken sowie bei Fasssaunen.

Erweiterungsset 01 (Wanddurchführung) – die ideale Ergänzung zum Hauptset, wenn der Schornstein vom hinteren Anschluss des Ofens durch die Saunawand nach außen geführt werden soll.

Erweiterungsset 02 (Doppeldach) – wird verwendet, wenn der Schornstein durch die Saunadecke und eine darüberliegende Dachkonstruktion geführt werden muss.

Soll der Schornstein höher werden oder werden spezielle Details benötigt?

Weitere Schornsteinrohre und Zubehörteile sind optional erhältlich und machen flexible Lösungen möglich.

SCHORNSTEIN-HAUPTSET

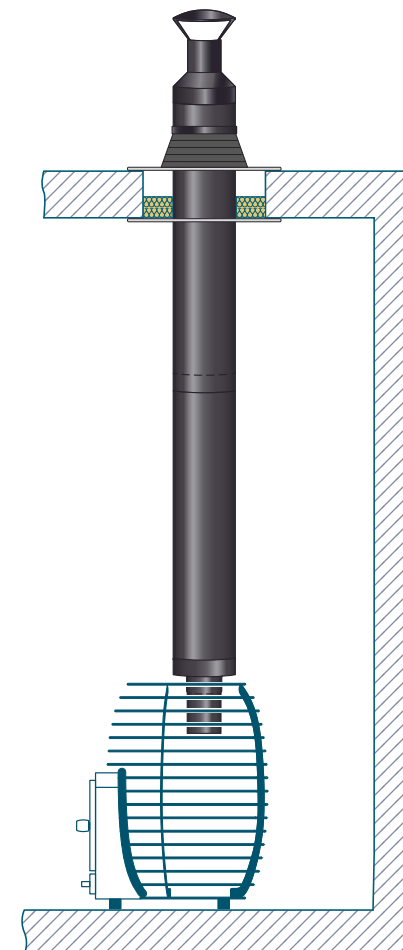
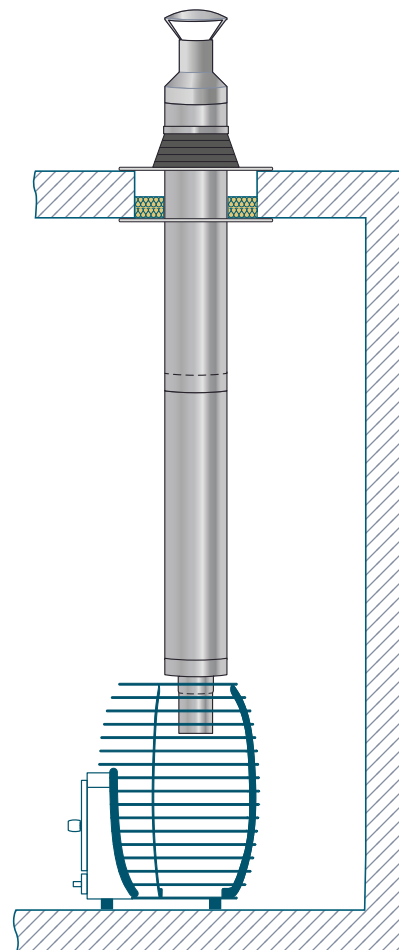
Alles, was Sie für eine saubere, gerade (senkrechte) Installation benötigen.

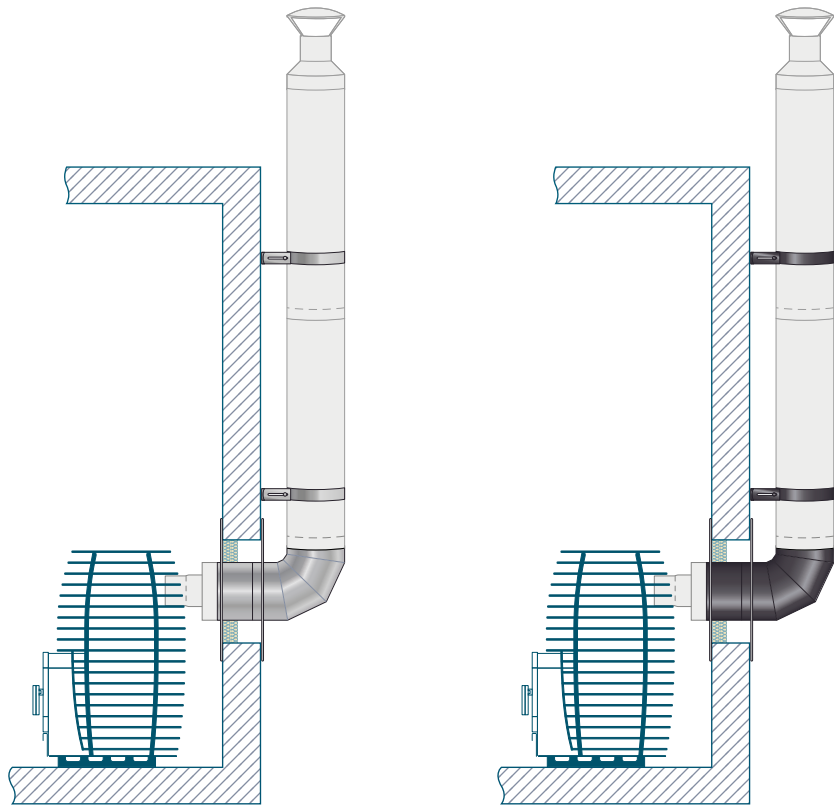
Das HUUM Schornstein-Hauptset ist das praktische „Starter-Kit“. Für den Anschluss oben am Ofen ausgelegt, wird es senkrecht durch Decke und Dach geführt. Es eignet sich für zahlreiche Saunaarten – auch für leicht geneigte sowie gewölbte bzw. tonnenförmige Decken. Dank universell einsetzbarer Blenden und Regenkragen bietet das Hauptset flexible Anwendungsmöglichkeiten.

Lieferumfang (wichtigste Teile): doppelwandige, isolierte Schornsteinelemente, universelle Dachdurchführung, Isoliermaterial für die Deckendurchführung, Blenden, Regenflansch, Aufsatzadapter für den Saunaofen.

Mehr Höhe oder ein anderes Layout nötig?

Tipp: Ergänzen Sie je nach Bedarf Schornsteinverlängerungen (optional erhältlich).





SCHORNSTEIN-SET – ERWEITERUNG 01

Für Installationen, bei denen der Schornstein durch eine Wand nach außen geführt werden soll.

Die Erweiterung 01 wird zusätzlich zum Hauptset verwendet, wenn Sie den Schornstein hinter dem Ofen durch die Außenwand führen möchten. Erweiterung 01 bietet eine kompakte 90°-Lösung mit den erforderlichen Elementen zur Isolierung und Wandbefestigung.

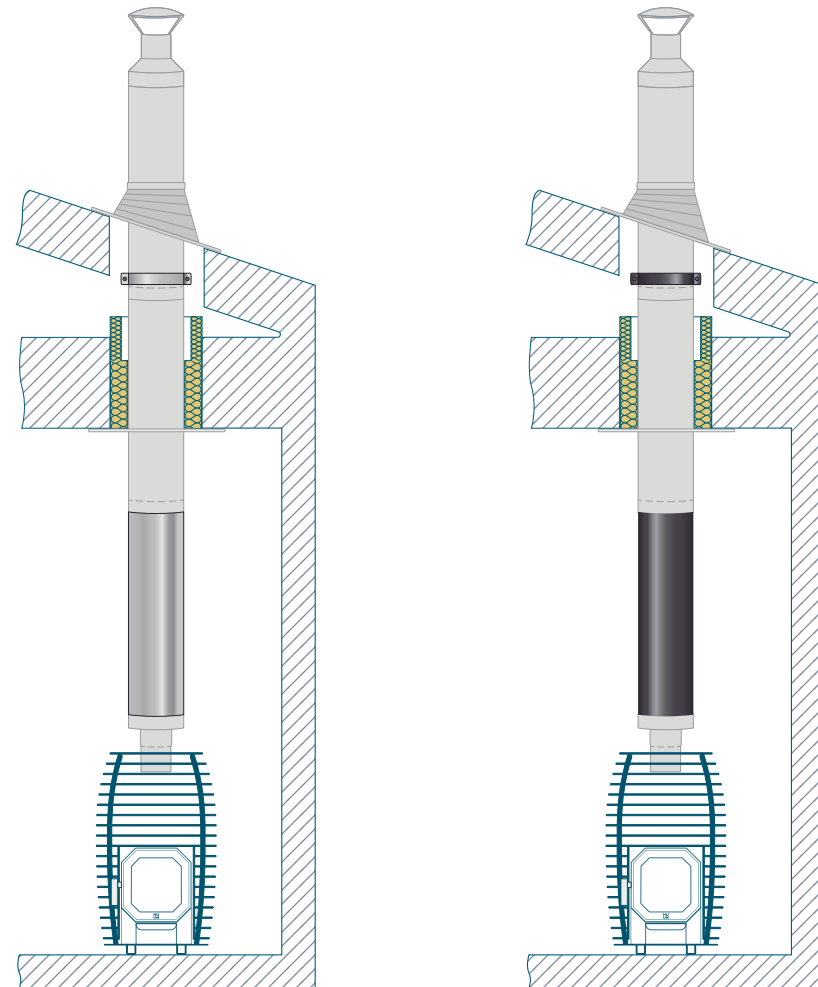
Lieferumfang: doppelwandige Schornsteinelemente (90°-Bogen + Verlängerung), Blenden, verstellbare Wandhalterungen zur sicheren Fixierung der Schornsteinführung.

Tipp: Ergänzen Sie je nach Bedarf Schornsteinverlängerungen (optional erhältlich).

SCHORNSTEIN-SET – ERWEITERUNG 02

Bestens geeignet für Doppeldachkonstruktionen und gedämmte Durchführungen zwischen Saunadecke und Dach.

Die Erweiterung 02 wird zusammen mit dem Hauptset verwendet, wenn die Sauna sowohl über eine Innendecke als auch über ein Dach verfügt.
Lieferumfang: isoliertes, doppelwandiges Schornsteinelement, Isoliermaterial, Befestigungsklemme.



STEINE

RUNDE STEINE

Die Verwendung von polierten runden Steinen für HUUM- Saunaöfen beruht sowohl auf Funktionalität als auch auf Ästhetik. Olivin-Diabas-Saunasteine sind langlebig und haben eine hohe Wärmekapazität.

Runde Steine ergänzen die runden Formen und das minimalistische Design unserer Heizgeräte perfekt und schaffen ein optisch harmonisches Ganzes.

Der optische Aspekt ist jedoch nicht der einzige Grund, warum wir polierte runde Steine bevorzugen. Durch das Abrunden der Steine können wir ihre hohe Qualität sicherstellen – dabei werden fehlerhafte und rissige Steine entfernt, so dass nur starke und langlebige Steine übrigbleiben. Diese Steine können die Wärme besser speichern und gleichmäßig verteilen und sorgen so für ein angenehmes und gleichmäßiges Saunaerlebnis.

Runde Steine bieten auch praktische Vorteile. Aufgrund ihrer Form können sie nicht in einem Monolith im Heizgerät gestapelt werden, so dass die notwendigen Luftkanäle zwischen ihnen verbleiben. Diese Kanäle sorgen dafür, dass die Luft frei zirkuliert und verhindern, dass sich der Saunaofen überhitzt und seine Lebensdauer verlängert.

Die Häufigkeit des Auswechsels der Steine hängt von der Intensität der Nutzung ab. Bei einer Nutzung des Ofens einmal die Woche wird empfohlen, die Steine mindestens einmal jährlich zu überprüfen. Bei intensiverer Nutzung sollten die Steine häufiger kontrolliert werden. Zerbrochene Steine können die Leistung des Heizgeräts beeinträchtigen, indem sie die Luftzirkulation behindern und zu einer Überhitzung der Elemente führen. Daher ist es wichtig sicherzustellen, dass die Steine immer intakt und in gutem Zustand sind.

Als Zusammenfassung sei gesagt, dass polierte runde Steine wegen ihrer ästhetischen Kompatibilität, hohen Qualität und praktischer Einsetzbarkeit zur bevorzugten Wahl von HUUM gehören.

VERFÜGBARE GRÖSSEN:

- ◆ Durchmesser: **3 - 5 cm**; Inhalt: **15 kg**
- ◆ Durchmesser: **5 - 10 cm**; Inhalt: **15 kg**





DAMPF WIE IN EINER TRADITIONELLEN SAUNA

Die Bauweise unserer HUUM-Saunaöfen mit minimalen Metallmengen sorgt dafür, dass die Wärme hauptsächlich von den Steinen kommt, während die positiven Ionen aus dem Metall auf ein Minimum reduziert werden. So können wir die Freisetzung von guten negativen Ionen aus den Steinen maximieren, wie in traditionellen Saunen. Zusammen mit unserer hohen Steinkapazität ist dies unser Geheimnis für gesunden, milden und langanhaltenden Dampf.



Einfach zu
benutzen



Milder
Dampf



Längere
Entspannung



Preisgekröntes
Design



Innovativ



Rostfreier
Stahl



CE
Zertifikat



UK
Zertifikat



Sicherheit &
Kontrolle



Garantie
3 Jahre



Hergestellt
in Estland



 OF SAUNA



@huumsauna

www.huum.eu